

ROTAX®

ROTAX

ROTAX

KATALOG CZĘŚCI ZAMIENNYCH

ROTAX

ROTAX



FOR ROTAX® ENGINE TYPE 912 AND 914 SERIES

REF. NO.: ETK/IPC-912/914 | PART NO.: 899473

OSTRZEŻENIE

Dane techniczne i informacje zawarte w niniejszej publikacji są własnością BRP-ROTAX GmbH&Co.KG, Austria, zgodnie z BGBl 1984 nr 448 i bez uprzedniej pisemnej zgody BRP-ROTAX GmbH&Co.KG nie mogą być ujawniane w całości lub części stronom trzecim. Tekst ten musi być umieszczony na każdej kompletnej lub częściowej kopii tych danych. W przypadku sprzedaży, Instrukcja ta musi pozostawać wraz z silnikiem/statkiem powietrznym.

ROTAX® jest znakiem towarowym BRP-Rotax GmbH&Co.KG. W poniższym dokumencie używana jest skrócona forma BRP-Rotax GmbH&Co.KG = BRP-Rotax. Nazwy innych produktów w tej dokumentacji używane są tylko w celu ich łatwej identyfikacji i mogą być znakami towarowymi odpowiedniej firmy lub właściciela.

Copyright 2016 © - wszystkie prawa zastrzeżone

Prawa do przekładu - FASTON Sp. z o.o. Sp. k.

Zatwierdzenia tłumaczenia wykonano według najlepszej wiedzy i osądu – w każdym razie obowiązujący jest oryginalny tekst w języku angielskim.

Rozdział: TOC

SPIS TREŚCI

Spis Treści Table of content	TOC
Wykaz obowiązujących stron List of effective pages	LEP
Wykaz zmian Table of amendments	TOA
00-00-00	
Informacje ogólne..... General note	Strona 1
Objaśnienie..... Explanation	Strona 2
Zamawianie części..... Parts order	Strona 3
Widok silnika i numeracja cylindrów..... Engine view and denomination of the cylinders	Strona 4
Powtarzające się symbole..... Repeating symbols	Strona 5
Struktura..... Structure	Strona 5
Narzędzia specjalne..... Repair tools	Strona 8
Środki smarujące i uszczelniające..... Lubricant tools	Strona 19
Komplety uszczelek, Dokumentacja..... Gasket set, Documentation	Strona 22
24-20-00	
Magneto-Generator, Dajnik cewek, Prostownik-Regulator..... Magneto-Generator, Pick Up, Rectifier Regulator	Strona 3
24-30-00	
Alternator zewnętrzny (części opcjonalne)..... External Generator (all parts optional)	Strona 3
37-10-00	
Pompa próżniowa z napędem (części opcjonalne)..... Vacuum pump with drive (all parts optional)	Strona 3
61-20-00	
Hydrauliczny regulator obrotów śmigła (części opcjonalne)..... Hydr. governor for constant speed propeller (all parts optional)	Strona 3

BRP-Rotax

KATALOG CZĘŚCI ZAMIENNYCH / ILLUSTRATED PARTS CATALOG

71-20-00

Kratownica łoża silnika Strona 3
Engine suspension frame

72-10-00

Reduktor obrotów śmigła ze sprzęgłem przeciążeniowym Strona 4
Propeller gear assy with overload clutch

Sprzęgło przeciążeniowe Strona 11
Overload clutch

72-20-00

Karter Strona 3
Crankcase

Wał korbowy, Tłoki, Cylindry, Sprzęgło rozruchowe Strona 15
Crankshaft, Piston, Cylinder, Sprag Clutch

Głowica cylindra, Rozrząd, Pokrywa zaworów Strona 19
Cylinder head, Valve train, Valve cover

73-00-00

Gaźnik stałego podciśnienia – Oddzielne części Strona 2
Bing constant depression carburetor – Single parts

Gaźnik – Oddzielne części silnik 912 Strona 7
Carburetor – Single parts 912 Series

Gaźnik – Oddzielne części silnik 914 Strona 13
Carburetor – Single parts 914 Series

73-10-00

Kolektor ssący, Rurka kompensacyjna Strona 3
Intake manifold, Compensating tube assy.

Pompa paliwa, Zespół przewodów paliwowych, Airbox Strona 8
Fuel pum passy., Fuel hose assy., Airbox assy.

Airbox, Zawór 3-drogowy, Regulator ciśnienia paliwa Strona 13
Airbox ass., 3 Way Solenoid valve assy., Fuel pressure regulator

Przyrządy silnikowe, Filtr powietrza Strona 19
Instruments, Air filter

74-20-00

Cewki zapłonowe, Moduł elektroniczny SMD Strona 5
Double ignition coil assy., SMD-electronic module

BRP-Rotax

KATALOG CZĘŚCI ZAMIENNYCH / ILLUSTRATED PARTS CATALOG

75-20-00

Pompa wodna, Obudowa zapłonu Strona 3
Water pump with drive, Ignition housing

Zbiornik rozprężny cieczy, przewody wodne Strona 7
Expansion tank with hoses and connections

Deflektor powietrza chłodzącego, Butelka przelewowa,
Chłodnica Strona 11
Cooling air baffle, Overflow bottle with cap, Radiator

76-10-00

Blok sterowania turbosprężarką Strona 3
Turbocharger control unit

76-20-00

Zestaw czujników FLYDAT (części opcjonalne) Strona 2
FLYDAT sensor set (all parts optional)

78-10-00

Układ wydechowy Strona 3
Exhaust system

Tłumik wydechu, Turbosprężarka, Miska olejowa sprężarki Strona 9
Muffler, Turbocharger, Oil sump container

79-20-00

Zbiornik oleju Strona 3
Oil tank

Pompa oleju, Filtr oleju, czujnik ciśnienia, czujnik temp. oleju. ... Strona 7
Oil pump assy., Oil filter, Oil temperature sensor, Oil pressure sensor

Korek magnetyczny, Korek gwint Strona 12
Magnetic drain plug, Plug screw

Chłodnica oleju Strona 14
Oil radiator

80-10-00

Rozrusznik elektryczny, Stycznik rozrusznika Strona 3
Electric starter, Starter relay

Rozrusznik elektryczny – oddzielne części Strona 9
Electric starter single parts

BRP-Rotax

KATALOG CZĘŚCI ZAMIENNYCH / ILLUSTRATED PARTS CATALOG

STRONA CELOWO
POZOSTAWIONA PUSTA

Rozdział: LEP

WYKAZ OBOWIĄZUJĄCYCH STRON

Każda nowa rewizja Katalogu Części Zamiennej będzie posiadała nowy Wykaz Obowiązujących Stron

rozdział	strona	data
	strona tytułowa	Sierpień 01 2021
TOC	TOC- 1	Sierpień 01 2021
	TOC- 2	Sierpień 01 2021
	TOC- 3	Sierpień 01 2021
	TOC- 4	Sierpień 01 2021
LEP	LEP- 1	Sierpień 01 2021
	LEP- 2	Sierpień 01 2021
	LEP- 3	Sierpień 01 2021
	LEP- 4	Sierpień 01 2021
TOA	TOA-1	Sierpień 01 2021
	TOA-2	Sierpień 01 2021
	TOA-3	Sierpień 01 2021
	TOA-4	Sierpień 01 2021
00-00-00	1	Sierpień 01 2021
	2	Sierpień 01 2021
	3	Sierpień 01 2021
	4	Sierpień 01 2021
	5	Sierpień 01 2021
	6	Sierpień 01 2021
	7	Sierpień 01 2021
	8	Sierpień 01 2021
	9	Sierpień 01 2021
	10	Sierpień 01 2021
	11	Sierpień 01 2021
	12	Sierpień 01 2021
	13	Sierpień 01 2021
	14	Sierpień 01 2021
	15	Sierpień 01 2021
	16	Sierpień 01 2021
	17	Sierpień 01 2021
	18	Sierpień 01 2021
	19	Sierpień 01 2021
	20	Sierpień 01 2021
	21	Sierpień 01 2021
	22	Sierpień 01 2021
	23	Sierpień 01 2021
	24	Sierpień 01 2021
24-20-00	1	Sierpień 01 2021
	2	Sierpień 01 2021
	3	Sierpień 01 2021
	4	Sierpień 01 2021
	5	Sierpień 01 2021
	6	Sierpień 01 2021

rozdział	strona	data
24-30-00	1	Sierpień 01 2021
	2	Sierpień 01 2021
	3	Sierpień 01 2021
	4	Sierpień 01 2021
37-10-00	1	Sierpień 01 2021
	2	Sierpień 01 2021
	3	Sierpień 01 2021
	4	Sierpień 01 2021
61-20-00	1	Sierpień 01 2021
	2	Sierpień 01 2021
	3	Sierpień 01 2021
	4	Sierpień 01 2021
71-20-00	1	Sierpień 01 2021
	2	Sierpień 01 2021
	3	Sierpień 01 2021
	4	Sierpień 01 2021
72-10-00	1	Sierpień 01 2021
	2	Sierpień 01 2021
	3	Sierpień 01 2021
	4	Sierpień 01 2021
	5	Sierpień 01 2021
	6	Sierpień 01 2021
	7	Sierpień 01 2021
	8	Sierpień 01 2021
	9	Sierpień 01 2021
	10	Sierpień 01 2021
	11	Sierpień 01 2021
	12	Sierpień 01 2021
72-20-00	1	Sierpień 01 2021
	2	Sierpień 01 2021
	3	Sierpień 01 2021
	4	Sierpień 01 2021
	5	Sierpień 01 2021
	6	Sierpień 01 2021
	7	Sierpień 01 2021
	8	Sierpień 01 2021
	9	Sierpień 01 2021
	10	Sierpień 01 2021

BRP-Rotax

KATALOG CZĘŚCI ZAMIENNYCH / ILLUSTRATED PARTS CATALOG

rozdział	strona	data
73-00-00	1	Sierpień 01 2021
	2	Sierpień 01 2021
	3	Sierpień 01 2021
	4	Sierpień 01 2021
	5	Sierpień 01 2021
	6	Sierpień 01 2021
	7	Sierpień 01 2021
	8	Sierpień 01 2021
	9	Sierpień 01 2021
	10	Sierpień 01 2021
	11	Sierpień 01 2021
	12	Sierpień 01 2021
	13	Sierpień 01 2021
	14	Sierpień 01 2021
	15	Sierpień 01 2021
	16	Sierpień 01 2021
	17	Sierpień 01 2021
	18	Sierpień 01 2021
73-10-00	1	Sierpień 01 2021
	2	Sierpień 01 2021
	3	Sierpień 01 2021
	4	Sierpień 01 2021
	5	Sierpień 01 2021
	6	Sierpień 01 2021
	7	Sierpień 01 2021
	8	Sierpień 01 2021
	9	Sierpień 01 2021
	10	Sierpień 01 2021
	11	Sierpień 01 2021
	12	Sierpień 01 2021
	13	Sierpień 01 2021
	14	Sierpień 01 2021
	15	Sierpień 01 2021
	16	Sierpień 01 2021
	17	Sierpień 01 2021
	18	Sierpień 01 2021
74-20-00	1	Sierpień 01 2021
	2	Sierpień 01 2021
	3	Sierpień 01 2021
	4	Sierpień 01 2021
	5	Sierpień 01 2021
	6	Sierpień 01 2021

rozdział	strona	data
75-20-00	1	Sierpień 01 2021
	2	Sierpień 01 2021
	3	Sierpień 01 2021
	4	Sierpień 01 2021
	5	Sierpień 01 2021
	6	Sierpień 01 2021
	7	Sierpień 01 2021
	8	Sierpień 01 2021
	9	Sierpień 01 2021
	10	Sierpień 01 2021
76-10-00	1	Sierpień 01 2021
	2	Sierpień 01 2021
	3	Sierpień 01 2021
	4	Sierpień 01 2021
76-20-00	1	Sierpień 01 2021
	2	Sierpień 01 2021
78-10-00	1	Sierpień 01 2021
	2	Sierpień 01 2021
	3	Sierpień 01 2021
	4	Sierpień 01 2021
	5	Sierpień 01 2021
	6	Sierpień 01 2021
	7	Sierpień 01 2021
	8	Sierpień 01 2021
	9	Sierpień 01 2021
	10	Sierpień 01 2021
	11	Sierpień 01 2021
	12	Sierpień 01 2021
79-20-00	1	Sierpień 01 2021
	2	Sierpień 01 2021
	3	Sierpień 01 2021
	4	Sierpień 01 2021
	5	Sierpień 01 2021
	6	Sierpień 01 2021
	7	Sierpień 01 2021
	8	Sierpień 01 2021
	9	Sierpień 01 2021
	10	Sierpień 01 2021
	11	Sierpień 01 2021
	12	Sierpień 01 2021
	13	Sierpień 01 2021
	14	Sierpień 01 2021
	15	Sierpień 01 2021
	16	Sierpień 01 2021

BRP-Rotax**KATALOG CZĘŚCI ZAMIENNYCH / ILLUSTRATED PARTS CATALOG**

rozdział	strona	data
81-10-00	1	Sierpień 01 2021
	2	Sierpień 01 2021
	3	Sierpień 01 2021
	4	Sierpień 01 2021
	5	Sierpień 01 2021
	6	Sierpień 01 2021
	7	Sierpień 01 2021
	8	Sierpień 01 2021
	9	Sierpień 01 2021
	10	Sierpień 01 2021

BRP-Rotax

KATALOG CZĘŚCI ZAMIENNYCH / ILLUSTRATED PARTS CATALOG

STRONA CELOWO
POZOSTAWIONA PUSTA

Rozdział: TOA

WYKAZ ZMIAN***Zatwierdzenie**

Zawartość techniczna tego dokumentu została zatwierdzona
przez nadzór DOA Nr. EASA.21J.048

Nr zm.	Dział	Strony	Data zmiany	Zatwierdzenie	Data zatwierdzenia przez PNL	Data wprowadzenia	Podpis
0	TOC	wszystkie	Styczeń 01 2017	DOA*			
	00-00-00	wszystkie	Styczeń 01 2017	DOA*			
0	LEP	wszystkie	Styczeń 01 2017	DOA*			
0	TOA	wszystkie	Styczeń 01 2017	DOA*			
0	24-20-00	wszystkie	Styczeń 01 2017	DOA*			
0	24-30-00	wszystkie	Styczeń 01 2017	DOA*			
0	37-10-00	wszystkie	Styczeń 01 2017	DOA*			
0	61-20-00	wszystkie	Styczeń 01 2017	DOA*			
0	71-20-00	wszystkie	Styczeń 01 2017	DOA*			
0	72-10-00	wszystkie	Styczeń 01 2017	DOA*			
0	72-20-00	wszystkie	Styczeń 01 2017	DOA*			
0	12-20-00	wszystkie	Styczeń 01 2017	DOA*			
0	73-00-00	wszystkie	Styczeń 01 2017	DOA*			
0	73-10-00	wszystkie	Styczeń 01 2017	DOA*			
0	74-20-00	wszystkie	Styczeń 01 2017	DOA*			
0	75-20-00	wszystkie	Styczeń 01 2017	DOA*			
0	76-10-00	wszystkie	Styczeń 01 2017	DOA*			
0	76-20-00	wszystkie	Styczeń 01 2017	DOA*			
0	78-10-00	wszystkie	Styczeń 01 2017	DOA*			
0	79-20-00	wszystkie	Styczeń 01 2017	DOA*			
0	80-10-00	wszystkie	Styczeń 01 2017	DOA*			
1	LEP	1,2,3	Marzec 01 2017	DOA*			
1	TOA	1,2	Marzec 01 2017	DOA*			
1	24-20-00	4	Marzec 01 2017	DOA*			
1	72-10-00	7,8	Marzec 01 2017	DOA*			
1	72-20-00	13	Marzec 01 2017	DOA*			
1	79-20-00	8	Marzec 01 2017	DOA*			
2	LEP	1,2,3	Marzec 01 2018	DOA*			
2	TOA	1-4	Marzec 01 2018	DOA*			
2	00-00-00	8,14,22,23	Marzec 01 2018	DOA*			
2	24-20-00	3,4,5	Marzec 01 2018	DOA*			
2	24-30-00	3,4	Marzec 01 2018	DOA*			
2	37-10-00	3	Marzec 01 2018	DOA*			
2	61-20-00	3,4	Marzec 01 2018	DOA*			
2	71-20-00	3	Marzec 01 2018	DOA*			
2	72-10-00	4-9	Marzec 01 2018	DOA*			

BRP-Rotax

KATALOG CZĘŚCI ZAMIENNYCH / ILLUSTRATED PARTS CATALOG

Nr zm.	Dział	Strony	Data zmiany	Zatwierdzenie	Data zatwierdzenia przez PNL	Data wprowadzenia	Podpis
2	72-20-00	3,4,7,8,9,11	Marzec 01 2018	DOA*			
2		12,15,16,19	Marzec 01 2018	DOA*			
2		20,21	Marzec 01 2018	DOA*			
2	73-00-00	7,10,13	Marzec 01 2018	DOA*			
2		15,16	Marzec 01 2018	DOA*			
2	73-10-00	3,4,8,13-16	Marzec 01 2018	DOA*			
2		19	Marzec 01 2018	DOA*			
2	74-20-00	5-8	Marzec 01 2018	DOA*			
2	75-20-00	3,4,8,10-12	Marzec 01 2018	DOA*			
2	76-10-00	3	Marzec 01 2018	DOA*			
2	78-10-00	3,4,9,10,11	Marzec 01 2018	DOA*			
2	79-20-00	9,14	Marzec 01 2018	DOA*			
2	80-10-00	2,3	Marzec 01 2018	DOA*			
3	LEP	1	Czerwiec 01 2018	DOA*			
3	TOA	1,2,3	Czerwiec 01 2018	DOA*			
3	72-10-00	2,4-9,11	Czerwiec 01 2018	DOA*			
3	72-20-00	19,20,21	Czerwiec 01 2018	DOA*			
3	74-20-00	6	Czerwiec 01 2018	DOA*			
3	79-20-00	9,10	Czerwiec 01 2018	DOA*			
4	LEP	1,2	Sierpień 01 2021	DOA*			
4	TOA	2,3	Sierpień 01 2021	DOA*			
4	00-00-00	7,13,14,17 21-24	Sierpień 01 2021				
4	24-20-00	3,5	Sierpień 01 2021	DOA*			
4	24-30-00	3	Sierpień 01 2021	DOA*			
4	37-10-00	3	Sierpień 01 2021	DOA*			
4	61-20-00	3,4	Sierpień 01 2021	DOA*			
4	71-20-00	3	Sierpień 01 2021	DOA*			
4	72-10-00	5-8,11	Sierpień 01 2021	DOA*			
4	72-20-00	3,5-16	Sierpień 01 2021	DOA*			
4	73-00-00	2,7-17	Sierpień 01 2021	DOA*			
4	73-10-00	3, 4,7-18	Sierpień 01 2021	DOA*			
4	74-20-00	3-6	Sierpień 01 2021	DOA*			
4	75-20-00	3,4,6,7,8,10	Sierpień 01 2021	DOA*			
4	76-10-00	3	Sierpień 01 2021	DOA*			
4	76-20-00	2	Sierpień 01 2021	DOA*			
4	78-10-00	3,4,6-12	Sierpień 01 2021	DOA*			
4	79-20-00	3-10,14,15	Sierpień 01 2021	DOA*			
4	80-10-00	2-4,9	Sierpień 01 2021	DOA*			

Rozdział: TOA

PODSUMOWANIE ZMIAN

Zawartość Podsumowanie odnośnych poprawek, jednakże bez prawa roszczeń co do ich kompletności.

Nr zm.	Rozdział	Strony	Data zmiany	Uwagi
0	wszystkie	wszystkie	Kwiecień 01 2013	Nowy układ: główny język = angielski, aktualizacja numeracji części / opisów części i rysunków.
1	24-20-00	4	Marzec 2017	Poprawki w opisie
1	72-10-00	7	Marzec 2017	Poprawka w numerze części
1	72-20-00	13	Marzec 2017	Poprawka legendy
1	79-20-00	8	Marzec 2017	Poprawiona grafika
2	00-00-00 do	Patrz LEP	Marzec 2018	Poprawiona grafika
2	81-10-00		Marzec 2018	Poprawka w numerze części
3	72-10-00	2,4-9,11	Czerwiec 2018	Nowa dysza rozpryskowa reduktora
3	72-20-00	19,20,21		Poprawka – ilość części na silnik
3	74-20-00	6		Poprawka – ilość części na silnik
3	79-20-00	9,10		Poprawka – numer części
4	00-00-00 do 80-10-00	Patrz Wykaz Obowiązujących Stron		Wprowadzenie nowej pompy paliwa Poprawki na rysunkach Poprawki – numer części

BRP-Rotax

KATALOG CZĘŚCI ZAMIENNYCH / ILLUSTRATED PARTS CATALOG

STRONA CELOWO
POZOSTAWIONA PUSTA

Rozdział: 00-00-00

INFORMACJE OGÓLNE

Modyfikacje

Informacje odnośnie części, zespołów, systemów zawarte w niniejszym Katalogu Części Zamiennej są aktualne na dzień wydania katalogu. BRP-Rotax prowadzi politykę ciągłego doskonalenia swojego produktu bez narzucania konieczności modyfikacji uprzednio wyprodukowanych egzemplarzy.

BRP-Rotax rezerwuje sobie prawo, bez wcześniejszego powiadomienia, do natychmiastowego zaprzestania lub wprowadzania zmian: specyfikacji, konstrukcji, cech, wzoru albo wyposażenia – bez dalszych zobowiązań.

Uwaga

Niniejszy Katalog Części Zamiennej nie stanowi oferty handlowej, lecz jest wykazem części dostępnych u autoryzowanych dystrybutorów ROTAX®.

BRP-Rotax rezerwuje sobie prawo do dostarczania niektórych elementów (wały korbowe, karтеры, narzędzia specjalne, itp.) tylko organizacjom posiadającym odpowiednie kwalifikacje.

Odchylenia kolorów

Odchylenia w kolorystyce odlewów niemalowanych:

Na niemalowanych powierzchniach (np. bloki aluminiowe) możliwe są nieznaczne odchylenia w kolorystyce (np. szary odcień na powierzchni aluminiowej), spowodowane procesem produkcyjnym. Takie możliwe odchylenie w kolorystyce nie mają wpływu na jakość produktu i nie stanowią podstawy do odrzucenia produktu jako wadliwego – akceptowalne są nawet odchylenia w kolorze w różnych obszarach tego samego odlewu.

Momenty dokręcenia

Generalnie, wszystkie elementy złączne w silnikach ROTAX dokręcane są przy pomocy klucza dynamometrycznego. Zawsze należy przestrzegać momentu dokręcenia podanych w aktualnym wydaniu Instrukcji Obsługi Technicznej – Bazowa dla danego typu silnika.

Zmiany

Zawartość niniejszego Katalogu jest aktualizowana raz do roku lub według wymagań.

WSKAZÓWKA: Data wydania i numer zmiany podane są na stronie tytułowej oraz w stopce każdej strony.

1) Wprowadzenie

1.1) Objaśnienie

Jak wynika ze strony tytułowej, niniejszy katalog części zamiennych dotyczy silników ROTAX typu 912 i 914. Dla obydwu typów silników dostępne są części zarówno certyfikowane jak i nie certyfikowane.

Oprócz części zamiennych, w katalogu wymieniono również najbardziej popularne akcesoria.

Certyfikacja

Silniki **ROTAX** typu **912 A** są certyfikowane wg przepisów JAR 22 Appendix H, Amdt. 1 z dnia 18 Maja 1981.

Silniki **ROTAX** typu **912 F** i **912 S** są certyfikowane wg przepisów FAR 33 Part 33 Amdt. 15.

Silniki **ROTAX** typu **914 F** są certyfikowane wg przepisów FAR 33 Amdt. 15 oraz JAR E Change 9 z dnia 21 Października 1994.

Następujące typy silników **ROTAX** nie są certyfikowane:

912 UL, 912 ULS, 912 ULSFR, 914 UL.

1.2) Zamawianie części

Przy zamawianiu części dla silników certyfikowanych, należy wskazać typ silnika, np. 912 S certyfikowany wg EASA CS-E.

Dla części certyfikowanych wystawiany jest Certyfikat Zdatości (FORM ONE, patrz przykład poniżej). Dla partii części patrz przywieszka pakowa.

EASA FORM 1					
1. Approving Competent Authority/Country Austro Control GmbH	2. AUTHORISED RELEASE CERTIFICATE EASA FORM 1			3. Form Tracking Number	
4. Approved Organisation Name and Address: ROTAX BRP-Powertrain GmbH & Co KG A-4823 Günskirchen, Austria Welsenstr. 32			5. Work Order/Contract/Invoice Delivery Note Date		
6. Item	7. Description	8. Part No.	9. Qty.	10. Serial-No.	11. Status/Work
12. Remarks					
<p>Next overhaul after <input type="text"/> h or <input type="text"/> years of first operation</p> <p>Service Bulletin optional: <input type="text"/> Service Bulletin effect: <input type="text"/></p> <p>Service Bulletin not applic: <input type="text"/></p>					
<p>Displayed for : <input type="text"/></p> <p>Limited life parts will normally be accompanied by maintenance history including life used</p>					
<p>13a. Certifies that the items identified above were manufactured in conformity to:</p> <p><input checked="" type="checkbox"/> approved design data and are in condition for safe operation</p> <p><input type="checkbox"/> non-approved design data specified in block 12</p>			<p>14a. <input type="checkbox"/> Part-145.A.50 Release to Service <input type="checkbox"/> Other Regulation specified in block 12</p> <p>Certifies that unless otherwise specified in block 12, the work identified in block 11 and described in block 12, was accomplished in accordance with Part 145 and in respect to that work the items are considered ready for release to service</p>		
13b. Authorised Signature		13c. Approval/Authorisation Number AT.21G.0006	14b. Authorised Signature		14c. Certificate/Approval Ref. No.
13d. Name <small>Electronic Signature on File</small>		13e. Date (dd mm/yyyy)	14d. Name		

06389

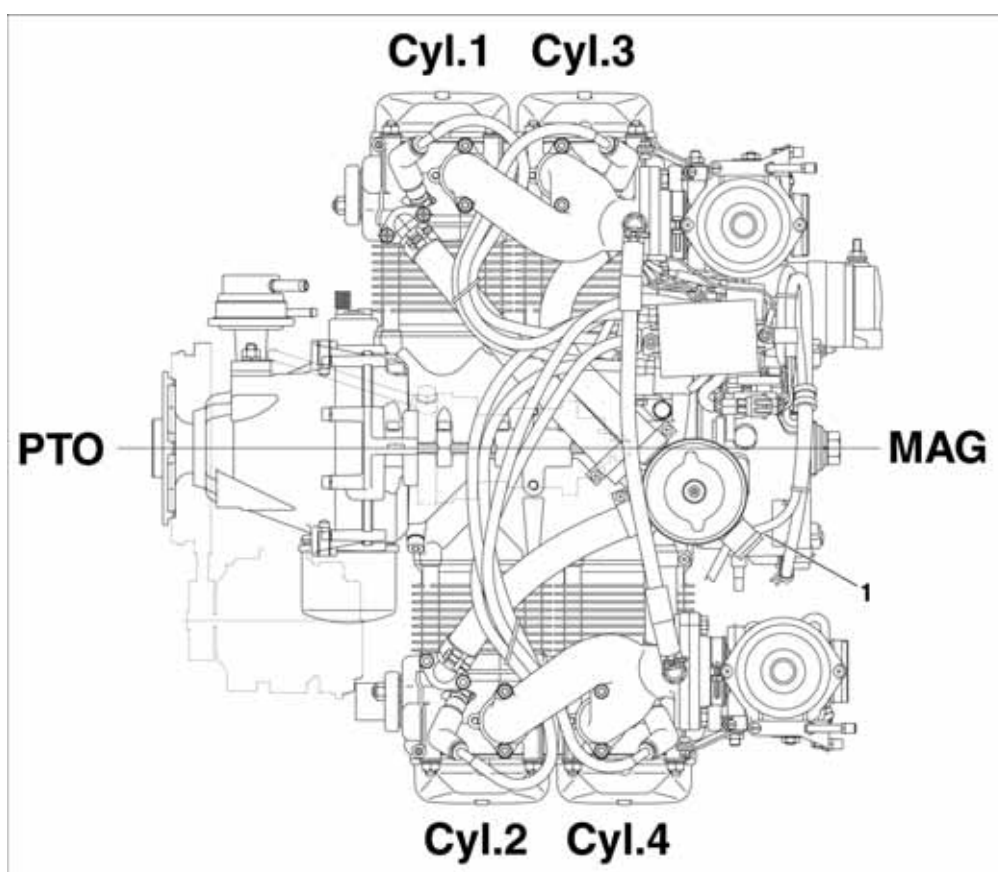
Numer fabryczny silnika

Przy zamawianiu części, zawsze należy podać numer fabryczny silnika. Pozwoli to na dobór części odpowiedni dla danej serii silnika, albowiem w związku z ciągłym doskonaleniem produktu, producent wprowadza modyfikacje części.

Numer fabryczny silnika (1) zlokalizowany jest w górnej części obudowy zapłonu. Patrz Rys. 1.

1.3) Widok silnika i numeracja cylindrów

PTO	strona odbioru mocy
MAG	strona magneto
Cyl. 1	Cylinder 1
Cyl. 2	Cylinder 2
Cyl. 3	Cylinder 3
Cyl. 4	Cylinder 4



Rys. 1

09792

1.4) Powtarzające się symbole:

Używane symbole

W celu zasygnalizowania szczególnych informacji w niniejszej Instrukcji używane są poniższe symbole. Informacje te są ważne i muszą być przestrzegane.

OSTRZEŻENIE Oznacza instrukcję, której nieprzestrzeganie może spowodować poważne obrażenia, włączając możliwość śmierci.

PRZESTROGA Wskazuje instrukcję, której nieprzestrzeganie może spowodować mniejsze lub umiarkowane obrażenia.

UWAGA Wskazuje instrukcję, której nieprzestrzeganie może spowodować poważne uszkodzenie silnika lub jego podzespołu.

WSKAZÓWKA: Określa dodatkowe informacje, które mogą być potrzebne do uzupełnienia treści lub zrozumienia instrukcji.

XXX

Ten znak na rysunkach oznacza aktualne usytuowanie numeru seryjnego (np. na wale korbowym, wałku rozrządu, itp.).

|

Znacznik zmiany na marginesie strony wskazuje na zmianę w tekście lub grafice.

1.5) Struktura

Widok rozstrzelony

Każda sekcja rozpoczyna się widokiem rozstrzelonego zespołu silnika 912 od strony lewej. Odpowiedni nagłówek i wykaz lista części znajdują się po prawej stronie kolejnych stron.

Numeracja części na widokach o ile to tylko możliwe podana jest w kolejności ich montażu.

W celu uniknięcia pomyłek i uproszczenia szukania, starano się aby numer danej części występował tylko raz. Lecz dla lepszego zrozumienia rysunków, poszczególne części odnoszące się do danego zespołu, są powtarzane bez wymieniania ich w spisie części.

Kolumna silnika

Wymagana ilość części na silnik, wymieniona jest w kolumnie odpowiedniej dla danego typu silnika.

Ilość podawana w nawiasach oznacza, że część ta nie jest absolutnie wymagana lecz opcjonalna dla danego typu silnika.

Małe litery znajdujące się obok wymaganej ilości odnoszą się do dodatkowych informacji podanych na końcu rozdziału.

Jeżeli w danej kolumnie nie podano wymaganej ilości oznacza to, że część nie jest przewidziana dla danego typu silnika.

BRP-Rotax

KATALOG CZĘŚCI ZAMIENNYCH / ILLUSTRATED PARTS CATALOG

Status

Kolumna „Status” posiada następujące oznaczenia:

N	część nowo wprowadzona
s.v.	wciąż obowiązujące, dana część została zastąpiona nową (zmodyfikowaną) i nie jest już dostarczana przez producenta. Można używać części z tym oznaczeniem, które wciąż znajdują się w magazynie.
n.a.	nie dostępne
AR	wg wymagań

The diagram shows a table with the following columns: FIG. & ITEM No., STATUS, PART No., INDENT, Description, and PARTS PER ENGINE (subdivided into 912 iSc and 912 iS). Callouts point to specific cells:

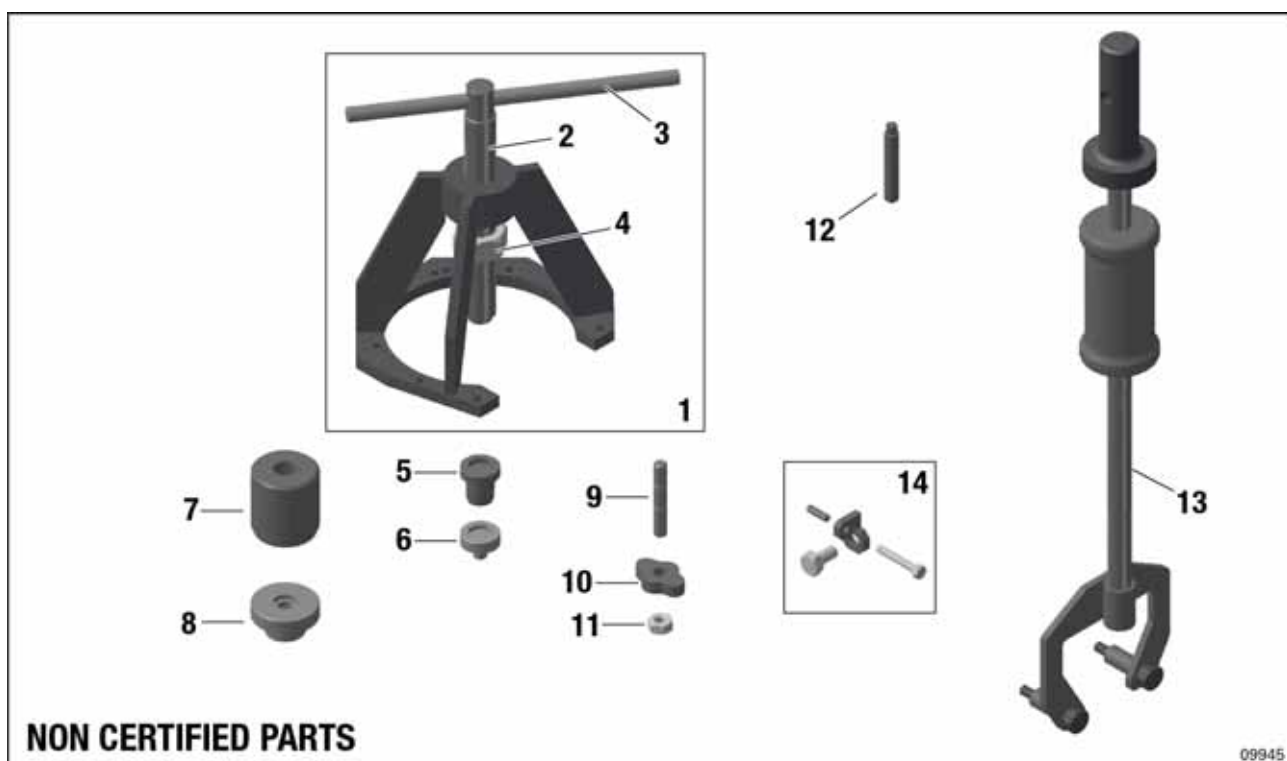
- newly introduced:** points to the 'N' status code in the first row.
- still valid:** points to the 's.v.' status code in the second row.
- not available:** points to the 'n.a.' status code in the third row.
- part hierarchy:** points to the indent code '..2' in the third row.
- optional on the respective engine:** points to the circled '1a' in the 912 iSc column of the first row.
- information "a" at end of section:** points to the circled '1a'.
- as required:** points to the circled 'A.R.' in the 912 iS column of the third row.

Fig. no.	Item no.	FIG. & ITEM No.	STATUS	PART No.	INDENT	Description	PARTS PER ENGINE	
							912 iSc	912 iS
		1 1	N	910899	.1	FUEL PUMP ASSY	1a	1
		1	s.v.	910898	.1	FUEL PUMP ASSY	(1)	1
		2	n.a.	440042	..2	ALLEN SCREW M8x15	2	A.R.

Rys. 2

06299

NARZĘDZIA SPECJALNE



Poz.	Zastosowanie	Poz.	Zastosowanie
1-4	Wał śmigła, łożysko rolkowe 25x52x15, semering 30x52x7,	9	Łożysko rolkowe 25x52x15, semering 30x52x7
5	Wał śmigła wersja 2	10-11	Łożysko rolkowe 25x52x15, semering 30x52x7, pokrywa wlotu oleju
6	Wał śmigła wersja 3	12	Sworzeń M8x50 do blokowania wału
7	Semering 30x52x7, wersja 2	13-14	Reduktor obrotów śmigła
8	Łożysko rolkowe 25x52x15		

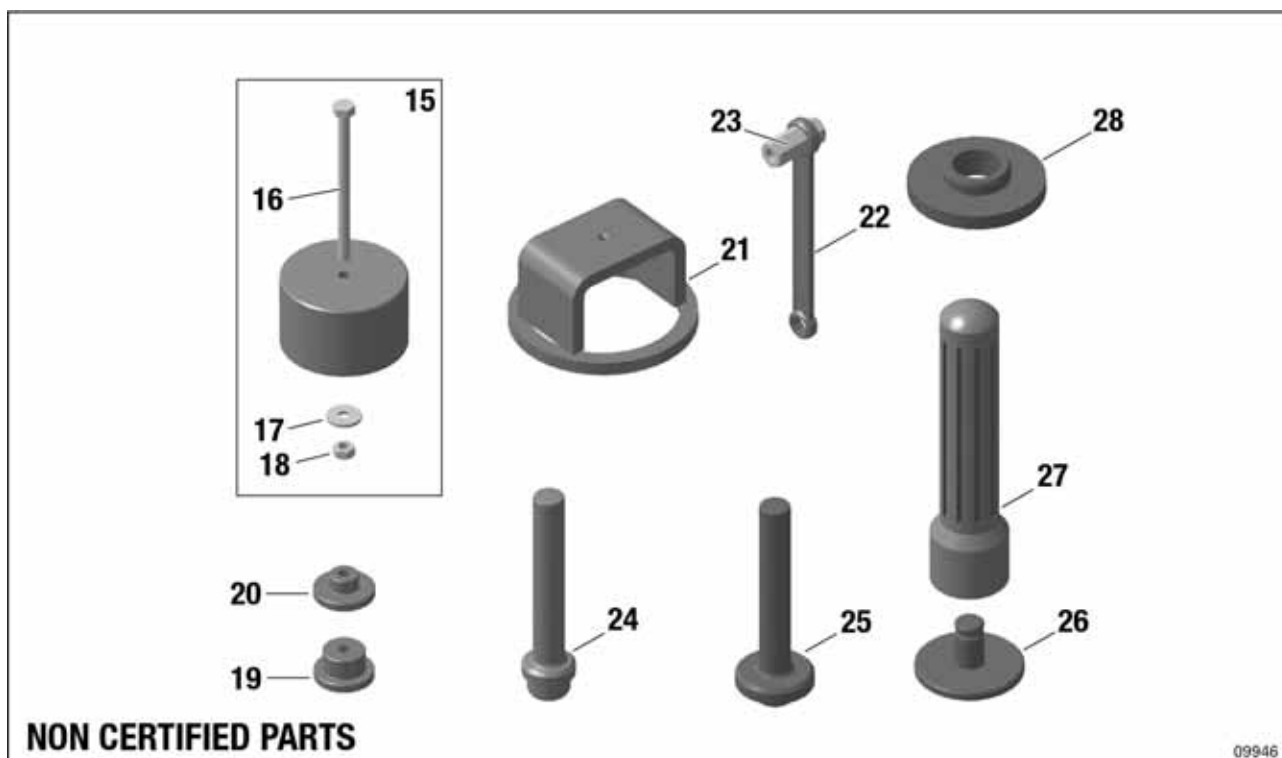
BRP-Rotax

KATALOG CZĘŚCI ZAMIENNYCH / ILLUSTRATED PARTS CATALOG

NARZĘDZIA SPECJALNE

Nr rys. Pozycja	Status	Numer katalog.	Poziom	Opis	Ilość na silnik						
					912 A	912 F	912 UL	912 S	912 ULS	914 F	914 UL
14		877615	.1	ŚCIĄGACZ - ZESPÓŁ EXTRACTOR ASSY.	1	1	1	1	1	1	1
2		877580	..2	ŚRUBA ŚCIĄGACZA M24x1,5 PULL IN SPINDLE M24X1,5	1	1	1	1	1	1	1
3		276155	..2	POKRĘTKA 12x250 OILTUBE	1	1	1	1	1	1	1
4		842585	..2	NAKRĘTKA SZEŚC. M24x1,5 wys. 19 mm HEX.SCREW M24X1,5 - 19MM	1	1	1	1	1	1	1
5		877605	.1	GRZYBEK DO WYCISKANIA PRESS-OUT MUSHROOM	1	1	1	1	1	1	1
6		877600	.1	GRZYBEK DO WYCISKANIA PRESS-OUT MUSHROOM	1	1	1	1	1	1	1
7		877594	.1	TULEJA DO WCISKANIA PRESS-IN JIG	1	1	1	1	1	1	1
8		877590	.1	TULEJA DO WCISKANIA PRESS-IN JIG	1	1	1	1	1	1	1
9		941180	.1	ŚRUBA DWUSTRONNA M10x45/20 STUD M10X45/20	1	1	1	1	1	1	1
10		877561	.1	PŁYTKA ŚCIĄGACZA PULL-OUT PLATE	1	1	1	1	1	1	1
11	N	242092	.1	NAKRĘTKA SZEŚC. M10 HEX.NUTM10	1	1	1	1	1	1	1
12		240880	.1	SWORZEŃ DO BLOKOWANIA WAŁU THREAD BOLT M8X50	1	1	1	1	1	1	1
13		877660	.1	ŚCIĄGACZ - WYBIJAK PULLER ASSY	1	1	1	1	1	1	1
14	N	877540	.1	PRZYRZĄD MONTAŻOWY PUSHING JIG ASSY	1	1	1	1	1	1	1

NARZĘDZIA SPECJALNE



Poz.	Zastosowanie	Poz.	Zastosowanie
15-18	Łożysko kulkowe 15x32x8, kołnierz wlotu oleju, pokrywa wlotu oleju	24	Łożysko kulkowe 15x32x8, łożysko igielkowe pompy próżniowej
19	Łożysko igielkowe 22x28x12 – pompa próżniowa	25	Semering 22x32x7 pompa próżniowa
20	Łożysko kulkowe 15x32x8 - pompa próżniowa	26	Semering 40x55x7 – pokrywa reduktora
21	Do ściskania zabieraka	27	Stempel
22	Klucz oczkowy 10/13	28	Łożysko kulkowe 35x72x17, uchwyt wciskacza łącznie z PN 876518
23	Mocowanie napędu pompy próżniowej		

BRP-Rotax

KATALOG CZĘŚCI ZAMIENNYCH / ILLUSTRATED PARTS CATALOG

NARZĘDZIA SPECJALNE

Nr rys. Pozycja	Status	Numer katalog.	Poziom	Opis	Ilość na silnik						
					912 A	912 F	912 UL	912 S	912 ULS	914 F	914 UL
15-18		876489	.1	ŚCIĄGACZ - ZESPÓŁ PULLER ASSY	1	1	1	1	1	1	1
16		941730	..2	ŚRUBA SZEŚC. M6x80 HEX. SCREW M6X80	1	1	1	1	1	1	1
17		827305	..2	PODKŁADKA 6,2/18/2 WASHER 6,2/18/2	1	1	1	1	1	1	1
18		242211	..2	NAKRETKA SZEŚC. M6 HEX.NUTM6	1	1	1	1	1	1	1
19		877597	.1	GRZYBEK DO WCISKANIA PRESS-IN MUSHROOM	1	1	1	1	1	1	1
20		877595	.1	GRZYBEK DO WCISKANIA PRESS-IN MUSHROOM	1	1	1	1	1	1	1
21		876885	.1	JARZMO MOUNTING YOKE	1	1	1	1	1	1	1
22		876470	.1	KLUCZ OCZKOWY 10/13 RING SPANNER 10/13	1	1	1	1	1	1	1
23		242661	.1	NAKRETKA DYSTANS. M8x33 DISTANCE NUT M8X33	1	1	1	1	1	1	1
24		276332	.1	STEMPEL MONTAŻOWY INSERTION JIG ASSY	1	1	1	1	1	1	1
25		877276	.1	STEMPEL MONTAŻOWY INSERTION JIG ASSY	1	1	1	1	1	1	1
26		876518	.1	STEMPEL MONTAŻOWY INSERTION JIG	1	1	1	1	1	1	1
27		877650	.1	UCHWYT STEMLA HANDLE FOR INSERTION JIG	1	1	1	1	1	1	1
28		877320	.1	PIERŚCIEŃ STEMLA PRESS-IN RING	1	1	1	1	1	1	1

NARZĘDZIA SPECJALNE



Poz.	Zastosowanie	Poz.	Zastosowanie
29-31	Nakrętka sześć. A/F 41 – koło zębate na wale korbowym	36	Tłok średnica 79,5 mm
32	Montaż zabezpieczeń sworzni tłokowego	37-38	Ściągacz piasty magneto generatora
33-34	Montaż i demontaż sworzni tłokowych	39	Wał korbowy od strony magneto generatora
35	Ściągacz zabezpieczeń sworzni tłokowego	40	Pierścień redukcyjny do urządzenia do ściągania sprężyn zaworowych
36	Tłok średnica 84 mm	40-42	Montaż i demontaż sprężyn zaworowych

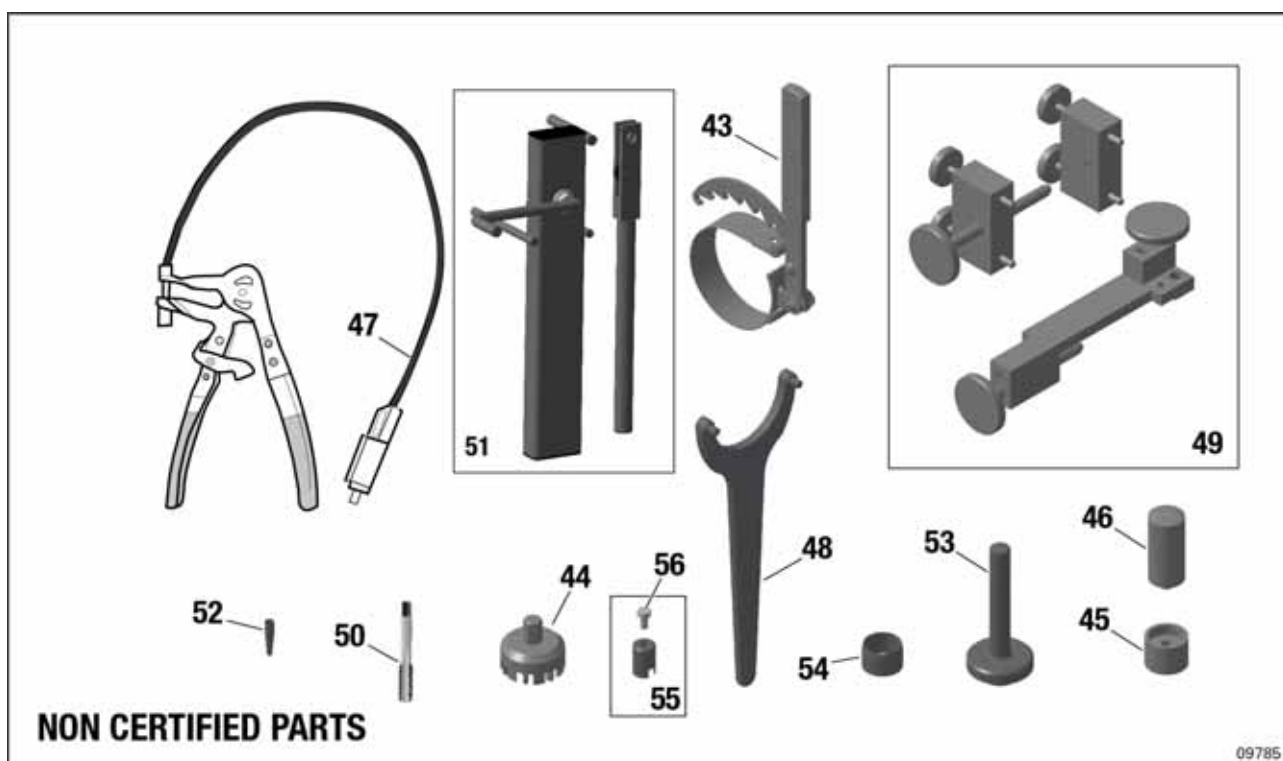
BRP-Rotax

KATALOG CZĘŚCI ZAMIENNYCH / ILLUSTRATED PARTS CATALOG

NARZĘDZIA SPECJALNE

Nr rys. Pozycja	Status	Numer katalog.	Poziom	Opis	Ilość na silnik						
					912 A	912 F	912 UL	912 S	912 ULS	914 F	914 UL
29		877445	.1	KLUCZ NASADOWY 41x12,5 SOCKET WRENCH ASSY 41X12,5	1	1	1	1	1	1	1
30		877440	.1	KLUCZ NASADOWY A/F 41x20 SOCKET WRENCH ASSY A/F 41X20	1	1	1	1	1	1	1
31		877460	.1	NASDKA REDUKCYJNA 3/4"-1/2" REDUCING SOCKET 3/4"-1/2"	1	1	1	1	1	1	1
32		877802	.1	PRZYRZĄD MONTAŻOWY PIERŚCIENI CIRCLIP INSTALLATION TOOL	1	1	1	1	1	1	1
33-34		877091	.1	ŚCIĄGACZ DO SWORZNI TŁOKOWYCH PISTON PIN EXTRACTOR ASSY	1	1	1	1	1	1	1
34	n.a.	877155	..2	NAKRĘTKA ŚCIĄGACZA EXTRACTING NUT ASSY	1	1	1	1	1	1	1
35		976380	.1	ŚCIĄGACZ DO PIERŚCIENI ZABEZP. MONOHOOK CIRCLIP REMOVER	1	1	1	1	1	1	1
36		876967	.1	USTALACZ DO PIERŚCIENI 84 mm PISTON RING SPANNER 84 MM	1	1	1	1	1	1	1
36		876978	.1	USTALACZ DO PIERŚCIENI 79,5 mm PISTON RING SPANNER 79,5 MM	1	1	1	1	1	1	1
37-38		877375	.1	ŚCIĄGACZ PULLER ASSY	1	1	1	1	1	1	1
38	n.a.	940755	..2	ŚRUBA SZEŚC. M16x1,5x150 HEX. SCREW M16X1,5X150	1	1	1	1	1	1	1
39		877417	.1	GZRYBEK ZABEZPIELAJĄCY PROTECTION MUSHROOM	1	1	1	1	1	1	1
40		877790	.1	PIERŚCIEŃ REDUKCYJNY ADAPTER RING	1	1	1	1	1	1	1
41		877380	.1	PRZYRZĄD MONTAŻOWY VALVE SPRING MOUNTING DEVICE	1	1	1	1	1	1	1
42		877387	.1	PRZYRZĄD DO ŚCISKANIA SPRĘŻYN VALVE SPRING LOADING DEVICE	1	1	1	1	1	1	1

NARZĘDZIA SPECJALNE



Poz.	Zastosowanie	Poz.	Zastosowanie
43	Demontaż filtra oleju	50	Gwintownik do gniazd króćców wodnych
44	Wirnik pompy wodnej	51	Filtr oleju
45	Uszczelniacz obrotowy pompy wodnej	52	O-ring 3,2x1,8 śruby składu mieszanki i dyszy biegu jałowego 35
46	Semering 12x30x7 wałka pompy wodnej	53	Semering 32x52x7 wał korbowy strona magneto generatora
47	Obejmy sprężyste 28	54	Semering 32x52x7 wał korbowy strona magneto generatora
48	Sprzęgło przeciążeniowe	55	Przymiar dźwigni pływaków
49	Karter	56	Do przymiaru dźwigni pływaków

BRP-Rotax

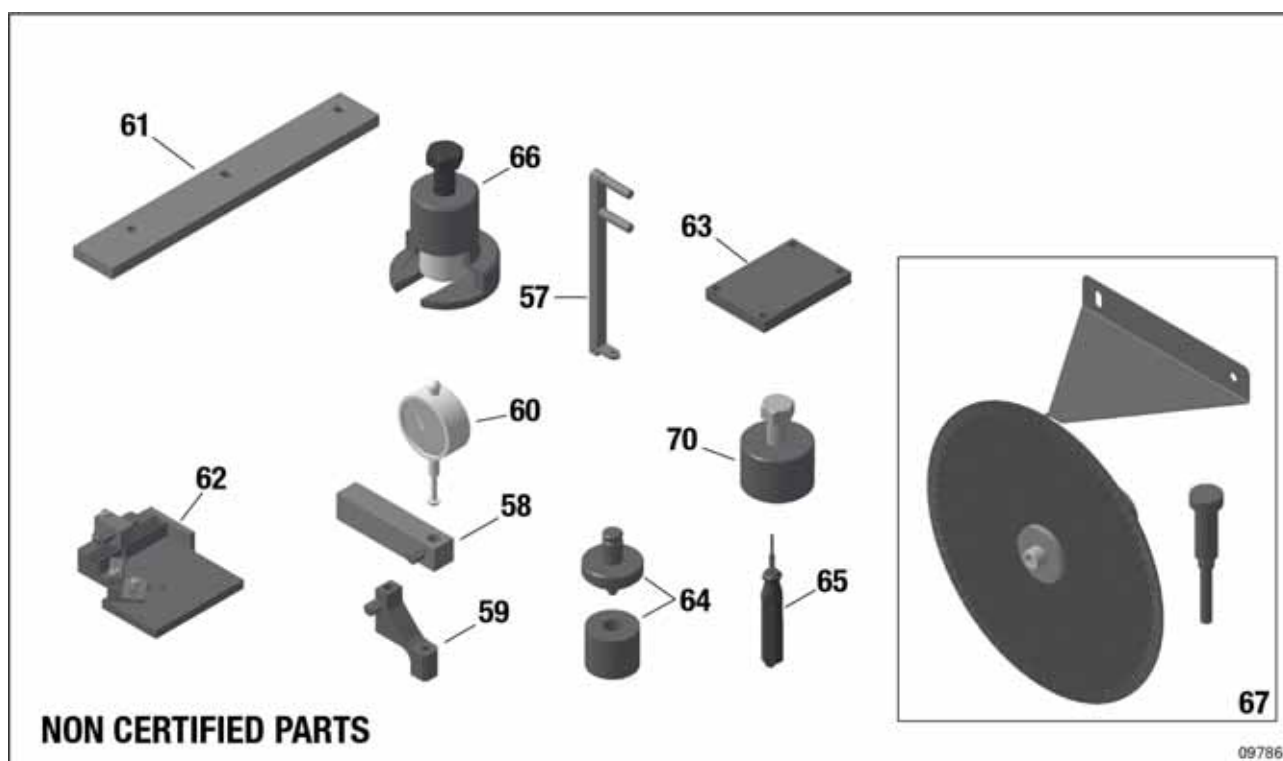
KATALOG CZĘŚCI ZAMIENNYCH / ILLUSTRATED PARTS CATALOG

NARZĘDZIA SPECJALNE

Nr rys. Pozycja	Status	Numer katalog.	Poziom	Opis	Ilość na silnik						
					912 A	912 F	912 UL	912 S	912 ULS	914 F	914 UL
43		877620	.1	KLUCZ DO FILTRÓW OLEJU 80-110 OIL FILTER WRENCH	1	1	1	1	1	1	1
44		877295	.1	KLUCZ DO WIRNIKA P. WODNEJ IMPELLER WRENCH ASSY	1	1	1	1	1	1	1
45		877258	.1	STEMPEL MONTAŻOWY PRESS-IN JIG	1	1	1	1	1	1	1
46		876510	.1	STEMPEL MONTAŻOWY PRESS-IN JIG	1	1	1	1	1	1	1
47		877840	.1	SZCZYPCE DO PIERŚCIENI SPRING CLAMP PLIERS	1	1	1	1	1	1	1
48		877390	.1	KLUCZ SPECJALNY A90 NUT SPANNER A90	1	1	1	1	1	1	1
49	N n.a.	877766 877765	.1	PRZYRZĄD MONTAŻOWY DO KARTERU CRANK CASE SPLITTING TOOL ASSY	1a	1a	1a	1a	1a	1a	1a
50		877570	.1	GWINTOWNIK M18x1 TAPPING DRILL M18X1	1	1	1	1	1	1	1
51	N n.a.	276275 877670	.1	PRZYRZĄD DO CIĘCIA FILTRÓW CUTTING TOOL	1	1	1	1	1	1	1
52		877110	.1	TULEJKA PROWADZĄCA GUIDE SLEEVE	1	1	1	1	1	1	1
53		877270	.1	STEMPEL MONTAŻOWY INSERTION JIG ASSY	1	1	1	1	1	1	1
54		877360	.1	TULEJKA PROWADZĄCA GUIDE SLEEVE	1	1	1	1	1	1	1
55-56		877730	.1	PRZYMIAR DŹWIGNI PŁYWAKÓW FLOAT LEVEL GAUGE ASSY	1	1	1	1	1	1	1
56	n.a.	240381	.1	ŚRUBA SZEŚC. M6X12 HEX. SCREWM6X12	1	1	1	1	1	1	1

a Przyrząd 877765 odpowiedni dla wszystkich wersji silników typ 912/914. Nie stosować do silników typ 912iS/915iS

NARZĘDZIA SPECJALNE



Poz.	Zastosowanie	Poz.	Zastosowanie
57	Sprawdzenie hydraulicznych kasowników luzów oraz siły ugięcia sprężyny zaworowej	63	Ustalenie płaszczyzny głowic cylindrów
58	Sprawdzenie wysokości zamka panewek	64	Semering 6x11x3/4,5 napędu obrotomierza
59-60	Czujnik zegarowy	65	Do wypinania wiązek z wtyczek elektrycznych
61	Ustalenie położenia panewek	66	Do wciskania koła ślimakowego napędu obrotomierza mechanicznego
62	Adapter do czujnika zegarowego do sprawdzania gniazd zaworów	67	Patrz IOT-Liniowa, rozdz. 05-50-00

BRP-Rotax

KATALOG CZĘŚCI ZAMIENNYCH / ILLUSTRATED PARTS CATALOG

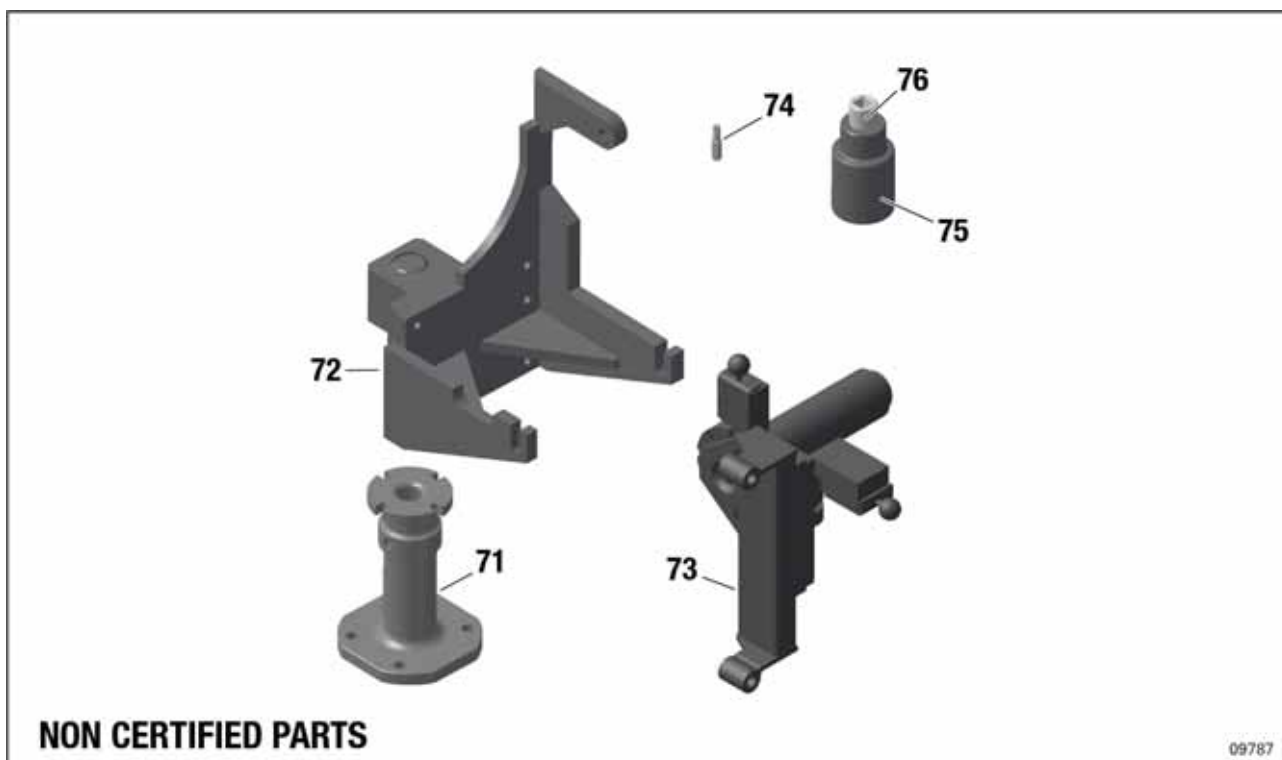
NARZĘDZIA SPECJALNE

Nr rys. Pozycja	Status	Numer katalog.	Poziom	Opis	Ilość na silnik						
					912 A	912 F	912 UL	912 S	912 ULS	914 F	914 UL
57		877690	.1	DŹWIGNIA KONTROLNA CHECK LEVER	1	1	1	1	1	1	1
58		877316	.1	LINIAŁ GRADUATED STRAIGHTEDGE ASSY	1	1	1	1	1	1	1
59		877710	.1	ADAPTER CZUJNIKA ZEGAROWEGO DIAL GAUGE ADAPTER ASSY	1	1	1	1	1	1	1
60		876950	.1	CZUJNIK ZEGAROWY PRECISION DIAL GAUGE	1	1	1	1	1	1	1
61		877300	.1	PŁYTKA USTALAJĄCA ALIGNING PLATE	1	1	1	1	1	1	1
62		976140	.1	STATYW DO CZUJNIKÓW ZEGAROWYCH DIAL GAUGE ADAPTER ASSY.	1	1	1	1	1	1	1
63	N s.v.	877263 877262	.1	PŁYTKA USTALAJACA CYLINDER ALIGNING TOOL	1	1	1	1	1	1	1
64		877680	.1	STEMPEL Z TULEJKĄ INSERTION JIG WITH SLEEVE	1	1	1	1	1	1	1
65		877500	.1	PRZYRZĄD DO WYJMOWANIA KOŁKÓW PIN RELEASE TOOL	1	1	1	1	1	1	1
66		877190	.1	PRZYRZĄD MONTAŻOWY PRESS-IN TOOL	1	1	1	1	1	1	1
67		877520	.1	PRZYMIAR KĄTOWY PROTRACTOR FOR INSPECTION OF CRANKSHAFT DISTORTION	1	1	1	1	1	1	1

BRP-Rotax

KATALOG CZĘŚCI ZAMIENNYCH / ILLUSTRATED PARTS CATALOG

NARZĘDZIA SPECJALNE



Poz.	Zastosowanie	Poz.	Zastosowanie
70	Wersja wąska do piasty magneto generatora	71	Podstawa statywu
72	Do montażu silnika (typ 912 wraz z ramą silnika oraz 914)	73	Do montażu silnika (typ 912/914 bez ramy silnika)
74	Do korka magnetycznego	75	Nakrętka sześć., wał korbowy strona magneto generatora
76	Adapter 1" do 3/4", do klucza nasadowego		

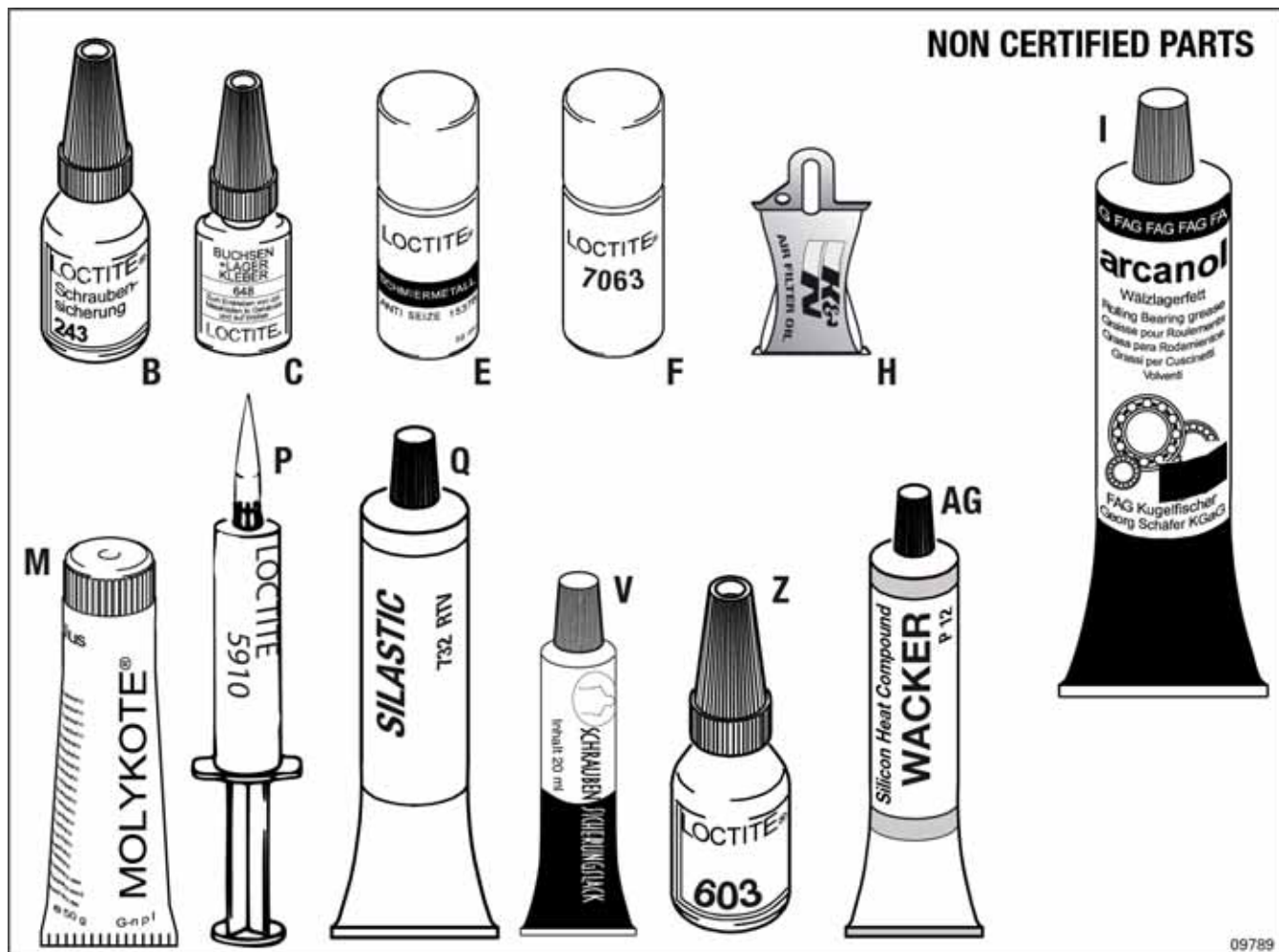
BRP-Rotax

KATALOG CZĘŚCI ZAMIENNYCH / ILLUSTRATED PARTS CATALOG

NARZĘDZIA SPECJALNE

Nr rys. Pozycja	Status	Numer katalog.	Poziom	Opis	Ilość na silnik						
					912 A	912 F	912 UL	912 S	912 ULS	914 F	914 UL
70		877377	.1	ŚCIĄGACZ PULLER ASSY	1	1	1	1	1	1	1
71		877930	.1	PODSTAWA STATYWU TRESTLE SUPPORT ASSY	1	1	1	1	1		
72		877245	.1	ADAPTER STATYWU TRESTLE ADAPTER ASSY	1	1	1	1	1	1	1
73		877240	.1	ADAPTER STATYWU TRESTLE ADAPTER ASSY	1	1	1	1	1	1	1
74		877890	.1	NASADKA TORX-BITT 40 TORX-BITT 40	1	1	1	1	1	1	1
75		877450	.1	KLUCZ NASADOWY 46x20 SOCKET WRENCH ASSY 46X20	1	1	1	1	1	1	1
76		877465	.1	NASDKA REDUKCYJNA 1"-3/4" REDUCING SOCKET 1"-3/4"	1	1	1	1	1	1	1

ŚRODKI SMARUJĄCE I USZCZELNIAJĄCE



Poz.	Zastosowanie	Poz.	Zastosowanie
B	Klej średnio mocny 10 ml	E	Klej szybko łączący o podwyższonej elastyczności 50 ml
C	Wysoko wytrzymały 5 ml	F	Środek czyszczący i odtłuszczający do powierzchni pozbawionych pozostałości, bezpośrednio przed nakładaniem kleju
H	Olej do filtrów powietrza	Q	Doskonały do uszczelnień połączeń, przelotów wiązek elektr. i podłączeń, do tłumienia drgań sprężyn układu wydechowego

BRP-Rotax

KATALOG CZĘŚCI ZAMIENNYCH / ILLUSTRATED PARTS CATALOG

Poz.	Zastosowanie	Poz.	Zastosowanie
I	Zapobiega upływom prądu, 250 gr.	V	Specjalny lakier, który nałożony na śrubę zapobiega jej samoczynnemu odkręcaniu
M	Lita pasta smarująca do składania współpracujących elementów metalowych	Z	Klej wysoko wytrzymały 10 ml.
P	Mocno przylegający i elastyczny uszczelniacz powierzchni	AG	Do poprawy odprowadzania ciepła ze świec zapłonowych

BRP-Rotax

KATALOG CZĘŚCI ZAMIENNYCH / ILLUSTRATED PARTS CATALOG

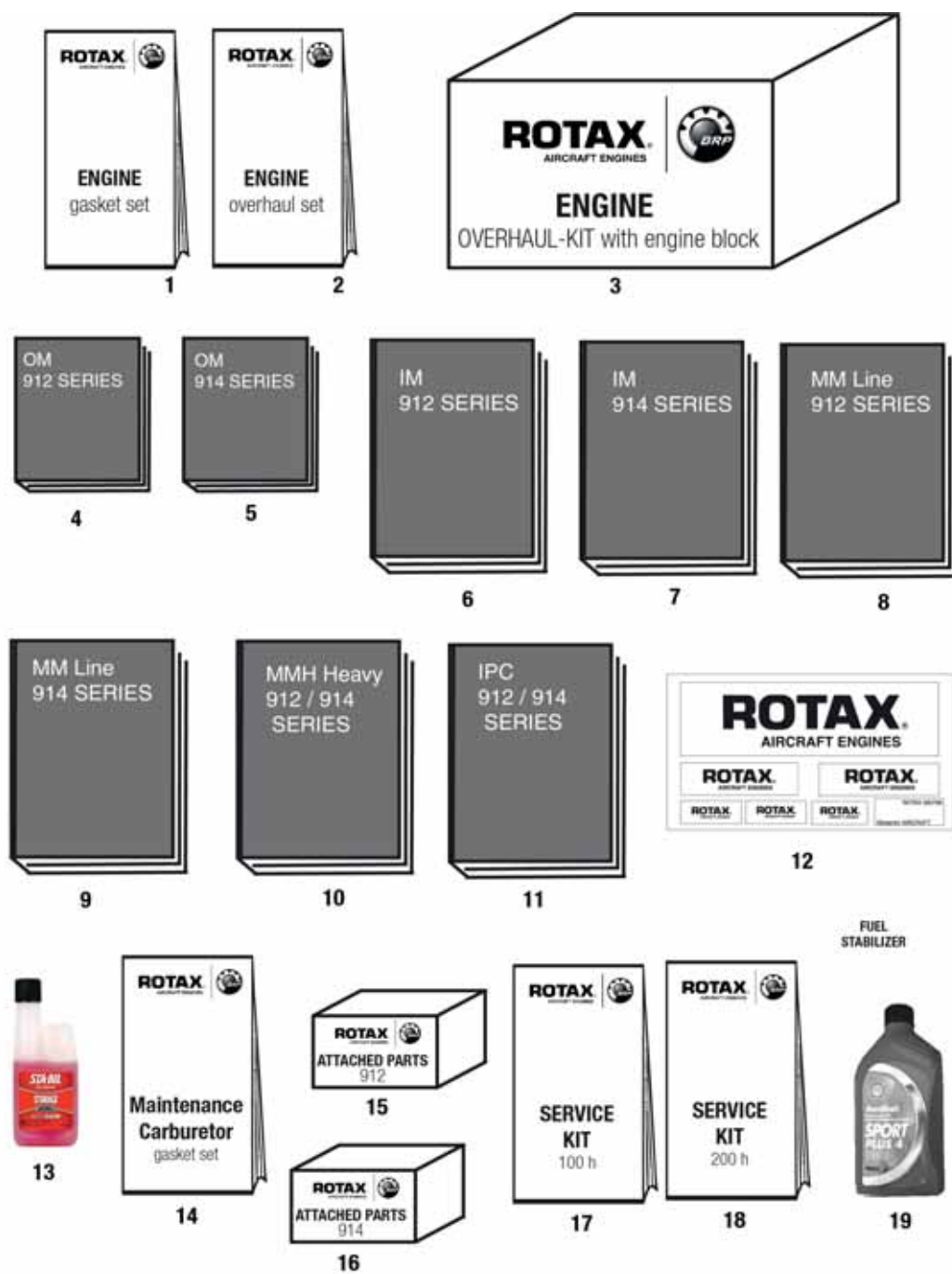
ŚRODKI SMARUJĄCE I USZCZELNIAJĄCE

Nr rys. Pozycja	Status	Numer katalog.	Poziom	Opis	Ilość na silnik						
					912 A	912 F	912 UL	912 S	912 ULS	914 F	914 UL
B		897651	.1	LOCTITE 243, 10 ml - niebieski LOCTITE 243 BLUE, 10 CC	AR	AR	AR	AR	AR	AR	AR
C		899788	.1	LOCTITE 648, 5 gr - zielony LOCTITE 648 GREEN, 5 GR.	AR	AR	AR	AR	AR	AR	AR
E		297434	.1	LOCTITE ANTI SEIZE 8151, 50 ml LOCTITE ANTI SEIZE 8151 50 ML	AR	AR	AR	AR	AR	AR	AR
F	n.a.	xxx	.1	LOCTITE 7063 ODTŁUSZCZACZ LOCTITE 7063 CLEANER	AR	AR	AR	AR	AR	AR	AR
H		897870	.1	OLEJ DO FILTRÓW POWIETRZA, 14,8 ml INTAKE FILTER OIL 14,8 ML.	AR	AR	AR	AR	AR	AR	AR
I		897330	.1	SMAR LITOWY, 250 gr LITHIUM-BASE GREASE, 250 GR	AR	AR	AR	AR	AR	AR	AR
M		297433	.1	PASTA MOLYKOTE G-N, 100 gr MOLYKOTE G-N, SLIDE PASTE 100 GR	AR	AR	AR	AR	AR	AR	AR
O	n.a.	xxx	.1	OLEJ SILNIKOWY ENGINE OIL	AR	AR	AR	AR	AR	AR	AR
P		899791	.1	LOCTITE 5910, 50 ml LOCTITE 5910, 50 CC	AR	AR	AR	AR	AR	AR	AR
Q		297386	.1	SILASTIC 732 RTV, 100 gr SILASTIC 732 RTV, 100 GR	AR	AR	AR	AR	AR	AR	AR
V	n.a.	898570	.1	FARBA ZNACZNIK LOCKING PAINT	AR	AR	AR	AR	AR	AR	AR
Z		899789	.1	LOCTITE 603, 10 ml - zielony LOCTITE 603 GREEN, 10 CC	AR	AR	AR	AR	AR	AR	AR
AG		897186	.1	PASTA PRZEWODZĄCA CIEPŁO, 150 gr SILICONE HEAT COMPOUND 150GR	AR	AR	AR	AR	AR	AR	AR
-		899796	.1	LOCTITE 577, 50 ml - żółty LOCTITE 577 YELLOW 50 cc.	AR	AR	AR	AR	AR	AR	AR

BRP-Rotax

KATALOG CZĘŚCI ZAMIENNYCH / ILLUSTRATED PARTS CATALOG

KOMPLETY USZCZELEK, DOKUMENTACJA



09790

BRP-Rotax

KATALOG CZĘŚCI ZAMIENNYCH / ILLUSTRATED PARTS CATALOG

KOMPLETY USZCZELEK, DOKUMENTACJA

Nr rys. Pozycja	Status	Numer katalog.	Poziom	Opis	Ilość na silnik						
					912 A	912 F	912 UL	912 S	912 ULS	914 F	914 UL
1		996944	.1	KOMPLET USZCZELEK GASKET SET	1a	1a	1a	1a	1a	1a	1a
1		996946	.1	KOMPLET USZCZELEK GAŹNIKA GASKET SET CARBURETOR	1b	1b	1b	1b	1b	1b	1b
2		888304	.1	ZESTAW REMONTOWY 912-80 HP OVERHAUL-KIT	1	1	1				
2		888306	.1	ZESTAW REMONTOWY 912-100 HP OVERHAUL-KIT				1	1		
2		888308	.1	ZESTAW REMONTOWY 914 OVERHAUL-KIT						1	1
3		893240	.1	ZESTAW REMONTOWY Z BLOKIEM SILNIKA 912-80 HP OVERHAUL-KIT WITH ENGINE BLOCK	1	1	1				
3		893242	.1	ZESTAW REMONTOWY Z BLOKIEM SILNIKA 912-100 HP OVERHAUL-KIT WITH ENGINE BLOCK				1	1		
3		893244	.1	ZESTAW REMONTOWY Z BLOKIEM SILNIKA 914 OVERHAUL-KIT WITH ENGINE BLOCK						1	1
4		899700	.1	INSTRUKCJA UŻYTKOWANIA 912 OPERATORS MANUAL 912	1	1	1	1	1		
5		899706	.1	INSTRUKCJA UŻYTKOWANIA 914 OPERATORS MANUAL 914						1	1
6		898644	.1	INSTRUKCJA ZABUDOWY 912 INSTALLATION MANUAL 912	1	1	1	1	1		
7		897818	.1	INSTRUKCJA ZABUDOWY 914 INSTALLATION MANUAL 914						1	1
8		899196	.1	INSTRUKCJA OBSŁUGI TECHN. 912 LINIOWA MAINTENANCE MANUAL 912 LINE	1	1	1	1	1		
9		899608	.1	INSTRUKCJA OBSŁUGI TECHN. 914 LINIOWA MAINTENANCE MANUAL 914 LINE						1	1
10		899603	.1	INSTRUKCJA OBSŁUGI TECHN. 912/914 BAZOWA MAINTENANCE MANUAL 914 HEAVY	1	1	1	1	1	1	1
11		899473	.1	KATALOG CZĘŚCI ZAMIENNYCH 912/914 SPARE PARTS CATALOG 912/914	1	1	1	1	1	1	1
12		580682	.1	ZESTAW NAKLEJEK ROTAX ROTAX STICKER KIT AIRCRAFT	1	1	1	1	1	1	1
13		897346	.1	STABILIZATOR PALIWA 118 ml FUEL STABILIZER 118 cc	AR	AR	AR	AR	AR	AR	AR

BRP-Rotax

KATALOG CZĘŚCI ZAMIENNYCH / ILLUSTRATED PARTS CATALOG

Nr rys. Pozycja	Status	Numer katalog.	Poziom	Opis	Ilość na silnik						
					912 A	912 F	912 UL	912 S	912 ULS	914 F	914 UL
14		889534	.1	ZESTAW REMONTOWY GAŻNIKA CARBURETOR OVERHAUL-KIT	2cd	2cd	2cd	2cd	2cd	2cd	2cd
15		881055	.1	ZESTAW CZĘŚCI W KOMPLETACJI SILNIKA 912 ATTACHED PARTS 912	1j	1j	1j	1j	1j		
16		881057	.1	ZESTAW CZĘŚCI W KOMPLETACJI SILNIKA 914 ATTACHED PARTS 914						1j	1j
17		481460	.1	ZESTAW OBSŁUGOWY SILNIKA 912 – 100 h SERVICE KIT 100 h	1g	1g	1g	1g	1g		
17		481462	.1	ZESTAW OBSŁUGOWY SILNIKA 912 – 200 h SERVICE KIT 200 h	1h	1h	1h	1h	1h		
17		481470	.1	ZESTAW OBSŁUGOWY SILNIKA 914 – 100 h SERVICE KIT 100 h						1i	1i
17		481472	.1	ZESTAW OBSŁUGOWY SILNIKA 914 – 200 h SERVICE KIT 200 h						1h	1h
18		297997	.1	OLEJ AEROSHELL SPORT PLUS 4 AEROSHELL SPORT PLUS GEN 2	4f	4f	4f	4f	4f	4f	4f

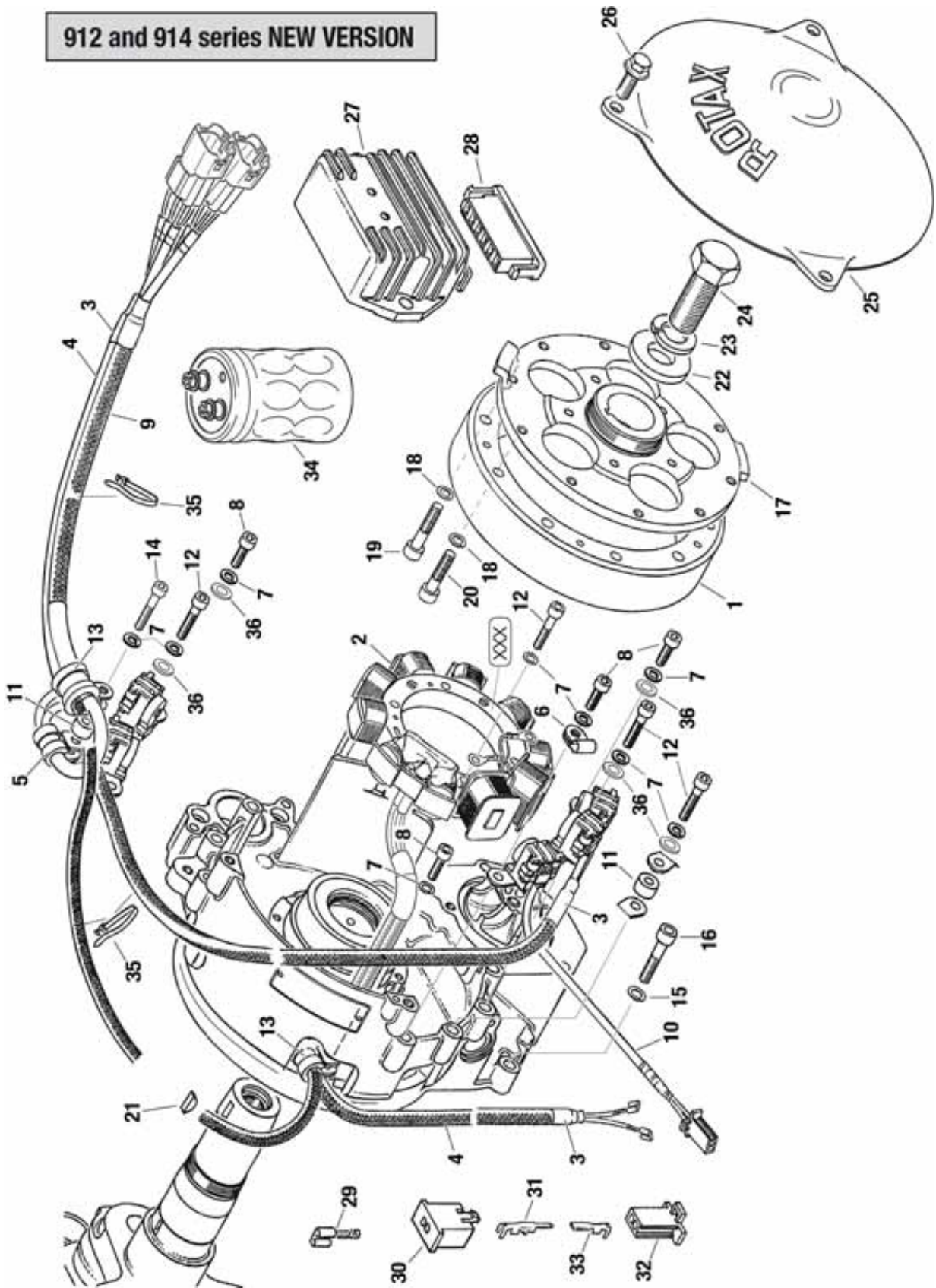
- a bez kompletu uszczelek gaźnika
- b komplet uszczelek na dwa gaźniki
- c zestaw remontowy na 1 gaźnik
- d uszczelka komory płwakowej z gumy viton
- e uszczelka komory płwakowej papierowa
- f butelka 1 l / 0,26 gal
- g zawiera: filtr oleju, uszczelka (zbiornik oleju), podkładka uszczeln. do sworznia blokady wału korb., uszczelki komory płwakowej, bez oleju
- h zawiera wszystkie części z zestawu 100 h + świece zapłonowe
- i zawiera wszystkie części z punktu g + O-ring pod korek komory płwakowej
- j zestaw części ze standardowej kompletacji silnika umieszczone w oddzielnym pudełku w skrzyni z nowym silnikiem

BRP-Rotax

KATALOG CZĘŚCI ZAMIENNYCH / ILLUSTRATED PARTS CATALOG

STRONA CELOWO
POZOSTAWIONA PUSTA

912 and 914 series NEW VERSION



Rys. 24-20-00-1

09774

Rozdział: 24-20-00

MAGNETO-GENERATOR, DAJNIK CEWEK, PROSTOWNIK-REGULATOR

Nr rys.	Pozycja	Status	Numer katalog.	Poziom	Opis	Ilość na silnik						
						912 A	912 F	912 UL	912 S	912 ULS	914 F	914 UL
1, 1			965192	.1	KOŁO MAGNESOWE MAGNETO RING	1	1	1	1	1	1	1
2-6			891095	.1	STOJAN GENERATORA KPL. STATOR ASSY.	1b	1b	1b	1b	1b	1b	1b
3			860530	..2	KOSZULKA TERMOKURCZLIWA SHRINK HOSE	AR	AR	AR	AR	AR	AR	AR
4	N s.v.		956620 956623	..2	OPILOT METALOWY EKRANOWY SCREENING METAL BRAID	AR	AR	AR	AR	AR	AR	AR
5			851111	.1	ZACISK KABLOWY 8/M5 CABLE CLAMP 8/M5	1	1	1	1	1	1	1
6	N s.v.		851566 851565	.1	ZACISK KABLOWY 7/M5 CABLE CLAMP 7/M5	1	1	1	1	1	1	1
7	N s.v.		945830 945750	.1	PODKŁADKA SPRĘŻYSTA A5 LOCK WASHER A5	12	12	12	12	12	12	12
8	N s.v.		840514 840511	.1	ŚRUBA IMBUSOWA M5x16 ALLEN SCREW M5X16	4	4	4	4	4	4	4
9,36			965176	.1	CEWKA WYZWAŁAJĄCA – ZESPÓŁ 4-P TRIGGER COIL KIT 4-POLE	1d	1d	1d	1d	1d	1d	1d
9,36			965179	.1	CEWKA WYZWAŁAJĄCA – ZESPÓŁ 6-P TRIGGER COIL KIT 6-POLE	1c	1c	1c	1c	1c	1c	1c
10			264087	.1	DAJNIK OBROTOMIERZA ELEKTRON. TRIGGER COIL KIT	1e	1e	1e	1e	1e	1e	1e
11			847660	.1	TULEJKA DYSTANSOWA 5,2/12/7,4 SPACER 5,2/12/7,4	4	4	4	4	4	4	4
12	N s.v.		240187 240186	.1	ŚRUBA IMBUSOWA M5x25 ALLEN SCREW M5X25	7	7	7	7	7	7	7
13			851250	.1	ZACISK KABLOWY 15/M5 CABLE CLAMP 15/M5	2	2	2	2	2	2	2
14	N s.v.		940882 940881	.1	ŚRUBA IMBUSOWA M5x30 ALLEN SCREW M5X30	1	1	1	1	1	1	1
15	N s.v.		827962 827961	.1	PODKŁADKA 6,4 WASHER 6.4	7	7	7	7	7	7	7
15	N s.v.		945831 945751	.1	PODKŁADKA SPRĘŻYSTA A6 LOCK WASHER A6	7	7	7	7	7	7	7
16			xxxxxx	.1	patrz rozdz. 75-20-00 840888	7	7	7	7	7	7	7
17	s.v.		966871	.1	PIASTA KOŁA MAGNESOWEGO FLY WHEEL HUB	1	1	1	1	1		

BRP-Rotax

KATALOG CZĘŚCI ZAMIENNYCH / ILLUSTRATED PARTS CATALOG

Nr rys. Pozycja	Status	Numer katalog.	Poziom	Opis	Ilość na silnik						
					912 A	912 F	912 UL	912 S	912 ULS	914 F	914 UL
17		966872	.1	PIASTA KOŁA MAGNESOWEGO MR FLY WHEEL HUB – ADVANCE START	1a	1a	1a	1a	1a		
17		966877	.1	PIASTA KOŁA MAGNESOWEGO FLY WHEEL HUB						1	1
18		845381	.1	PODKŁADKA SPRĘŻYSTA A6 LOCK WASHER A6	10	10	10	10	10	10	10
19		840883	.1	ŚRUBA IMBUSOWA M6x30 ALLEN SCREW M6X30	5	5	5	5	5	5	5
20		840863	.1	ŚRUBA IMBUSOWA M6x25 ALLEN SCREW M6X25	5	5	5	5	5	5	5
21		246571	.1	WPUST CZÓŁENKOWY 4x5 WOODRUFF KEY 4X5	1	1	1	1	1	1	1
22		944073	.1	PODKŁADKA 17/36/5 WASHER 17/36/5	1	1	1	1	1	1	1
23	N s.v.	945769 945768	.1	PODKŁADKA SPRĘŻYSTA 16 LOCK WASHER 16	1	1	1	1	1	1	1
24	N s.v.	841602 841601	.1	ŚRUBA SZEŚC. M16x1,5x40 HEX. SCREW M16X1.5X40	1	1	1	1	1	1	1
25		810980	.1	POKRYWA UKŁADU ZAPŁONOWEGO IGNITION COVER	(1)	(1)	(1)	1	1	1	1
26	N s.v.	640172 640171	.1	ŚRUBA SZEŚC. M6x16 HEX. SCREW M6X16	(3)	(3)	(3)	3	3	3	3
27-28		965349	.1	REGULATOR-PROSTOWNIK RECTIFIER REGULATOR	1	1	1	1	1	1	1
28		965335	..2	ZŁĄCZE REGULATORY-PROSTOWNIKA CONNECTOR HOUSING	1	1	1	1	1	1	1
29		864011	.1	WSUWKA ELEKTRYCZNA 6,3x0,8 FASTON CONNECTOR 6,3X0,8	AR	AR	AR	AR	AR	AR	AR
30		265252	.1	OSŁONA ZŁĄCZA EL. 2-P CONNECTOR HOUSING 2-POLE	ARg	ARg	ARg	ARg	ARg	ARg	ARg
31		265272	.1	WSUWKA ELEKTRYCZNA PŁASKA FASTON CONNECTOR	ARg	ARg	ARg	ARg	ARg	ARg	ARg
32		265250	.1	OSŁONA ZŁĄCZA EL. 2-P CONNECTOR HOUSING 2-POLE	AR	AR	AR	AR	AR	AR	AR
33		265270	.1	WSUWKA ELEKTRYCZNA PŁASKA FASTON CONNECTOR	AR	AR	AR	AR	AR	AR	AR
34		966590	.1	KONDENSATOR 22000 µF 25 V CAPACITOR, 22000 MYF 25V	1	1	1	1	1	1	1
35		866710	.1	OPASKA ZACISKOWA 142/2,5 mm CLAMP 142X2,5 MM	3	3	3	3	3	3	3
36	N s.v.	827801 827800	.1	PODKŁADKA A 5,5 WASHER A5.5	7f	7f	7f	7f	7f	7f	7f

BRP-Rotax

KATALOG CZĘŚCI ZAMIENNYCH / ILLUSTRATED PARTS CATALOG

- a SI-912-028 System miękkiego rozruchu w silnikach ROTAX® typ 912
- b SI-912-013 / SI-914-016 Standaryzacja układu zapłonowego
- c Cewka wyzwalająca z powiększonym otworem do regulacji oraz złączem 6-cio wtykowym, zawiera 7 szt. PN 827800
- d Złącze 4-ro wtykowe, cewka wyzwalająca bez osiowania otworu, zawiera 7 szt. PN 827800. Zastąpione cewką PN 965177
Patrz IOT-Bazowa dla odpowiedniego typu silnika, aktualne wydanie.
- e Dajnik obrotomierza PN 965178 oraz PN 965179
- f Dla wszystkich cewek wyzwalających z wydłużonym otworem
- g Nie certyfikowane bez FORM 1

BRP-Rotax

KATALOG CZĘŚCI ZAMIENNYCH / ILLUSTRATED PARTS CATALOG

STRONA CELOWO
POZOSTAWIONA PUSTA

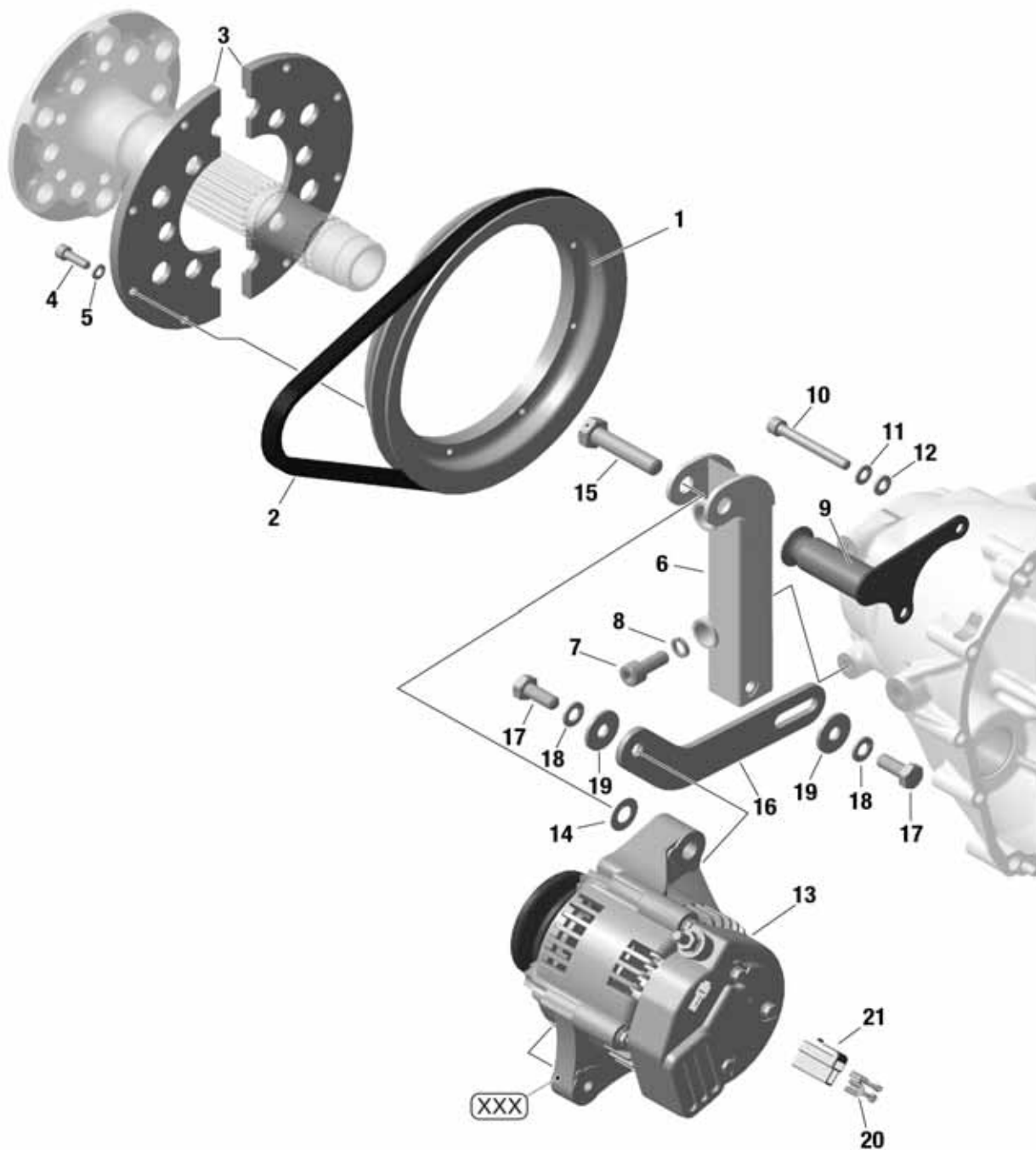
BRP-Rotax

KATALOG CZĘŚCI ZAMIENNYCH / ILLUSTRATED PARTS CATALOG

STRONA CELOWO
POZOSTAWIONA PUSTA

BRP-Rotax

KATALOG CZĘŚCI ZAMIENNYCH / ILLUSTRATED PARTS CATALOG



08735

Rys. 24-30-00-1

08765

Rozdział: 24-30-00

ALTERNATOR ZEWNĘTRZNY F3A (części opcjonalne)

Nr rys. Pozycja	Status	Numer katalog.	Poziom	Opis	Ilość na silnik						
					912 A	912 F	912 UL	912 S	912 ULS	914 F	914 UL
1, 1-21		887254	..1	ALTERNATOR - ZESPÓŁ ALTERNATOR SET	1	1	1	1	1	1	1
1		980590	..2	KOŁO PASOWE V-BELT PULLEY	1	1	1	1	1	1	1
2		980400	..2	PASEK KLINOWY 9,5x675 V-BELT 9,5X675	1	1	1	1	1	1	1
3		980605	..2	KRAŻEK POŁÓWKOWY PULLEY CARRIER	2	2	2	2	2	2	2
4	N s.v.	840514 840511	..2	ŚRUBA IMBUSOWA M5x16 ALLEN SCREW M5X16	8	8	8	8	8	8	8
5	N s.v.	945830 945750	..2	PODKŁADKA SPRĘŻYSTA A5 LOCK WASHER A5	8	8	8	8	8	8	8
6	N s.v.	953223 953222	..2	PODPORA ALTERNATORA ALTERNATOR BRACKET ASSY.	1	1	1	1	1	1	1
7	N n.a.	240072 240071	..2	ŚRUBA IMBUSOWA M8x20 ALLEN SCREW M8X20	2	2	2	2	2	2	2
8		845310	..2	PODKŁADKA SPRĘŻYSTA VHZ 8 LOCK WASHER VHZ8	2	2	2	2	2	2	2
9	N s.v.	953233 953232	..2	WSPORNIK ALTERNATORA ALTERNATOR BRACKET ASSY.	1	1	1	1	1	1	1
10	N s.v.	241762 241761	..2	ŚRUBA IMBUSOWA M6x50 ALLEN SCREW M6X50	2	2	2	2	2	2	2
11	N s.v.	827962 827961	..2	PODKŁADKA 6,4 WASHER 6.4	2	2	2	2	2	2	2
11	N s.v.	945831 945751	..2	PODKŁADKA SPRĘŻYSTA A6 LOCK WASHER A6	2	2	2	2	2	2	2
12	N s.v.	827962 827961	..2	PODKŁADKA 6,4 WASHER 6.4	2	2	2	2	2	2	2
13		887251	..2	ALTERNATOR F3A ALTERNATOR F3A	1a	1a	1a	1a	1a	1a	1a
14		927952	..2	PODKŁADKA REGUL. 10,1/20/0,5 THRUSTWASHER 10,1/20/0,5	1	1	1	1	1	1	1
15		941636	..2	ŚRUBA SZEŚC. M10x45 HEX. SCREW M10X45	1	1	1	1	1	1	1
16		953241	..2	NAPINACZ TENSION BAR	1	1	1	1	1	1	1
17		940596	..2	ŚRUBA SZEŚC. M8x20 HEX. SCREW M8X20	2	2	2	2	2	2	2

BRP-Rotax

KATALOG CZĘŚCI ZAMIENNYCH / ILLUSTRATED PARTS CATALOG

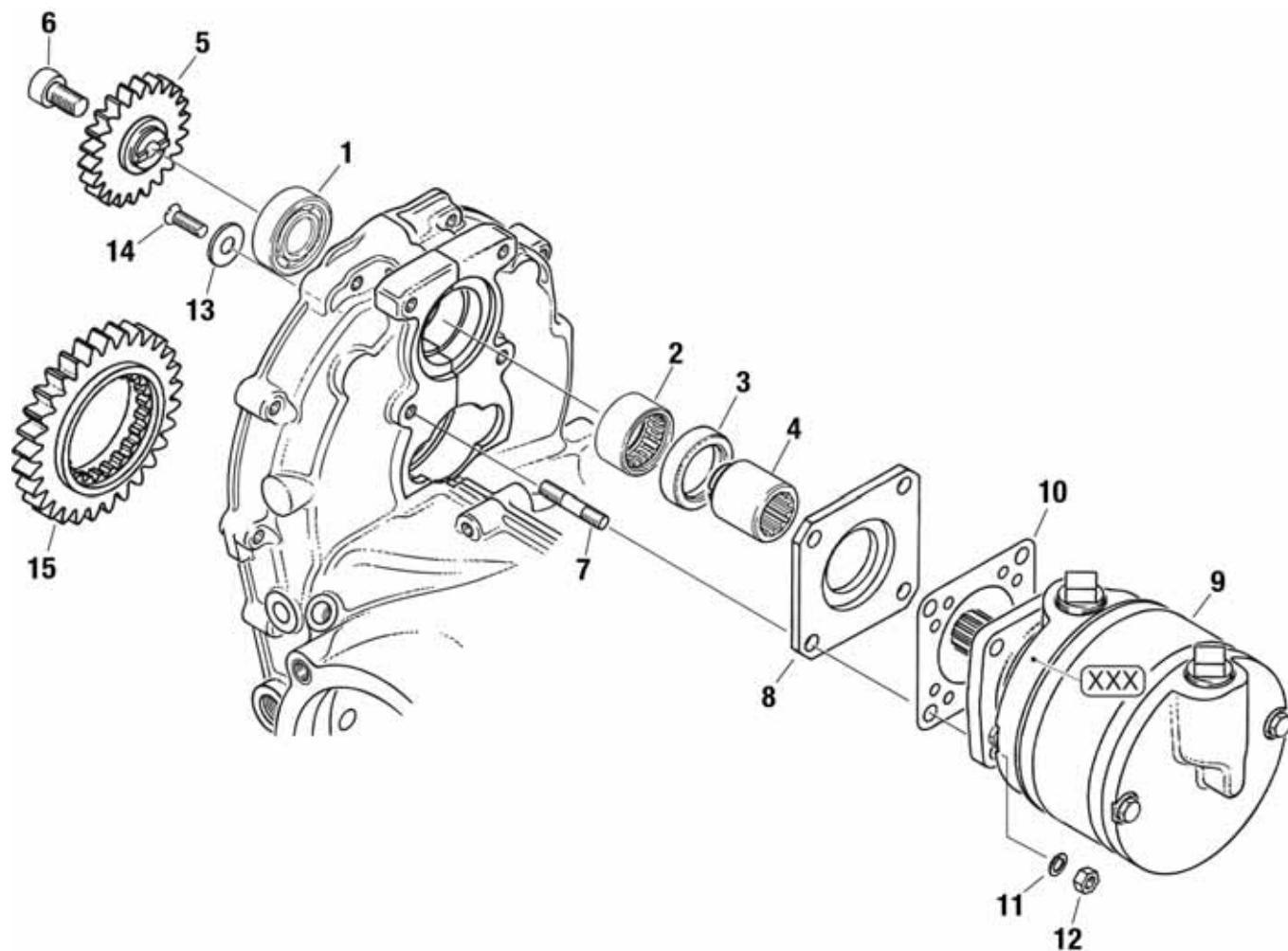
Nr rys. Pozycja	Status	Numer katalog.	Poziom	Opis	Ilość na silnik						
					912 A	912 F	912 UL	912 S	912 ULS	914 F	914 UL
18	N s.v.	945832 945752	..2	PODKŁADKA SPRĘŻYSTA A8 LOCK WASHER A8	2	2	2	2	2	2	2
19		227935	..2	PODKŁADKA 8,4 LOCK WASHER 8,4	2	2	2	2	2	2	2
20		864011	..2	WSUWKA ELEKTRYCZNA 6,3x0,8 FASTON CONNECTOR 6,3X0,8	2	2	2	2	2	2	2
21		265255	..2	OSŁONA ZŁĄCZA ELEKTR. 2-P CONNECTOR HOUSING 2-POLE	1	1	1	1	1	1	1

a oznaczone numerem SN

BRP-Rotax

KATALOG CZĘŚCI ZAMIENNYCH / ILLUSTRATED PARTS CATALOG

STRONA CELOWO
POZOSTAWIONA PUSTA



Rys. 37-10-00-1

09758

Rozdział: 37-10-00

POMPA PRÓŻNIOWA Z NAPĘDEM (części opcjonalne)

Nr rys.	Pozycja	Status	Numer katalog.	Poziom	Opis	Ilość na silnik						
						912 A	912 F	912 UL	912 S	912 ULS	914 F	914 UL
1, 1-8			881690	.1	NAPĘD POMPY - ZESTAW MODERNIZ. VACUUM PUMP DRIVE RETROFIT KIT	AR	AR	AR	AR	AR	AR	AR
1	N s.v.		832363 832362	..2	ŁOŻYSKO KULKOWE 15-32-8 BALL BEARING 16002 patrz rozdz. 61-20-00	1	1	1	1	1	1	1
2			232925	..2	ŁOŻYSKO IGIEŁKOWE 22-28-12 NEEDLE SLEEVE 22X28X12 patrz rozdz. 61-20-00	1	1	1	1	1	1	1
3			831265	..2	SEMERING 22-23-7 OIL SEAL AS 22X32X7	1	1	1	1	1	1	1
4			847771	..2	TULEJKA Z WIELOWYPUSTEM, krótka DRIVE SLEEVE, SHORT	1	1	1	1	1	1	1
5			834245	..2	KOŁO POMPY PRÓŻNIOWEJ 22 Z VACUUM PUMP GEAR 22 T	1	1	1	1	1	1	1
6			941527	..2	ŚRUBA IMBUSOWA M8x14 ALLEN SCREW M8X14	1	1	1	1	1	1	1
7			941080	..2	ŚRUBA DWUSTRONNA M6x20/10 STUD M6X20/10	4	4	4	4	4	4	4
8			810170	..2	KOŁNIERZ MOCOWANIA ATTACHMENT FLANGE	1	1	1	1	1	1	1
9-10	n.a.			.1	POMPA PRÓŻNIOWA RA211 CC VACUUM PUMP RA211 CC	1	1	1	1	1	1	1
10	n.a.			..2	USZCZELKA GASKET	1	1	1	1	1	1	1
11	N s.v.		827962 827961	.1	PODKŁADKA 6,4 WASHER 6.4	4	4	4	4	4	4	4
11	N s.v.		945831 945751	.1	PODKŁADKA SPRĘŻYSTA A6 LOCK WASHER A6	4	4	4	4	4	4	4
12			242211	.1	NAKRETKA SZEŚC. M6 HEX. NUTM6	4	4	4	4	4	4	4
13			xxxxxx	.1	patrz rozdz. 72-20-00	1	1	1	1	1	1	1
14			xxxxxx	.1	patrz rozdz. 72-20-00	1	1	1	1	1	1	1
15			xxxxxx	.1	patrz rozdz. 72-10-00	1	1	1	1	1	1	1

BRP-Rotax

KATALOG CZĘŚCI ZAMIENNYCH / ILLUSTRATED PARTS CATALOG

STRONA CELOWO
POZOSTAWIONA PUSTA

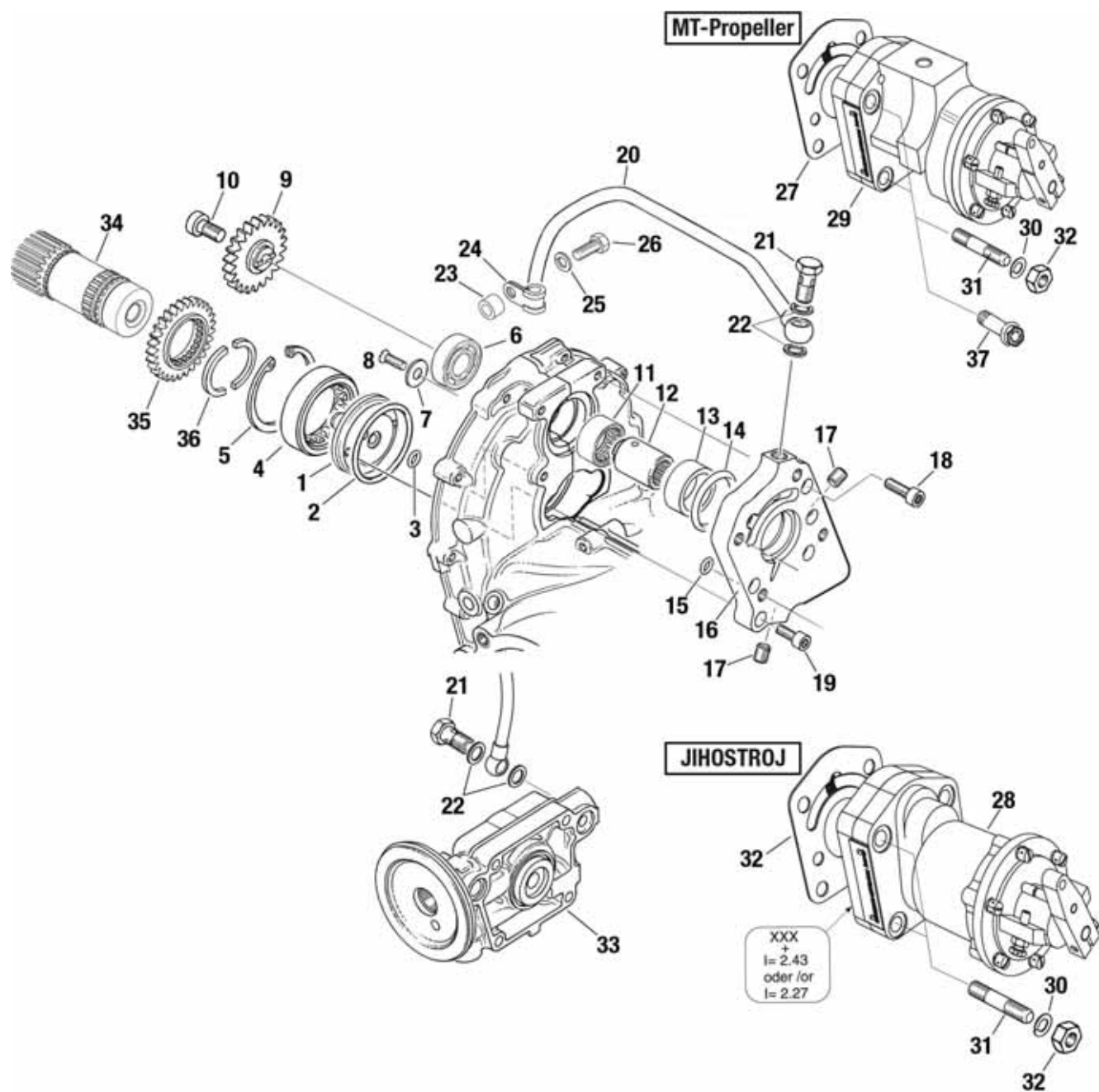
BRP-Rotax

KATALOG CZĘŚCI ZAMIENNYCH / ILLUSTRATED PARTS CATALOG

STRONA CELOWO
POZOSTAWIONA PUSTA

BRP-Rotax

KATALOG CZĘŚCI ZAMIENNYCH / ILLUSTRATED PARTS CATALOG



Rys. 61-20-00-1

09759

Rozdział: 61-20-00

HYDRAULICZNY REGULATOR OBROTÓW ŚMIGŁA (części opcjonalne)

Nr rys. Pozycja	Status	Numer katalog.	Poziom	Opis	Ilość na silnik						
					912 A	912 F	912 UL	912 S	912 ULS	914 F	914 UL
1, 1		xxxxxx	.1	patrz rozdz. 72-10-00	1	1	1	1	1	1	1
2		xxxxxx	.1	patrz rozdz. 72-10-00	1	1	1	1	1	1	1
3		830415	.1	O-RING 7-2 N O-RING7X2-N	1	1	1	1	1	1	1
4		xxxxxx	.1	patrz rozdz. 72-10-00	1	1	1	1	1	1	1
5		xxxxxx	.1	patrz rozdz. 72-10-00	1	1	1	1	1	1	1
6	N s.v.	832363 832362	.1	ŁOŻYSKO KULKOWE 15-32-8 BALL BEARING 16002	1	1	1	1	1	1	1
7		xxxxxx	.1	patrz rozdz. 72-20-00	1	1	1	1	1	1	1
8		xxxxxx	.1	patrz rozdz. 72-20-00	1	1	1	1	1	1	1
9		834245	.1	KOŁO POMPY PRÓŻNIOWEJ 22 Z VACUUM PUMP GEAR 22 T	1	1	1	1	1	1	1
10	N s.v.	941522 941521	.1	ŚRUBA IMBUSOWA M8x16 ALLEN SCREW M8X16	1	1	1	1	1	1	1
11		232925	.1	ŁOŻYSKO IGIEŁKOWE 22-28-12 NEEDLE SLEEVE 22X28X12	1	1	1	1	1	1	1
12		847773	.1	TULEJKA Z WIELOWYPUSTEM, długa DRIVE SLEEVE, LONG	1	1	1	1	1	1	1
13		847802	.1	TULEJKA DYSTANSOWA 25/31,95/13 SPACER 25/31,95/13	1	1	1	1	1	1	1
14		950380	.1	O-RING 32-4 O-RING 32X4	1	1	1	1	1	1	1
15		830415	.1	O-RING 7-2 N FPM 75 O-RING7X2-N FPM 75	1	1	1	1	1	1	1
16		810294	.1	KOŁNIERZ REGULATORA GOVERNOR FLANGE	1	1	1	1	1	1	1
17		941611	.1	KOREK GWINT. M8x1 SCREW PLUG M8X1	2	2	2	2	2	2	2
18	N s.v.	241935 241930	.1	ŚRUBA IMBUSOWA M6x20 ALLEN SCREW M6X20	4	4	4	4	4	4	4
19	N s.v.	241237 241236	.1	ŚRUBA IMBUSOWA M6x16 ALLEN SCREW M6X16	2	2	2	2	2	2	2
20		956460	.1	PRZEWÓD OLEJOWY CIŚNIENIOWY PRESSURE OIL LINE ASSY	1	1	1	1	1	1	1
21	s.v.	241073	.1	ŚRUBA BANJO M10x1x19 BAN JO BOLT M10X1X19	2	2	2	2	2	2	2
21	N	940876	.1	ŚRUBA BANJO M10x1x23 BAN JO BOLT M10X1X23	2c	2c	2c	2c	2c	2c	2c
22		230150	.1	PODKŁADKA USZCZELN. MIEDZ. 10/14 GASKET RING 10X14	4	4	4	4	4	4	4

BRP-Rotax

KATALOG CZĘŚCI ZAMIENNYCH / ILLUSTRATED PARTS CATALOG

Nr rys. Pozycja	Status	Numer katalog.	Poziom	Opis	Ilość na silnik						
					912 A	912 F	912 UL	912 S	912 ULS	914 F	914 UL
23		847223	.1	TULEJKA DYSTANSOWA 8,4/15/6 DISTANCE SLEEVE 8.4/15/6	1	1	1	1	1	1	1
24		853418	.1	ZACISK KABLOWY 8/M8 CABLE CLAMP 8/M8	1	1	1	1	1	1	1
25	N s.v.	945832 945752	.1	PODKŁADKA SPRĘŻYSTA A8 LOCK WASHER A8	1	1	1	1	1	1	1
26	N s.v.	240277 240276	.1	ŚRUBA SZEŚC. M8x25 HEX. SCREW M8X25	1	1	1	1	1	1	1
27		931372	..2	USZCZELKA GASKET	1	1	1	1	1	1	1
28	n.a.		.1	REGULATOR JIHOSTROY GOVERNOR JIHOSTROY	1	1	1	1	1	1	1
29	n.a.		.1	REGULATOR MT-PROPELLER GOVERNOR MT-PROPELLER	1	1	1	1	1	1	1
30	N s.v.	945832 945752	.1	PODKŁADKA SPRĘŻYSTA A8 LOCK WASHER A8	4	4	4	4	4	4	4
31		840711	.1	ŚRUBA DWUSTRONNA M8x20/20 STUD M8X20	4	4	4	4	4	4	4
32		942674	.1	NAKRĘTKA SZEŚC. M8 HEX. NUT M8	4	4	4	4	4	4	4
33		xxxxxx	.1	patrz rozdz. 79-20-00	1	1	1	1	1	1	1
34		xxxxxx	.1	patrz rozdz. 72-10-00	1	1	1	1	1	1	1
35		xxxxxx	.1	patrz rozdz. 72-10-00	1	1	1	1	1	1	1
36		xxxxxx	.1	patrz rozdz. 72-10-00	1	1	1	1	1	1	1
37		440867	.1	ŚRUBA SZEŚC./TORX M8x35 HEX./TORX-FLANGE SCREW M8x35-SW10/T40	4	4	4	4	4	4	4
-		881702	.1	WAŁ ŚMIGŁA 3 - ZESTAW MODERNIZ. PROP. SHAFT CONFIG 3 RETROFIT KIT	a AR	a AR	a AR	a AR	a AR	a AR	a AR
-		881700	.1	NAPĘD REGULATORA OBROTÓW -ZESTAW MODERN. GOVERNOR DRIVE RETROFIT KIT	b AR	b AR	b AR	b AR	b AR	b AR	b AR

a Do modernizacji z wersji 2 do wersji 3

b Do modernizacji, tak samo jak 881702 lecz bez wału śmigła.

c Dłuższy gwint dla zwiększenia bezpieczeństwa przed wyrwaniem. Sprawdź, czy gwint w obudowie pompy oleju jest wystarczająco głęboki.

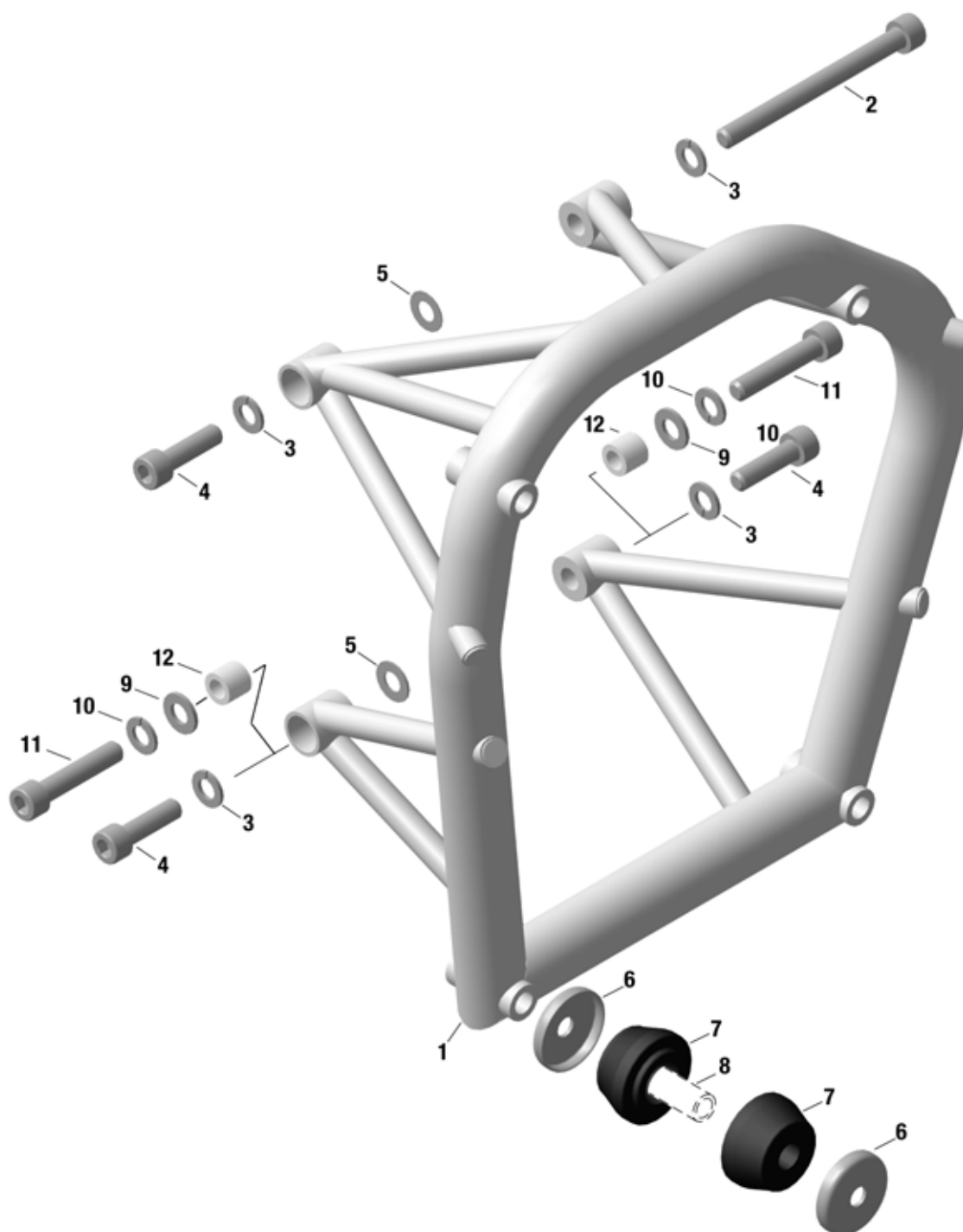
BRP-Rotax

KATALOG CZĘŚCI ZAMIENNYCH / ILLUSTRATED PARTS CATALOG

STRONA CELOWO
POZOSTAWIONA PUSTA

BRP-Rotax

KATALOG CZĘŚCI ZAMIENNYCH / ILLUSTRATED PARTS CATALOG



Rys. 71-20-00-1

09753

Rozdział: 71-20-00

KRATOWNICA ŁOŻA SILNIKA

Nr rys.	Pozycja	Status	Numer katalog.	Poziom	Opis	Ilość na silnik						
						912 A	912 F	912 UL	912 S	912 ULS	914 F	914 UL
1, 1		N s.v.	886563 886561	.1	KRATOWNICA ŁOŻA SILNIKA ENGINE SUSPENSION FRAME ASSY	(1a)	(1a)	(1a)	(1a)	(1a)	(1a)	(1a)
2			941487	.1	ŚRUBA IMBUSOWA M10x110 ALLEN SCREW M10X110	(1)	(1)	(1)	(1)	(1)	1	1
3		N s.v.	945833 945753	.1	PODKŁADKA SPRĘŻYSTA A10 LOCK WASHER A10	(4)	(4)	(4)	(4)	(4)	4	4
4			840948	.1	ŚRUBA IMBUSOWA M10x35 ALLEN SCREW M10X35	(3)	(3)	(3)	(3)	(3)	1	1
5			927952	.1	PODKŁADKA REGUL. 10,1/20/0,5 THRUSTWASHER 10,1/20/0,5	(AR)	(AR)	(AR)	(AR)	(AR)	AR	AR
5			927953	.1	PODKŁADKA REGUL. 10,1/20/1,0 THRUSTWASHER 10,1/20/1,0	(AR)	(AR)	(AR)	(AR)	(AR)	AR	AR
6-7			860695	.1	AMORTYZATOR ŁOŻA - ZESPÓŁ SHOCK-MOUNT SET	(1)	(1)	(1)	(1)	(1)	(1)	(1)
6			944240	..2	PODKŁADKA MISECZKA CUP WASHER	(8)	(8)	(8)	(8)	(8)	(8)	(8)
7			860690	..2	AMORTYZATOR ŁOŻA SHOCK-MOUNT	(8)	(8)	(8)	(8)	(8)	(8)	(8)
8		n.a.		.1	TULEJKA STRUT	4	4	4	4	4	4	4
9			xxxxxx		patrz rozdz. 78-10-00						2	2
10			xxxxxx		patrz rozdz. 78-10-00						2	2
11			xxxxxx		patrz rozdz. 78-10-00						2	2
12			847841	.1	TULEJKA DYSTANS. 10,5/17/15 SPACER 10.5/17/15						2	2

a patrz również SB-912-028 / SB-914-016, aktualne wydanie

BRP-Rotax

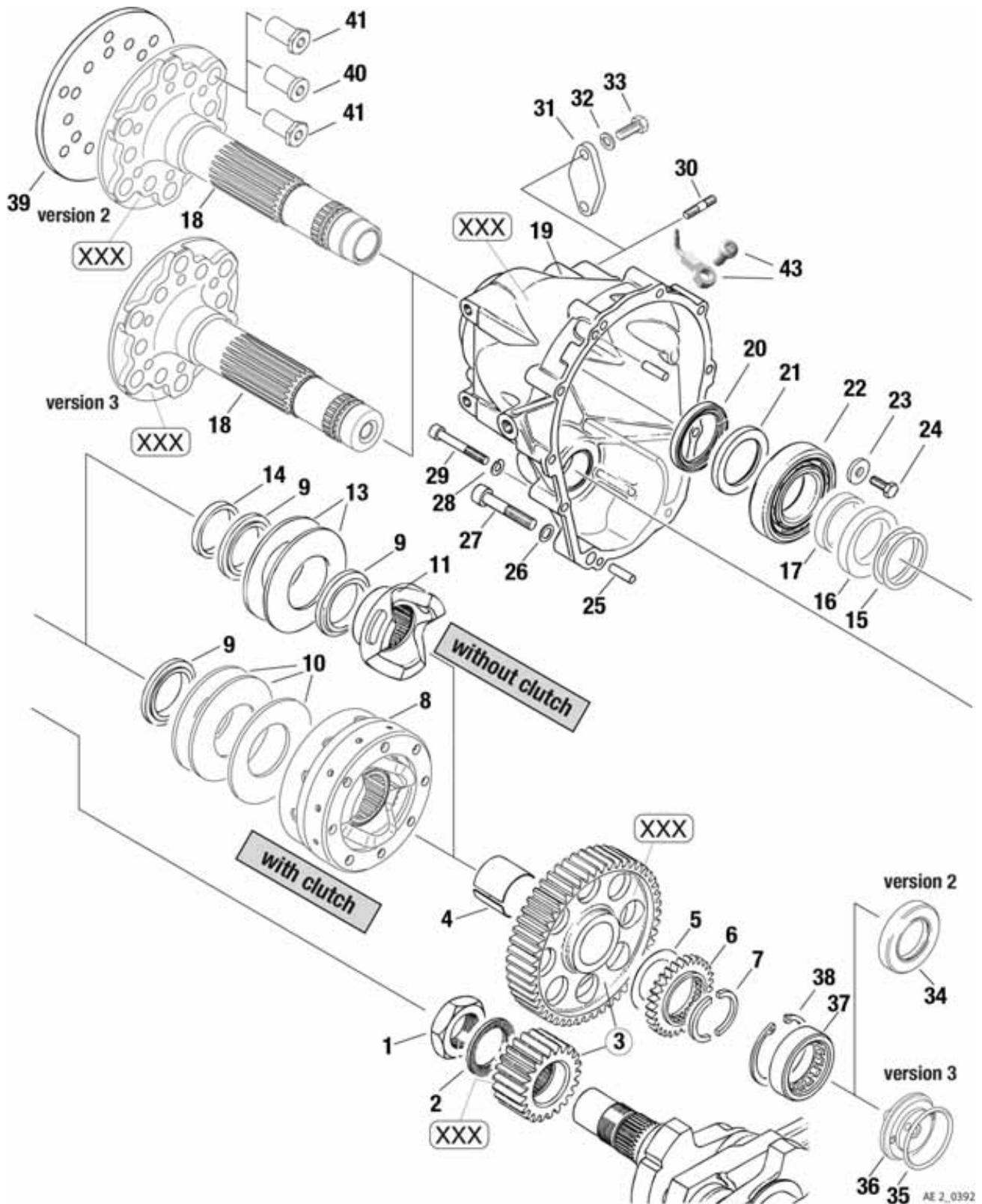
KATALOG CZĘŚCI ZAMIENNYCH / ILLUSTRATED PARTS CATALOG

STRONA CELOWO
POZOSTAWIONA PUSTA

BRP-Rotax

KATALOG CZĘŚCI ZAMIENNYCH / ILLUSTRATED PARTS CATALOG

STRONA CELOWO
POZOSTAWIONA PUSTA



Rys. 72-10-00-1

09757

Rozdział: 72-10-00

REDUKTOR OBROTÓW ŚMIGŁA

Nr części Nr rys.	Status	Nr catalog.	Opis	Ilość na typ silnika						
				912 A	912 F	912 UL	912 S	912 ULS	914 F	914 UL
OPRÓCZ POZ. 1, 2, 34-39 WITHOUT POS. 1,2,34-39			i = 2,27							
		887281	REDUKTOR ZE SPRZĘGŁEM 2,27-2 GEARBOX WITH CLUTCH 2,27-2	1Ap	1Ap	1Ap				
		887271	REDUKTOR ZE SPRZĘGŁEM 2,27-3 GEARBOX WITH CLUTCH 2,27-3	1Bp	1Bp	1Bp				
		887286	REDUKTOR ZE SPRZĘGŁEM 2,27-4 GEARBOX WITH CLUTCH 2,27-4	1Cp	1Cp	1Cp				
		996605	REDUKTOR BEZ SPRZĘGŁA 2,27-2 GEARBOX WITHOUT CLUTCH 2,27-2			1Ap				
	996609	REDUKTOR BEZ SPRZĘGŁA 2,27-4 GEARBOX WITHOUT CLUTCH 2,27-4			1Cp					
OPRÓCZ POZ. 1, 2, 34-39 WITHOUT POS. 1,2,34-39			i = 2,43							
		887708	REDUKTOR ZE SPRZĘGŁEM 2,43-2 GEARBOX WITHOUT CLUTCH 2,43-2	1p	1p	1Ep	1p	1Ep	1Ep	1Ep
		887703	REDUKTOR ZE SPRZĘGŁEM 2,43-3 GEARBOX WITH CLUTCH 2,43-3	1p	1p	1Dp	1p	1Dp	1Dp	1Dp
		887713	REDUKTOR ZE SPRZĘGŁEM 2,43-4 GEARBOX WITHOUT CLUTCH 2,43-4	1p	1p	1Fp	1p	1Fp	1Fp	1Fp
		888560	REDUKTOR BEZ SPRZĘGŁA 2,43-2 GEARBOX WITH CLUTCH 2,43-2			1Dp		1Dp		1Dp
	888565	REDUKTOR BEZ SPRZĘGŁA 2,43-4 GEARBOX WITH CLUTCH 2,43-4			1Fp		1Fp		1Fp	

BRP-Rotax

KATALOG CZĘŚCI ZAMIENNYCH / ILLUSTRATED PARTS CATALOG

Nr części Nr rys.	Status	Nr katalog	Opis	Ilość na typ silnika						
				912 A	912 F	912 UL	912 S	912 ULS	914 F	914 UL
REDUKTOR KOMPLETNY OPRÓCZ POZ. 1 - 8 GEARBOX ASSY S WITHOUT POS 1 - 8	n.a.	887701	i = 2,43 REDUKTOR ZE SPRZĘGŁEM 2,43-2 GEARBOX WITH CLUTCH 2,43-2	(1) Aop	(1) Aop	(1) Aop			1 Ao	1 Aop
		887703	REDUKTOR ZE SPRZĘGŁEM 2,43-2 GEARBOX WITH CLUTCH 2,43-2	(1) Gp	(1) Gp	(1) Gp			1 G	1 Gp
		887706	REDUKTOR ZE SPRZĘGŁEM 2,43-3 GEARBOX WITH CLUTCH 2,43-3	(1) Bop	(1) Bop	(1) Bop			1 Bo	1 Bop
	n.a.	887708	REDUKTOR ZE SPRZĘGŁEM 2,43-3 GEARBOX WITH CLUTCH 2,43-3	(1) Hp	(1) Hp	(1) Hp			1 H	1 Hp
		887711	REDUKTOR ZE SPRZĘGŁEM 2,43-4 GEARBOX WITH CLUTCH 2,43-4	(1) Cop	(1) Cop	(1) Cop			1 Co	1 Cop
	n.a.	887713	REDUKTOR ZE SPRZĘGŁEM 2,43-4 GEARBOX WITH CLUTCH 2,43-4	(1) lp	(1) lp	(1) lp			1 l	1 lp
		887680	REDUKTOR BEZ SPRZĘGŁA 2,43-2 GEARBOX WITHOUT CLUTCH 2,43-2			1 Aop				1 Aop
		888560	REDUKTOR BEZ SPRZĘGŁA 2,43-2 GEARBOX WITHOUT CLUTCH 2,43-2			1 Jp				1 Jp
		887685	REDUKTOR BEZ SPRZĘGŁA 2,43-4 GEARBOX WITHOUT CLUTCH 2,43-4			1 Cop				1 Cop
		888565	REDUKTOR BEZ SPRZĘGŁA 2,43-4 GEARBOX WITHOUT CLUTCH 2,43-4			1 Kp			1 Kp	

Nr rys. Pozycja	Status	Numer katalog.	Poziom	Opis	Ilość na silnik						
					912 A	912 F	912 UL	912 S	912 ULS	914 F	914 UL
1, 1 2		842579	.1	NAKRĘTKA SZEŚC. M30x1,5 wys. 12 mm HEX. NUT M30X1.5 12MM,	1	1	1	1	1	1	1
2	N s.v.	845431 845430	.1	PODKŁADKA CIERNA VS 30 FRICTION WASHER VS30	1	1	1	1	1	1	1
3		886125	.1	ZESPÓŁ KÓŁ ZĘBATYCH I=2,27 wąskie GEAR SET I 2,27 narrow	1a	1a	1a				
3		886518	.1	ZESPÓŁ KÓŁ ZĘB. I=2,43 szerokie, 7° GEAR SET I 2,43 wide, 7°	1b	1b	1b	1b	1b	1b	1b
4		933362	.1	TULEJKA SPRĘŻYSTA 31x33x29,8 BUSHING 31X33X29,8	1	1	1	1	1	1	1
5		827992	.1	PODKŁADKA OPOROWA 33,2/51/1,2 THRUST WASHER 33,2/51/1,2	1	1	1	1	1	1	1
6		834232	.1	KOŁO ZĘBATE NAPĘDZAJĄCE 29 Z DRIVE GEAR 29 T	1	1	1	1	1	1	1

BRP-Rotax

KATALOG CZĘŚCI ZAMIENNYCH / ILLUSTRATED PARTS CATALOG

Nr rys. Pozycja	Status	Numer katalog.	Poziom	Opis	Ilość na silnik							
					912 A	912 F	912 UL	912 S	912 ULS	914 F	914 UL	
7-10		996888	.1	SPRZĘGŁO PRZEC. - ZESPÓŁ -wąskie CLUTCH ASSY RETROFIT KIT narrow			1f					1fh
7-10		996889	.1	SPRZĘGŁO PRZEC.- ZESPÓŁ -szerokie 7° CLUTCH ASSY RETROFIT KIT wide 7°					1g			1gb
7		926035	..2	PIERŚCIEŃ POŁÓWKOWY RING HALF	2	2	2	2	2	2	2	2
8		996910	..2	SPRZĘGŁO PRZECIĄŻ. - szerokie, 7° OVERLOAD CLUTCH ASSY wide 7°	1 gm	1 gm	1 gm	1 gm	(1)gm	1 gm	(1)gm	
9	N s.v.	847787 847786	..2	GNIAZDO TALERZYKÓW STEP COLLAR	1p	1p	1p	1p	1p	1p	1p	1p
10		838216	..2	TALERZYK SPRĘŻYNY B80 DISK SPRING B80, 80X41X3	3	3	3	3	3	3	3	3
11	N s.v.	958896 958891	.1	PIASTA ZABIERAKA - wąska DOG HUB narrow			1fl					1fl
11	N s.v.	958898 958893	.1	PIASTA ZABIERAKA - szeroka 7° DOG HUB wide 7°			1gl		1gl			1gl
12	n.a.	-	-	-	-	-	-	-	-	-	-	-
13		838216	.1	TALERZYK SPRĘŻYNY B80 DISK SPRING B80, 80X41X3	2	2	2	2	2	2	2	2
14		847689	.1	PIERŚCIEŃ DYSTANS. 35,2/42/6 SPACER RING 35,2/42/6			1		1			1
15		927401	.1	PODKŁADKA 35,4/43/0,2 SHIM 35,4/43/0,2	AR	AR	AR	AR	AR	AR	AR	AR
15		927402	.1	PODKŁADKA 35,4/43/0,5 SHIM 35,4/43/0,5	AR	AR	AR	AR	AR	AR	AR	AR
15		927403	.1	PODKŁADKA 35,4/43/1,0 SHIM 35,4/43/1,0	AR	AR	AR	AR	AR	AR	AR	AR
16		848225	.1	MIMOŚRÓD ECCENTER	1	1	1	1	1	1	1	1
17		847687	.1	PIERŚCIEŃ DYSTANS. 35,2/42/8 SPACER RING 35,2/42/8	1	1	1	1	1	1	1	1
18	N s.v.	937041 937035	.1	WAŁ ŚMIGŁA WER. 3 PROPELLER SHAFT VER. 3	1d	1d	1d	1d	1d	1d	1d	1d
18	N s.v.	937047 937036	.1	WAŁ ŚMIGŁA WER. 2 PROPELLER SHAFT VER. 2	1c	1c	1c	1c	1c	1c	1c	1c
19,43	N n.a. n.a.	610363 811956 811957	.1	POKRYWA REDUKTORA GEAR COVER ASSY	1r	1r	1r	1r	1r	1r	1r	1r
20		950470	.1	SEMERING 40-55-7 OIL SEAL AS 40X55X7	1	1	1	1	1	1	1	1
21		926022	.1	PIERŚCIEŃ DYSTANS. 36/50/5,5 SPACER RING 36/50/5,5	1	1	1	1	1	1	1	1

BRP-Rotax

KATALOG CZĘŚCI ZAMIENNYCH / ILLUSTRATED PARTS CATALOG

Nr rys. Pozycja	Status	Numer katalog.	Poziom	Opis	Ilość na silnik						
					912 A	912 F	912 UL	912 S	912 ULS	914 F	914 UL
22	N s.v.	832587 832578	.1	ŁOŻYSKO KULKOWE 35-72-17 BALLBEARING 6207ETNH, 35-72-17	1	1	1	1	1	1	1
23		944320	.1	PODKŁADKA 7,2/18,8/3 WASHER 7,2/18,8/3	4	4	4	4	4	4	4
24		941760	.1	ŚRUBA SZEŚC. M7x16 HEX. SCREW M7X16	4	4	4	4	4	4	4
25		429230	.1	KOŁEK USTALAJĄCY 6x20 DOWEL 6X20	2	2	2	2	2	2	2
26	s.v.	944131	.1	PODKŁADKA 8 SHIM 8	2q	2q	2q	2q	2q	2q	2q
27	s.v n.a.	841562 841561	.1	ŚRUBA IMBUSOWA. M8x45 ALLEN SCREW M8X45	2q	2q	2q	2q	2q	2q	2q
27	N	940077	.1	ŚRUBA SZEŚC./TORX M8x45 HEX./TORX SCREW M8X45	2	2	2	2	2	2	2
28	N s.v.	827962 945751	.1	PODKŁADKA 6,4 SHIM 6,4	8	8	8	8	8	8	8
28	N s.v.	945831 945751	.1	PODKŁADKA SPRĘŻYSTA A6 LOCK WASHER A6	8	8	8	8	8	8	8
29	N s.v.	241823 241821	.1	ŚRUBA IMBUSOWA M6x45 ALLEN SCREW M6X45	8	8	8	8	8	8	8
30	N s.v.	940368 940361	.1	ŚRUBA DWUSTRONNA M8x23/20 STUD M8X23/20	2	2	2	2	2		
31		926151	.1	ZASLEPKA COVER						1	1
32	N s.v.	945832 945752	.1	PODKŁADKA SPRĘŻYSTA A8 LOCK WASHER A8	2	2	2	2	2	2	2
33	N s.v.	940592 940591	.1	ŚRUBA SZEŚC. M8x20 HEX. SCREW M8X20						2k	2k
34		950200	.1	SEMERING 30-52-7 OIL SEAL 30X52X7	1	1	1	1	1	1	1
35		430175	.1	O-RING 46-3 O-RING46X3	1	1	1	1	1	1	1
36		810301	.1	KOŁNIERZ WLOTU OLEJU OIL INLET FLANGE	1	1	1	1	1	1	1
37	N s.v.	232246 232241	.1	ŁOŻYSKO ROLKOWE 25-52-15 ROLLER BEARING NJ 205 ECP C3	1	1	1	1	1	1	1
38		945820	.1	PIERŚCIEŃ SEGERA 52x2 RETAINING RING 52X2	1	1	1	1	1	1	1
39		827837	.1	FLANSA PIASTY ŚMIGŁA COVER DISK	AR	AR	AR	AR	AR	AR	AR
40		842634	.1	NAKRĘTKI PIASTY ŚMIGŁA M8 - ZESTAW ROUND-NECK NUT SET M8	1i	1i	1i	1i	1i	1i	1i
41	n.a.	842638	.1	NAKRĘTKI ŚMIGŁA 5/16-24UNF - ZESTAW ROUND-NECK NUT SET 5/16-24UNF	1i	1i	1i	1i	1i	1i	1i

BRP-Rotax

KATALOG CZĘŚCI ZAMIENNYCH / ILLUSTRATED PARTS CATALOG

Nr rys.	Pozycja	Status	Numer katalog.	Poziom	Opis	Ilość na silnik						
						912 A	912 F	912 UL	912 S	912 ULS	914 F	914 UL
41	n.a.		842639	.1	NAKRETKI ŚMIGŁA 5/16-20UNC - ZESTAW ROUND-NECK NUT SET 5/16-20UNF	1i	1i	1i	1i	1i	1i	1i
42			244980	.1	ZASLEPKA WAŁU ŚMIGŁA 2 SEALING COVER	1	1	1	1	1	1	1
43			456520	.1	DYSZA ROZBRYZGOWA OLEJU OIL SPRAY NOZZLE ASSY.	1p	1p	1p	1p	1p	1p	1p

A dla wersji przekładni 2 z wąskim kołem zabieraka (22 mm)

B dla wersji przekładni 3 z wąskim kołem zabieraka (22 mm)

C nie dostępne - dla wersji przekładni 4 z wąskim kołem zabieraka (22 mm)

D dla wersji przekładni 2 z szerokim kołem zabieraka (27 mm); w silnikach 914 używaj tylko od SN:

914 F: 4.420.164

914 UL: 4.417.791

E dla wersji przekładni 3 z szerokim kołem zabieraka (27 mm); w silnikach 914 używaj tylko od SN:

914 F: 4.420.164

914 UL: 4.417.791

F dla wersji przekładni 4 z szerokim kołem zabieraka (27 mm); w silnikach 914 używaj tylko od SN:

914 F: 4.420.164

914 UL: 4.417.791

G zamiennik za 887701 z szerokim kołem zabieraka

H zamiennik za 887706 z szerokim kołem zabieraka

I zamiennik za 887711 z szerokim kołem zabieraka

J zamiennik za 887680 z szerokim kołem zabieraka

K zamiennik za 888565 z szerokim kołem zabieraka

a koło napędzające 22 Z i koło redukcyjne 50 Z stanowią zespół i muszą być wymieniane parami oraz oznaczone SN, patrz SL-912-002 / SL-914-002.

b koło napędzające 21 Z i koło redukcyjne 51 Z stanowią zespół i muszą być wymieniane parami oraz oznaczone SN, dla szerokiego koła zabieraka (27 mm) patrz SL-912-002 / SL-914-002; w silnikach 914 używaj tylko od SN:

912 S: od początku produkcji seryjnej

912 ULS: od początku produkcji seryjnej

914 F: 4.420.164

914 UL: 4.417.791

c dla wersji 2, oznaczane SN

d dla wersji 3, oznaczane SN

e nie dostępne - dla wersji 4, oznaczane SN

f dla zespołu kół PN 886125, PN 886517, (wąskie)

g dla zespołu kół PN 886518, (szerokie)

BRP-Rotax

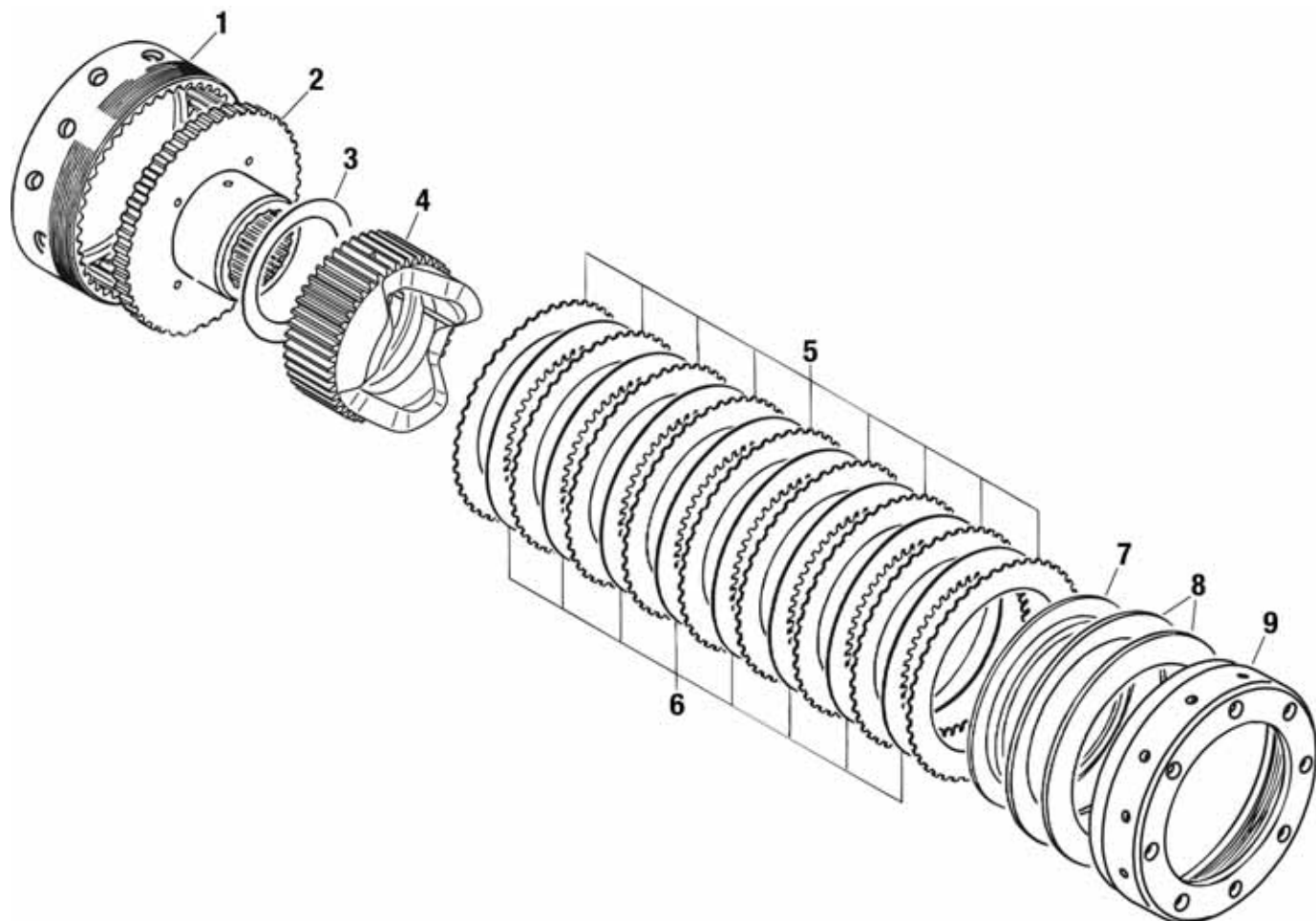
KATALOG CZĘŚCI ZAMIENNYCH / ILLUSTRATED PARTS CATALOG

- h koło napędzające 21 Z i koło redukcyjne 51 Z stanowią zespół i muszą być wymieniane parami oraz oznaczone SN, dla wąskiego koła zabieraka (22 mm) patrz SL-912-002 / SL-914-002; w silnikach 914 używaj tylko od SN:
 - 914 F: 4.420.163
 - 914 UL: 4.417.790
- i nie używaj w wersji z alternatorem zewnętrznym; dostępne tylko jako zespół (zawiera 6 części)
- j tylko w przypadku gdy stosowany jest regulator obrotów śmigła
- k wersja bez regulatora: 2x940591; bez regulatora patrz rozdz. 61-20-00
- l koło z przedłużoną piastą
- m z dodatkowymi otworami do odprowadzenia łożysk
- n -
- o Patrz SL-912-002, bieżące wydanie
- p Reduktor z dyszą rozbryzgową oleju. Reduktory począwszy od S/N 74000.
- q Zastąpione przez śrubę Torx PN 940077.
- r Z zamontowaną dyszą rozbryzgową

BRP-Rotax

KATALOG CZĘŚCI ZAMIENNYCH / ILLUSTRATED PARTS CATALOG

STRONA CELOWO
POZOSTAWIONA PUSTA



Rys. 72-10-00-2

09791

Rozdział: 72-10-00

SPRZĘGŁO PRZECIĄŻENIOWE

Nr rys. Pozycja	Status	Numer katalog.	Poziom	Opis	Ilość na silnik						
					912 A	912 F	912 UL	912 S	912 ULS	914 F	914 UL
3, 1-9		xxxxxx	..1	SPRZĘGŁO PRZECIĄŻENIOWE wąskie patrz rozdz. 72-10-00 s. 6 OVERLOAD CLUTCH narrow	1	1	1			1	1
1-9		xxxxxx	..1	SPRZĘGŁO PRZECIĄŻENIOWE szerokie 7° patrz rozdz. 72-10-00 s. 6 OVERLOAD CLUTCH wide 7°	1	1	1	1	1	1	1
1		958912	..2	BĘBEN SPRZĘGŁA CLUTCH DRUM	1c	1c	1c	1c	1c	1c	1c
2		958905	..2	PIASTA SPRZĘGŁA CLUTCH HUB	1	1	1	1	1	1	1
3		944080	..2	PODKŁADKA OPOROWA 45,2/60/1 THRUST WASHER 45,2/60/1	1	1	1	1	1	1	1
4		958920	..2	PIASTA ZABIERAKA – wąska DOG HUB narrow	1a	1a	1a			1a	1a
4		958927	..2	PIASTA ZABIERAKA - szeroka 7° DOG HUB wide 7°	(1d)	(1d)	(1d)	1b	1b	1b	1b
5	N s.v.	958932 958931	..2	PŁYTKA CIERNA STALOWA 1,0 mm STEEL FRICTION PLATE 1,0 MM	9	9	9	9	9	9	9
6	N s.v.	958945 958944	..2	PŁYTKA CIERNA SPIEKANA 1,8 mm SINTER FRICTION PLATE 1,8 MM	8	8	8	8	8	8	8
7		958951	..2	PIERŚCIEŃ PODTRZYMUJĄCY SUPPORT RING	1	1	1	1	1	1	1
8		838161	..2	TALERZYK SPRĘŻYNY 100x76x2,7 DISK SPRING 100X76X2,7	2	2	2	2	2	2	2
9	N s.v.	842644 842643	..2	POKRYWA NAKRĘTKA M102x1,5 COLLAR NUT M102X1,5	1ce	1ce	1ce	1ce	1ce	1ce	1ce

- a dla zespołu kół PN 886125, PN 886517; koło wąskie (22 mm)
- b dla zespołu kół PN 886518; koło szerokie (27 mm)
- c z dodatkowymi otworami do odprowadzenia łożyska
- d opcja dla 912 A,F,UL wyposażone w reduktor i=2,43
- e Poprawione centrowanie talerzyków sprężyny

BRP-Rotax

KATALOG CZĘŚCI ZAMIENNYCH / ILLUSTRATED PARTS CATALOG

STRONA CELOWO
POZOSTAWIONA PUSTA

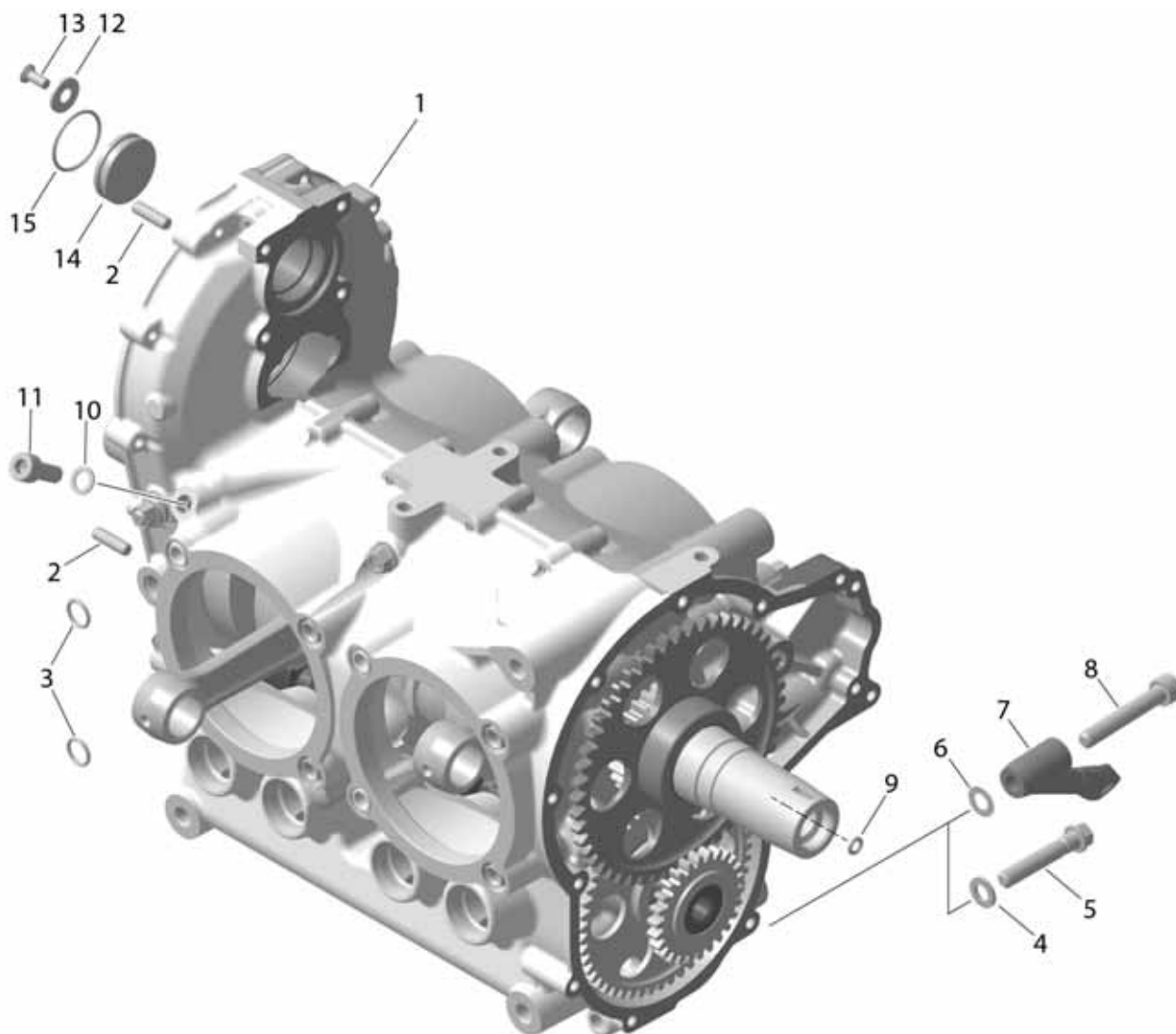
BRP-Rotax

KATALOG CZĘŚCI ZAMIENNYCH / ILLUSTRATED PARTS CATALOG

STRONA CELOWO
POZOSTAWIONA PUSTA

BRP-Rotax

KATALOG CZĘŚCI ZAMIENNYCH / ILLUSTRATED PARTS CATALOG



AE 2_0409

Rys. 72-20-00-1

10005

BRP-Rotax

KATALOG CZĘŚCI ZAMIENNYCH / ILLUSTRATED PARTS CATALOG

Rozdział: 72-20-00

KARTER

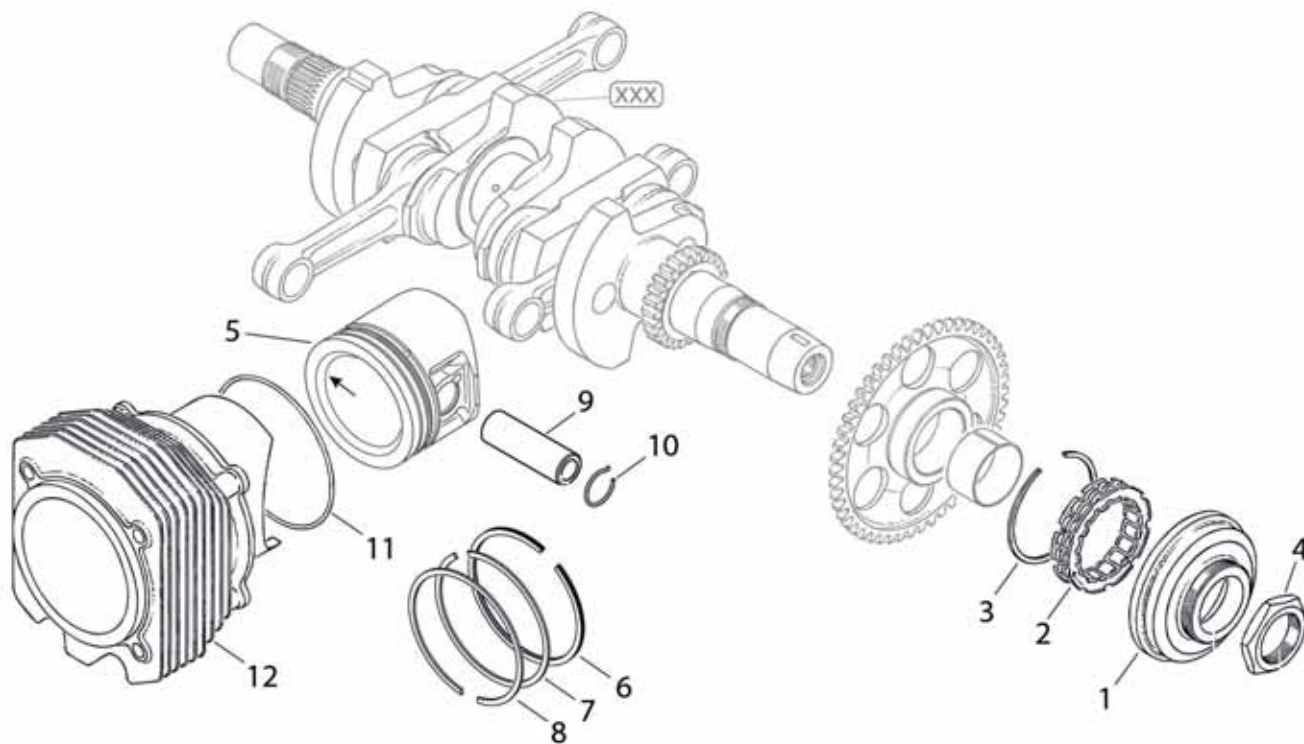
Nr rys. Pozycja	Status	Numer katalog.	Poziom	Opis	Ilość na silnik						
					912 A	912 F	912 UL	912 S	912 ULS	914 F	914 UL
1 1		300091202	.1	BLOK SILNIKA ENGINE BLOCK				1b	1b		
1		300091401	.1	BLOK SILNIKA ENGINE BLOCK	1b	1b	1b			1b	1b
2		429230	.1	KOŁEK USTALAJĄCY 6x20 DOWEL 6X20	2	2	2	2	2	2	2
3		431570	.1	O-RING 10,82-1,78 O-RING 10,82x1,78	8	8	8	8	8	8	8
4		944131	.1	PODKŁADKA 8 SHIM 8	4b	4b	4b	4b	4b		
5	N s.v.	940072 940071	..2	ŚRUBA Z KOŁNIERZEM M8x45 HEX. COLLAR SCREW M8X45-A/F 10	2	2	2	2	2		
6		926400	.1	PODKŁADKA 8,4/15/0,5 WASHER 8,4/15/0,5						AR	AR
6		926401	.1	PODKŁADKA 8,4/15/1 WASHER 8,4/15/1						AR	AR
6		926402	.1	PODKŁADKA 8,4/15/1,5 WASHER 8,4/15/1,5						AR	AR
7		xxxxxx	.1	patrz rozdz. 78-00-00, rys. 3						1	1
8		440107	..2	ŚRUBA DWUSTRONNA M8x50 STUD M8X50						1b	1b
9		831929	.1	O-RING 5-2 O-RING 5x2	1	1	1	1	1	1	1
10		950141	.1	PODKŁADKA USZCZELN. MIEDZ. 8x13 GASKET RING 8X13	1	1	1	1	1	1	1
11	N s.v.	240072 240071	.1	ŚRUBA DWUSTRONNA M8x20 STUD M8X20	1	1	1	1	1	1	1
12		227280	..2	PODKŁADKA OPOROWA THRUSTWASHER	1	1	1	1	1	1	1
13	N s.v.	940316 940315	..2	ŚRUBA Z ŁBEM WPUSZCZ. M5x12 COUNTERSUNK SCREW M5X12	1	1	1	1	1	1	1
14		944222	..2	ZASŁEPKA BLINDING SHIM	1a	1a	1a	1a	1a	1a	1a
15		430061	..2	O-RING 26,7-1,8 O-RING 26,7x1,8	1a	1a	1a	1a	1a	1a	1a

a tylko dla wersji 2

b patrz Instrukcja Remontowa dla odpowiedniego typu silnika.

BRP-Rotax

KATALOG CZĘŚCI ZAMIENNYCH / ILLUSTRATED PARTS CATALOG



AE 2_0405

Rys. 72-20-00-2

09766

Rozdział: 72-20-00

WAŁ KORBOWY, TŁOK, CYLINDER, SPRZĘGŁO ROZRUCHOWE

Nr rys. Pozycja	Status	Numer katalog.	Poziom	Opis	Ilość na silnik						
					912 A	912 F	912 UL	912 S	912 ULS	914 F	914 UL
2, 1		852406	.1	KORPUS SPRZĘGŁA ROZRUCHOWEGO SPRAG CLUTCH HOUSING	1h	1h	1h	1h	1h	1h	1h
2		958856	.1	SPRZĘGŁO ROZRUCHOWE 51,7 SPRAG CLUTCH 51,710X68,377X13	1	1	1	1	1	1	1
3		845425	.1	PIERŚCIEŃ ZABEZPIEZAJĄCY 70 CIRCLIP70	1	1	1	1	1	1	1
4		842574	.1	NAKRETKA SZEŚC. M34x1,5 LH HEX. NUTM34X1,5LH	1	1	1	1	1	1	1
5-8		996542	.1	TŁOK KPL. 79,50/79,51 mm PISTON ASSY. 79,50/79,51 MM	4a	4a	4a			4a	4a
5-8		888382	.1	TŁOK KPL. 84,00/84,01 mm PISTON ASSY. 84/84,01 MM				4b	4b		
6		215400	..2	PIERŚCIEŃ TŁOK. OLEJOWY 79,5 mm OIL SCRAPER RING 79,5/72x3 MM	4	4	4			4	4
6		815230	..2	PIERŚCIEŃ TŁOK. OLEJOWY 84 mm OIL SCRAPER RING 84/76,5x3 MM				4f	4f		
7		215420	..2	PIERŚCIEŃ TŁOK. ZGARNIAJĄCY 79,5 mm TAPERED COMPRESSION RING 79,5/72,9x1,25 MM	4	4	4			4	4
7		815280	..2	PIERŚCIEŃ TŁOK. ZGARNIAJĄCY 84 mm TAPERED COMPRESSION RING 84/77x1,25 MM				4e	4e		
8		215590	..2	PIERŚCIEŃ TŁOK. USZCZELN. 79,5 mm RECTANGULAR RING 79,5/72,9X1,5	4	4	4			4	4
8		815251	..2	PIERŚCIEŃ TŁOK. USZCZELN. 84 mm RECTANGULAR RING 84/77X1,5				4e	4e		
9		916356	.1	SWORZEŃ TŁOKOWY 20/12/55,3 PISTON PIN 20X12X55,3	4f	4f	4f	4f	4f	4f	4f
10		845106	.1	PIERŚCIEŃ ZABEZPIECZ. 20 MONOHOOKCIRCLIP20	8	8	8	8	8	8	8
11		250510	.1	O-RING 87-2 O-RING 87x2-N FPM 75	4	4	4	4	4	4	4
12		913222	.1	CYLINDER CYLINDER	4c	4c	4c			4c	4c
12		913226	.1	CYLINDER CYLINDER				4d	4d		
13		881540	.1	TŁOKI – ZESTAW PISTON SET	1g	1g	1g			1g	1g
14		881542	.1	TŁOKI – ZESTAW PISTON SET				1g	1g		

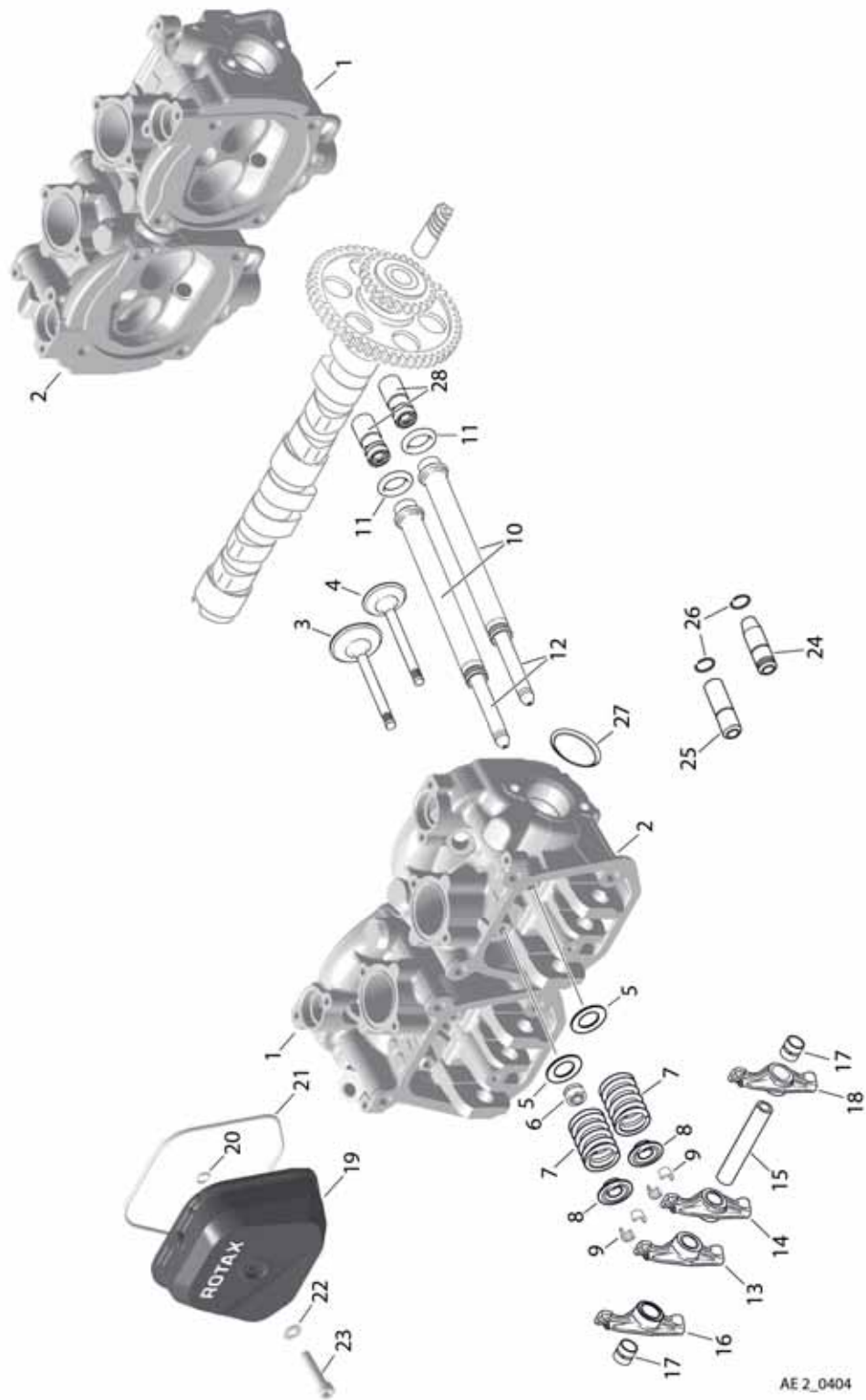
BRP-Rotax

KATALOG CZĘŚCI ZAMIENNYCH / ILLUSTRATED PARTS CATALOG

- a Czerwony 79,50 mm, zielony 79,51 mm, EK 2236
- b Czerwony 84,00 mm, zielony 84,01 mm, EK 2200/4
- c **A** 79,50 - 79,512, **B** 79,513 - 79,524
- d **A** 84,00 - 84,012, **B** 84,012 - 84,024
- e W silnikach 912 ULS do SN 4.425.123 należy wymienić cały tłok
- f Należy wziąć pod uwagę następujące Instrukcje Serwisowe:
SI-912-002
SI-914-002
- g Wyważony komplet tłoków: max. różnica 3g
- h Z otworami drenażowymi

BRP-Rotax

KATALOG CZĘŚCI ZAMIENNYCH / ILLUSTRATED PARTS CATALOG



Rys. 72-20-00-3

10023

Rozdział: 72-20-00

GŁOWICA CYLINDRA, ROZRZĄD, POKRYWA ZAWORÓW

Nr rys. Pozycja	Status	Numer katalog.	Poziom	Opis	Ilość na silnik						
					912 A	912 F	912 UL	912 S	912 ULS	914 F	914 UL
3, 1		413236	.1	GŁOWICA CYLINDRA 2/3 CYLINDER HEAD 2/3 ASSY	2ao	2ao	2ao			2ao	2ao
1		413185	.1	GŁOWICA CYLINDRA 2/3 CYLINDER HEAD 2/3 ASSY				2ao	2ao		
2		413195	.1	GŁOWICA CYLINDRA 1/4 CYLINDER HEAD 1/4 ASSY				2b	2b		
2		413246	.1	GŁOWICA CYLINDRA 1/4 CYLINDER HEAD 1/4 ASSY	2b	2b	2b			2b	2b
3		854101	.1	ZAWÓR SSĄCY 38 mm INTAKE VALVE 38 MM	4	4	4	4	4	4	4
4		854113	.1	ZAWÓR WYDECHU 32 mm EXHAUST VALVE 32 MM						4p	4p
4		854111	.1	ZAWÓR WYDECHU 32 mm EXHAUST VALVE 32 MM	4	4	4	4	4	4	4
5		926210	.1	PODKŁADKA 16/27,9/1 SHIM 16/27,9/1	8	8	8	8	8	8	8
6		230810	.1	USZCZELNIACZ ZAWORU VALVE STEM SEAL	4	4	4	4	4	4	4
7		838156	.1	SPRĘŻYNA ZAWOROWA VALVE SPRING	8	8	8	8	8	8	8
8		854186	.1	TALERZYK SPRĘŻYNY ZAWOROWEJ VALVE SPRING RETAINER	8	8	8	8	8	8	8
9	n.a.	253092 253090	.1	ZAMEK ZAWORU VALVE COTTER	16	16	16	16	16	16	16
10		924440	.1	RURKA POPYCHACZA OIL RETURN TUBE	8	8	8	8	8	8	8
11		850930	.1	O-RING16-5 O-RING 16X5	8	8	8	8	8	8	8
12		854862	.1	POPYCHACZ ZAWORU VALVE PUSH-ROD ASSY	8	8	8	8	8	8	8
13	n.a.		.1	DŹWIGNIA ZAWOROWA LEWA ROCKER ARM LEFT ASSY	4e	4e	4e	4e	4e	4e	4e
14	n.a.		.1	DŹWIGNIA ZAWOROWA PRAWA ROCKER ARM RIGHT ASSY	4e	4e	4e	4e	4e	4e	4e
15		854193	.1	WAŁEK DŹWIGNI ZAWOROWEJ ROCKER ARM SHAFT	4	4	4	4	4	4	4

BRP-Rotax

KATALOG CZĘŚCI ZAMIENNYCH / ILLUSTRATED PARTS CATALOG

Nr rys. Pozycja	Status	Numer katalog.	Poziom	Opis	Ilość na silnik						
					912 A	912 F	912 UL	912 S	912 ULS	914 F	914 UL
16		854383	.1	DŹWIGNIA ZAWOROWA LEWA ROCKER ARM LEFT ASSY	4	4	4	4	4	4	4
17		933396	.1	PANEWKA DŹWIGNI ZAWOROWEJ BUSHING VESPEL	8	8	8	8	8	8	8
18		854393	.1	DŹWIGNIA ZAWOROWA PRAWA ROCKER ARM RIGHT ASSY	4	4	4	4	4	4	4
19		612263	.1	POKRYWA ZAWORÓW - CZARNA VALVE COVER BLACK	4	4	4				
19		612262	.1	POKRYWA ZAWORÓW - CZERWONA VALVE COVER RED						4	4
19		612260	.1	POKRYWA ZAWORÓW - ZIELONA VALVE COVER GREEN				4	4		
19	s.v.	612180	.1	POKRYWA ZAWORÓW - NIEBIESKA VALVE COVER BLUE				4	4		
20-21		881920	.1	O-RINGI POKRYWY ZAWORÓW – ZESTAW O-RING SET	1	1	1	1	1	1	1
20		430205	..2	O-RING 6,4-1,8 O-RING 6,4X1,8	4	4	4	4	4	4	4
21		250285	..2	O-RING 105-2,5 O-RING 105X2,5	4	4	4	4	4	4	4
22		927941	.1	PODKŁADKA 6,0/12/1 WASHER 6,0/12/1	4	4	4	4	4	4	4
23		840887	.1	ŚRUBA IMBUSOWA M6x30 ALLEN SCREW M6X30	4	4	4	4	4	4	4
24		253114	.1	PROWADNICA ZAWORU SSĄCEGO INLET VALVE GUIDE	4h	4h	4h	4h	4h	4h	4h
25		854224	.1	PROWADNICA ZAWORU SSĄCEGO INLET VALVE GUIDE	4i	4i	4i	4i	4i	4i	4i
26		245440	.1	PIERŚCIEŃ USTALAJĄCY A12 RETAINING RING A12	8j	8j	8j	8j	8j	8j	8j
27		931920	.1	USZCZELNIACZ GNIAZDA WYDECHU GASKET RING	ARk	ARk	ARk	ARk	ARk	ARk	ARk
28		881832	.1	HYDRAULICZNY KASOWNIK LUZÓW - ZESPÓŁ HYDRAULIC VALVE TAPPET SET	1n	1n	1n	1n	1n	1n	1n
		854097	..2		8	8	8	8	8	8	8

BRP-Rotax

KATALOG CZĘŚCI ZAMIENNYCH / ILLUSTRATED PARTS CATALOG

- a Dla cylindrów 2 i 3
- b Dla cylindrów 1 i 4
- c W silnikach do SN:

912 A:	4.410.203
912 F:	4.412.756
912 UL:	4.401.879
914 F:	4.420.038
914 UL:	4.417.597

montowanie układów z dwoma sprężynami i z jedną sprężyną na jednym silniku w razie potrzeby jest dozwolone

- d -
- e -
- f -
- g -
- h Dla zaworu ssącego, którego wymiar jest zbliżony do nowego
- i Dla zaworu wydechu, którego wymiar jest zbliżony do nowego
- j

UWAGA

Do jednokrotnego użytku

- k Do przeróbek gniazda wydechu
Patrz Instrukcja Obsługi Technicznej (Bazowa) dla odpowiedniego typu silnika, bieżące wydanie.
- l Oznaczony numerem fabrycznym metra
- m Bez koła ślimakowego:
- n Napełnione wstępnie, 8 elementów w zestawie
- o Głowica cylindra z czujnikiem mierzącym temperaturę cieczy chłodzącej
- p Patrz SI-914-030

BRP-Rotax

KATALOG CZĘŚCI ZAMIENNYCH / ILLUSTRATED PARTS CATALOG

STRONA CELOWO
POZOSTAWIONA PUSTA

Rozdział: 73-00-00

GAŹNIK STAŁEGO PODCIŚNIENIA BING – ODDZIELNE CZĘŚCI

Nr części Nr rys.	Status	Nr katalog	Opis	Ilość na typ silnika						
				912 A	912 F	912 UL	912 S	912 ULS	914 F	914 UL
Filtr powietrza Airfilter		892500	GAŹNIK KPL. 1/3 CONSTANT DEPRESSION CARB. ASSY 1/3	1	1	1				
		892505	GAŹNIK KPL. 2/4 CONSTANT DEPRESSION CARB. ASSY 2/4	1	1	1				
AIRBOX AIRBOX		892500	GAŹNIK KPL. 1/3 CONSTANT DEPRESSION CARB. ASSY 1/3	(1)a	(1)a	(1)a				
		892505	GAŹNIK KPL. 2/4 CONSTANT DEPRESSION CARB. ASSY 2/4	(1)a	(1)a	(1)a				
Filtr powietrza lub AIRBOX Airfilter or Airbox		892530	GAŹNIK KPL. 1/3 CONSTANT DEPRESSION CARB. ASSY 1/3				1	1		
		892535	GAŹNIK KPL. 2/4 CONSTANT DEPRESSION CARB. ASSY 2/4				1	1		
AIRBOX AIRBOX	n.a.	887093	GAŹNIK KPL. 1/3 CONSTANT DEPRESSION CARB. ASSY 1/3						1b	1b
	n.a.	887098	GAŹNIK KPL. 2/4 CONSTANT DEPRESSION CARB. ASSY 2/4						1c	1c
		892520	GAŹNIK KPL. 1/3 CONSTANT DEPRESSION CARB. ASSY 1/3						1b	1b
		892525	GAŹNIK KPL. 2/4 CONSTANT DEPRESSION CARB. ASSY 2/4						1c	1c

	912 UL/A/F		912 ULS/ULSFR/S		914 UL/F	
	59,6 kW (81 hp)		73,5 kW (100 hp)		84,5 kW (115 hp)	
Wersja (version)	Nr kat Gaźnika (carburetor part no.)		Nr kat Gaźnika (carburetor part no.)		Nr kat Gaźnika (carburetor part no.)	
	1/3	2/4	1/3	2/4	1/3	2/4
Airbox (airbox part no.) PN 667355	892500	892505	892530 ⁴⁾	892535 ⁴⁾		
Nr BING (BING no.)	64/32/416A-02	64/32/417A-02	64/32/421A-02	64/32/422A-02		
Dysza główna (main jet)	HD 158 ¹¹⁾	HD 158 ¹¹⁾	HD 155	HD 155		
Położenie zapinki (needle position)	NP 3	NP 3	NP 3	NP 3		
Filtr powietrza (air filter)	892500 ²⁾	892505 ³⁾				
Nr BING (BING no.)	64/32/416A-02	64/32/417A-02				
Dysza główna (main jet)	HD 158	HD 158				
Położenie zapinki (needle position)	NP 3	NP 3				
Airbox (airbox part no.) PN 667753					887093 ⁹⁾	887098 ⁷⁾
Nr BING (BING no.)					64/32/418/01	64/32/419/01
Dysza główna (main jet)					HD 160 ¹⁰⁾	HD 164 ¹⁰⁾
Położenie zapinki (needle position)					NP 2	NP 2
Airbox (airbox part no.) PN 667162					887093	887098
Nr BING (BING no.)					64/32/418/01	64/32/419/01
Dysza główna (main jet)					HD 160 ¹⁰⁾	HD 164 ¹⁰⁾
Położenie zapinki (needle position)					NP 1	NP 2
Airbox (airbox part no.) PN 667167					892520 ⁹⁾	892525 ⁹⁾
Nr BING (BING no.)					64/32/418A-05	64/32/419A-05
Dysza główna (main jet)					HD 156 ¹⁰⁾	HD 158 ¹⁰⁾
Położenie zapinki (needle position)					NP 2	NP 3
Airbox (airbox part no.) PN 667574					892520	892525
Nr BING (BING no.)					64/32/418A-05	64/32/419A-05
Dysza główna (main jet)					HD 156 ¹⁰⁾	HD 158 ¹⁰⁾
Położenie zapinki (needle position)					NP 2	NP 3
Dysza przepływu paliwa (needle jet)						
Dyfuzyz (diffusort)	ND 2,72	ND 2,72	ND 2,70	ND 2,70		
Igła dozująca (jet needle)	961200	961200	961202	961202		
Dysza biegu jałowego (idle jet)			961215			
Dysza rozruchowa (starting jet)			LD 35			
Zawór pływakowy (float needle)			SD 85 ¹⁾			
Sruba reg. biegu jałowego (idle mixture screw)			261706			
			LS 1,5			

Rys. 73-00-00-1

09481

BRP-Rotax

KATALOG CZĘŚCI ZAMIENNYCH / ILLUSTRATED PARTS CATALOG

- a Dla airbox'a
patrz SB-912-044
- b 64/32/398F/06 dla cylindra 1/3
Patrz SI-914-015, aktualne wydanie
- c 64/32/399F/06 dla cylindra 2/4, włącznie z czujnikiem położenia przepustnicy - patrz rozdz. 73-00-00/Rys. 3;
Patrz SI-914-015, aktualne wydanie
- 1) Patrz Instrukcja Serwisowa SI-03-1998
- 2) Zastępuje części PN: 887262 (64/32/394/F/04) / 887264 (64/32/394/08) / 888802 (64/32/416/01) / 888803 (64/32/416A/00)
- 3) Zastępuje części PN: 887267 (64/32/395/F/04) / 887269 (64/32/395/08) / 888807 (64/32/417/01) / 888808 (64/32/417A/00)
- 4) Zastępuje części PN: 887370 (64/32/409/F/01) / 887372 (64/32/412/00) / 888373 (64/32/421/01) / 888374 (64/32/421A/00)
- 5) Zastępuje części PN: 887375 (64/32/410/F/01) / 887377 (64/32/411/00) / 888378 (64/32/422/01) / 888379 (64/32/422A/00)
- 6) Zastępuje części PN: 887092 (64/32/398F-06)
- 7) Zastępuje części PN: 887097 (64/32/399F/07)
- 8) Zastępuje części PN: 887094 (64/32/418A/00)
- 9) Zastępuje części PN: 887099 (64/32/419A/00)
- 10) Zależnie od wersji airbox'a
Patrz Instrukcja Serwisowa SI-914-013 i SI-914-015
- 11) Zależnie od wersji airbox'a
Patrz Biuletyn Serwisowy SB-914-044, aktualne wydanie

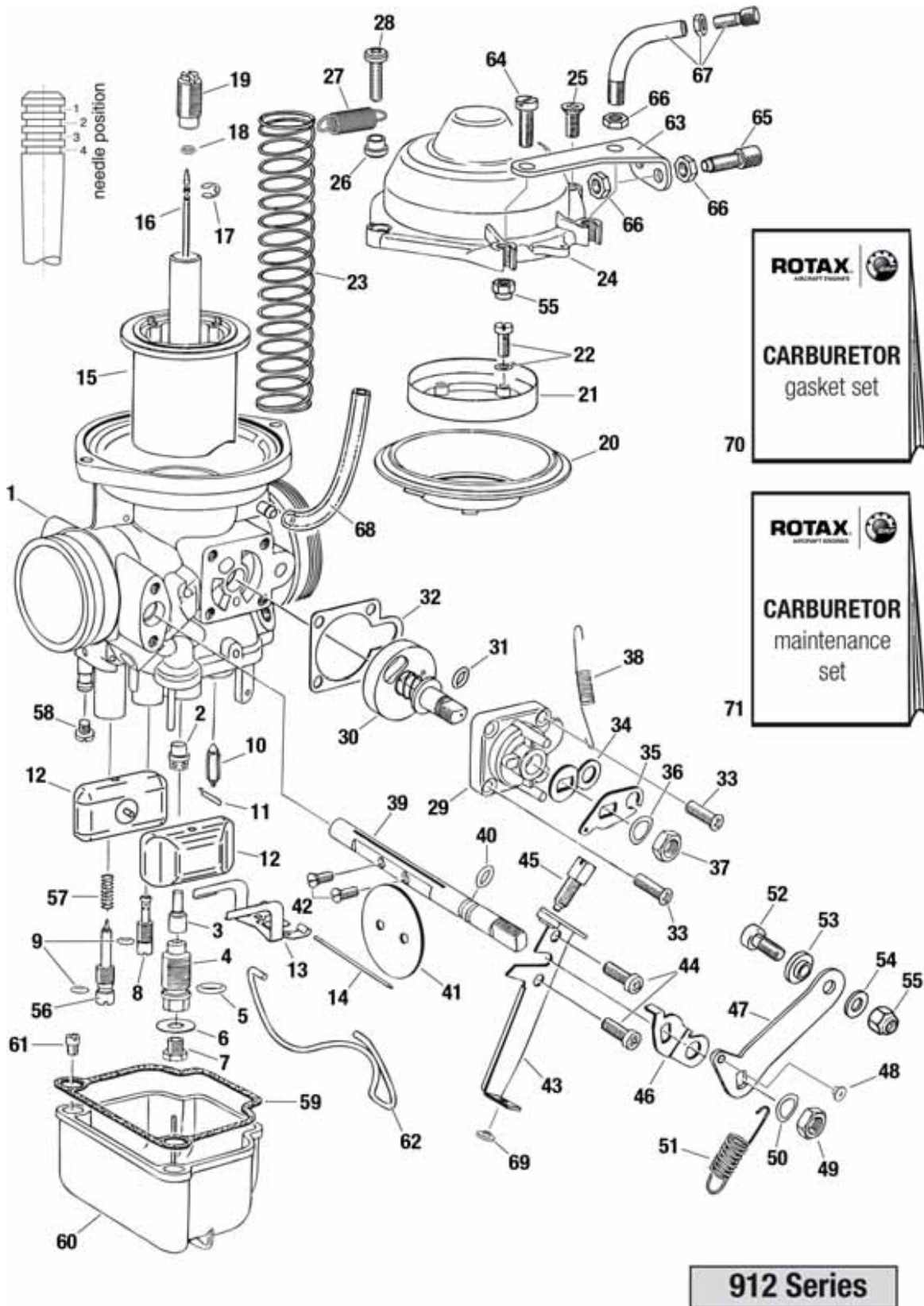
BRP-Rotax

KATALOG CZĘŚCI ZAMIENNYCH / ILLUSTRATED PARTS CATALOG

STRONA CELOWO
POZOSTAWIONA PUSTA

BRP-Rotax

KATALOG CZĘŚCI ZAMIENNYCH / ILLUSTRATED PARTS CATALOG



Rys. 73-00-00-2

09778

Rozdział: 73-00-00

GAŹNIK 912 – ODDZIELNE CZĘŚCI

Nr rys. Pozycja	Status	Numer katalog.	Poziom	Opis	Ilość na silnik						
					912 A	912 F	912 UL	912 S	912 ULS	914 F	914 UL
2, 1		-	.1	KORPUS GAŹNIKA CARBURETOR HOUSING	1c	1c	1c	1c	1c		
2		961200	.1	DYFUZOR DIFFUSER	1	1	1				
2		961202	.1	DYFUZOR DIFFUSER				1	1		
3		261607	.1	DYSZA PRZEPŁYWU PALIWA 2,72 NEEDLE JET 2,72	1	1	1				
3		261608	.1	DYSZA PRZEPŁYWU PALIWA 2,70 NEEDLE JET 2,70				1	1		
4		963130	.1	DYSZA MIESZANIA MIXING TUBE	1	1	1	1	1		
5		430800	.1	O-RING 8-2 O-RING 8X2	1	1	1	1	1		
6		827160	.1	PODKŁADKA SHIM	1	1	1	1	1		
7		268985	.1	DYSZA GŁÓWNA 160 MAIN JET 160				1i	1i		
7		268984	.1	DYSZA GŁÓWNA 155 MAIN JET 155	(1)f	(1)f	(1)f	1	1		
7		268996	.1	DYSZA GŁÓWNA 158 MAIN JET 158	1	1	1				
8		963141	.1	DYSZA BIEGU JAŁOWEGO 30 IDLE JET 30	1	1	1	1	1		
8		963143	.1	DYSZA BIEGU JAŁOWEGO 35 IDLE JET 35	1	1	1	1	1		
9		831713	.1	O-RING 3,2-1,8 O-RING 3,2X1,8	2g	2g	2g	2g	2g		
10		261708	.1	ZAWÓR PŁYWAKOWY (VITON TIP) FLOAT NEEDLE VALVE W. VITON TIP	1g	1g	1g	1g	1g		
11		261710	.1	ZAPINKA IGLICY ZAW. PŁYWAK. FLOAT NEEDLE CLIP	1	1	1	1	1		
12	N n.a.	861189 861188	.1	PŁYWAKI GAŹNIKA (PARA) FLOATS PAIR	1h	1h	1h	1h	1h		
13		861192	.1	DŹWIGNIA PŁYWAKÓW FLOAT BRACKET	1	1	1	1	1		
14		929702	.1	OŚ DŹWIGNI PŁYWAKÓW PIN	1	1	1	1	1		
15		961230	.1	TŁOK PRZEPUSTNICY CARBURETOR PISTON	1	1	1	1	1		
16		961215	.1	IGŁA DOZUJĄCA JET NEEDLE	1	1	1	1	1		
17	N	945786	.1	ZAPINKA IGŁY DOZUJĄCEJ CIRCLIP	1	1	1	1	1		
18		950430	.1	O-RING 2,5-1,5-N O-RING 2,5X1,5-N	1	1	1	1	1		

BRP-Rotax

KATALOG CZĘŚCI ZAMIENNYCH / ILLUSTRATED PARTS CATALOG

Nr rys. Pozycja	Status	Numer katalog.	Poziom	Opis	Ilość na silnik						
					912 A	912 F	912 UL	912 S	912 ULS	914 F	914 UL
19		961293	.1	ŚRUBA ZABEZP. FIXATION SCREW	1e	1e	1e	1e	1e		
20		861116	.1	MEMBRANA DIAPHRAGM	1	1	1	1	1		
21	N s.v.	961241 961240	.1	PIERŚCIEŃ USTALAJĄCY RETAINING RING	1	1	1	1	1		
22		841210	.1	ŚRUBA Z ŁBEM CIĘTYM M4x12 COMBINED SCREW M4X12	4	4	4	4	4		
23		938365	.1	SPRĘŻYNA PRZEPUSTNICY THROTTLE VALVE SPRING	1	1	1	1	1		
24		961250	.1	POKRYWA GAŹNIKA CHAMBERTOP	1	1	1	1	1		
25		841341	.1	ŚRUBA STOŻK. M5x12 COUNTERSUNK SCREW M5X12	1	1	1	1	1		
26		847910	.1	TULEJKA DYSTANSOWA DISTANCE SLEEVE	1	1	1	1	1		
27		838242	.1	SPRĘŻYNA SPRING	1	1	1	1	1		
28		640251	.1	ŚRUBA KRZYŻAK. M5x20 PHILLIPS PAN-HEAD SCREW M5X20	1	1	1	1	1		
29	N s.v.	961281 961280	.1	KORPUS SSANIA CHOKE HOUSING	1	1	1	1	1		
30		961273	.1	ZAWÓR SSANIA 1/3 CHOKE VALVE ASSY, 1/3	1ag	1ag	1ag	1ag	1ag		
30		961278	.1	ZAWÓR SSANIA 2/4 CHOKE VALVE ASSY, 2/4	1bg	1bg	1bg	1bg	1bg		
31		950420	.1	O-RING 5-1,5 O-RING 5X1,5	1	1	1	1	1		
32		950030	.1	USZCZELKA SSANIA GASKET	1	1	1	1	1		
33		841360	.1	ŚRUBA KRZYŻAK. M4x14 PHILLIPS HEAD SCREW M4X14	4	4	4	4	4		
34		848241	.1	DŹWIGNIA SSANIA - WEWN. CHOKE LEVER INSIDE	1	1	1	1	1		
35		848245	.1	DŹWIGNIA SSANIA - ZEWN. CHOKE LEVER OUTSIDE	1	1	1	1	1		
36		845035	.1	PODKŁADKA SPRĘŻYSTA 8,3/13,6/0,4 SPRING WASHER 8,3/13,6/0,4	2	2	2	2	2		
37		942290	.1	NAKRĘTKA SZEŚC. M8x1 HEX.NUT M8X1	2	2	2	2	2		
38	N s.v.	938286 938287	.1	SPRĘŻYNA POWROTNA RETURN SPRING	1	1	1	1	1		
39		963992	.1	OŚ PRZEPUSTNICY THROTTLE SHAFT	1	1	1	1	1		
40		950020	.1	O-RING 6-1.9 O-RING 6X1,9	1	1	1	1	1		
41		963666	.1	TARCZA PRZEPUSTNICY THROTTLE VALVE	1	1	1	1	1		
42		941200	.1	ŚRUBA Z ŁBEM CIĘTYM M3x6 SLOTTED HEAD SCREW M3X6	2	2	2	2	2		

BRP-Rotax

KATALOG CZĘŚCI ZAMIENNYCH / ILLUSTRATED PARTS CATALOG

Nr rys. Pozycja	Status	Numer katalog.	Poziom	Opis	Ilość na silnik						
					912 A	912 F	912 UL	912 S	912 ULS	914 F	914 UL
43		961262	.1	WSPORNIK DŹWIGNI GAZU 1/3 CABLE SUPPORT 1/3	1ag	1ag	1ag	1ag	1ag		
43		961267	.1	WSPORNIK DŹWIGNI GAZU 2/4 CABLE SUPPORT 2/4	1bg	1bg	1bg	1bg	1bg		
44		240357	.1	ŚRUBA Z ŁBEM KRZYŻAK. M4x10 SLOTTED HEAD SCREW M4X10	2	2	2	2	2		
45		963162	.1	ŚRUBA REG. BIEGU JAŁOWEGO THROTTLE VALVE STOP SCREW	1	1	1	1	1		
46		848232	.1	ZDERZAK 2/4 STOP LEVER 2/4	1b	1b	1b	1b	1b		
46		848230	.1	ZDERZAK 1/3 STOP LEVER 1/3	1a	1a	1a	1a	1a		
47-48 52-55		963026	.1	DŹWIGNIA GAZU 1/3 STOP LEVER 1/3	1ag	1ag	1ag	1ag	1ag		
47-48 52-55		963021	.1	DŹWIGNIA GAZU 2/4 STOP LEVER 2/4	1bg	1bg	1bg	1bg	1bg		
48		963015	..2	TULEJKA SLEEVE	1	1	1	1	1		
49		942290	.1	NAKRĘTKA SZEŚC. M8x1 HEX.NUT M8X1	2	2	2	2	2		
50		845035	.1	PODKŁADKA SPRĘŻYSTA 8,3/13,6/0,4 SPRING WASHER 8,3/13,6/0,4	2	2	2	2	2		
51	N s.v.	938288 938289	.1	SPRĘŻYNA POWROTNA 2 RETURN SPRING	1	1	1	1	1		
52		241847	.1	ŚRUBA IMBUSOWA M5x12 ALLEN SCREW M5X12	1	1	1	1	1		
53		847740	.1	TULEJKA STOPNIOWANA GRADUATED SLEEVE	1	1	1	1	1		
54	N s.v.	827801 827800	.1	PODKŁADKA A 5,5 WASHER A 5,5 DIN 6902	1	1	1	1	1		
55	N s.v.	842032 842030	.1	NAKRĘTKA SAMOHAMOWNA M5 LOCK NUT M5	2	2	2	2	2		
56		961222	.1	ŚRUBA REG. SKŁADU MIESZANKI IDLE MIXTURE SCREW	1	1	1	1	1		
57		239463	.1	SPRĘŻYNA ŚRUBY REG. SKŁADU COMPRESSION SPRING	1g	1g	1g	1g	1g		
58		941740	.1	ŚRUBA Z ŁBEM CIĘTYM M3,5x5 SLOTTED HEAD SCREW M3,5X5	1	1	1	1	1		
59	N s.v.	830721 830724	.1	USZCZELKA (guma viton) GASKET (korkowa)	1	1	1	1	1		
60-61		963230	.1	KOMORA PŁYWAKOWA 1/3 - ZESPÓŁ FLOAT CHAMBER ASSY. 1/3	1	1	1	1	1		
60-61		963232	.1	KOMORA PŁYWAKOWA 2/4 - ZESPÓŁ FLOAT CHAMBER ASSY. 2/4	1	1	1	1	1		

BRP-Rotax

KATALOG CZĘŚCI ZAMIENNYCH / ILLUSTRATED PARTS CATALOG

Nr rys. Pozycja	Status	Numer katalog.	Poziom	Opis	Ilość na silnik						
					912 A	912 F	912 UL	912 S	912 ULS	914 F	914 UL
61		268758	..2	DYSZA ROZRUCH. 85 JET 85	1	1	1	1	1		
61		268762	..2	DYSZA ROZRUCH. 105 JET 105	(1)d	(1)d	(1)d	(1)d	(1)d		
61		268857	..2	DYSZA ROZRUCH. 120 JET 120	(1)d	(1)d	(1)d	(1)d	(1)d		
61		268763	..2	DYSZA ROZRUCH. 130 JET 130	(1)d	(1)d	(1)d	(1)d	(1)d		
61		268765	..2	DYSZA ROZRUCH. 140 JET 140	(1)d	(1)d	(1)d	(1)d	(1)d		
62		963180	.1	SPRĘŻYNA KOMORY PŁYWAKOWEJ SPRING CLIP	1	1	1	1	1		
63		851071	.1	WSPORNIK LINEK STEROWANIA 1/3 SUPPORT 1/3	1a	1a	1a	1a	1a		
63		851073	.1	WSPORNIK LINEK STEROWANIA 2/4 SUPPORT 2/4	1b	1b	1b	1b	1b		
64		240761	.1	ŚRUBA Z ŁBEM CIĘTYM M5x16 SLOTTED HEAD SCREW M5X16	1	1	1	1	1		
65		241440	.1	ŚRUBA REGULACYJNA M6x0,75 ADJUSTMENT SCREW M6X0,75	1	1	1	1	1		
66		942541	.1	NAKRETKA SZEŚĆ. M6x0,75 wys. 3 mm HEX. NUT M6X0.75 HIGHT 3 MM	3	3	3	3	3		
67		861640	.1	PROWADNICA LINKI GAŹNIKA BENT TUBE ASSY	1	1	1	1	1		
68		256035	.1	WĘŻYK ODPOWIETRZ. 120 mm AIR VENT. LINE 120 MM	1	1	1	1	1		
69		963010	.1	TULEJKA SLEEVE	1	1	1	1	1		
70		996946	.1	KOMPLET USZCZELEK GAŹNIKA GASKET SET CARBURETOR	1jl	1jl	1jl	1jl	1jl		
71		889534	.1	ZESTAW REMONTOWY – GAŹNIK OVERHAUL-KITCARBURETOR	2kl	2kl	2kl	2kl	2kl		

- a Dla cylindra 1/3
- b Dla cylindra 2/4
- c Korpus gaźnika nie dostępny jako część zamienna, stosuj zespół gaźnika
- d Patrz Instrukcja Serwisowa SI-03-1998
- e Z luzem na o-ring (używaj tylko łącznie z o-ringiem, poz. 18 (PN 950430))
- f Dla airbox'a PN 867758
Patrz SB-912-044
- g Patrz SI-912-012 / SI-914-014
- h Zestaw zawiera dwa pływaki gaźników
- i Specjalny zestaw dysz zgodnie z instrukcjami producenta
- j Zawiera wymagane części na 2 gaźniki
- k Zestaw części remontowych na 1 gaźnik
- l Z uszczelką wykonaną z gumy viton

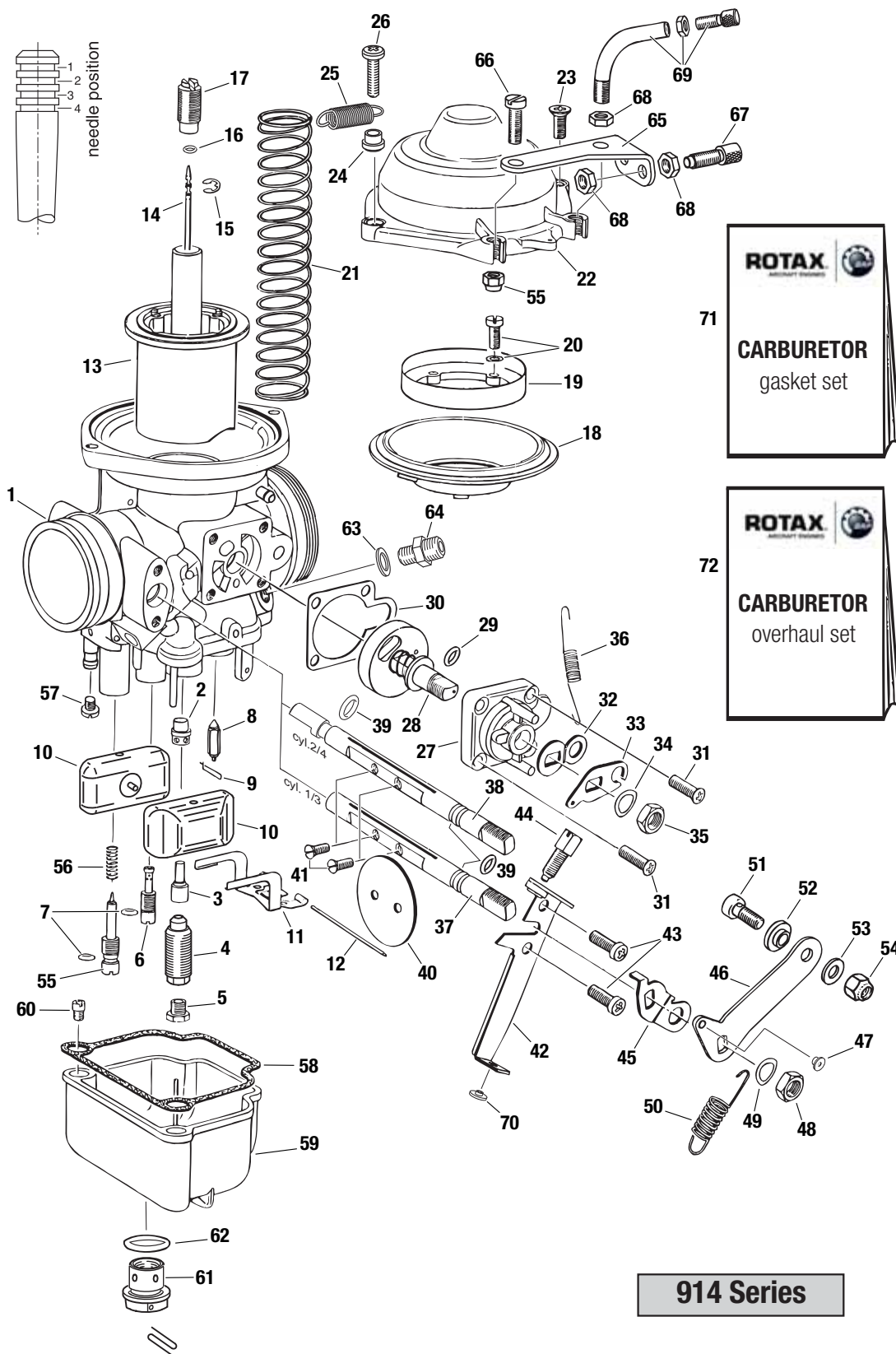
BRP-Rotax

KATALOG CZĘŚCI ZAMIENNYCH / ILLUSTRATED PARTS CATALOG

STRONA CELOWO
POZOSTAWIONA PUSTA

BRP-Rotax

KATALOG CZĘŚCI ZAMIENNYCH / ILLUSTRATED PARTS CATALOG



Rys. 73-00-00-3

Rozdział: 73-00-00

GAŹNIK 914 – ODDZIELNE CZĘŚCI

Nr rys. Pozycja	Status	Numer katalog.	Poziom	Opis	Ilość na silnik						
					912 A	912 F	912 UL	912 S	912 ULS	914 F	914 UL
2, 1		-	.1	KORPUS GAŹNIKA CARBURETOR HOUSING						1c	1c
2		961200	.1	DYFUZOR DIFFUSER						1	1
3		261607	.1	DYSZA PRZEPŁYWU PALIWA 2,72 NEEDLE JET 2,72						1	1
4		963135	.1	DYSZA MIESZANIA MIXING TUBE						1	1
5		268997	.1	DYSZA GŁÓWNA 156 MAIN JET 156						1g	1g
5		268996	.1	DYSZA GŁÓWNA 158 MAIN JET 158						1bg	1bg
5		268985	.1	DYSZA GŁÓWNA 160 MAIN JET 160						1h	1h
5		268993	.1	DYSZA GŁÓWNA 164 MAIN JET 164						1bh	1bh
6		963141	.1	DYSZA BIEGU JAŁOWEGO 30 IDLE JET 30						1	1
6		963143	.1	DYSZA BIEGU JAŁOWEGO 35 IDLE JET 35						1	1
7		831713	.1	O-RING 3,2-1,8 O-RING 3,2X1,8						2f	2f
8		261708	.1	ZAWÓR PŁYWAKOWY (VITON TIP) FLOAT NEEDLE VALVE W. VITON TIP						1f	1f
9		261710	.1	ZAPINKA IGLICY ZAW. PŁYWAK. FLOAT NEEDLE CLIP						1	1
10	N n.a.	861189 861188	.1	PŁYWAK GAŹNIKA (PARA) FLOATS PAIR						1i	1i
11		861192	.1	DŹWIGNIA PŁYWAKÓW FLOAT BRACKET						1	1
12		929702	.1	OŚ DŹWIGNI PŁYWAKÓW PIN						1	1
13		961230	.1	TŁOK PRZEPUSTNICY CARBURETOR PISTON						1	1
14		961215	.1	IGŁA DOZUJĄCA JET NEEDLE						1	1
15	N	945786	.1	ZAPINKA IGŁY DOZUJĄCEJ CIRCLIP						1	1
16		950430	.1	O-RING 2,5-1,5-N O-RING 2,5X1,5-N						1	1
17		961293	.1	ŚRUBA ZABEZP. FIXATION SCREW						1e	1e
18		861116	.1	MEMBRANA DIAPHRAGM						1	1
19	N s.v.	961241 961240	.1	PIERŚCIEN USTALAJĄCY RETAINING RING						1	1

BRP-Rotax

KATALOG CZĘŚCI ZAMIENNYCH / ILLUSTRATED PARTS CATALOG

Nr rys. Pozycja	Status	Numer katalog.	Poziom	Opis	Ilość na silnik						
					912 A	912 F	912 UL	912 S	912 ULS	914 F	914 UL
20		841210	.1	ŚRUBA Z ŁBEM CIĘTYM M4x12 COMBINED SCREW M4X12						4	4
21		938365	.1	SPRĘŻYNA PRZEPUSTNICY THROTTLE VALVE SPRING						1	1
22		961250	.1	POKRYWA GAŹNIKA CHAMBER TOP						1	1
23		841341	.1	ŚRUBA STOŻK. M5x12 COUNTERSUNK SCREW M5X12						1	1
24		847910	.1	TULEJKA DYSTANSOWA DISTANCE SLEEVE						1	1
25		838242	.1	SPRĘŻYNA SPRING						1	1
26		640251	.1	ŚRUBA KRZYŻAK. M5x20 PHILLIPS PAN-HEAD SCREW M5X20						1	1
27	N s.v.	961281 961280	.1	KORPUS SSANIA CHOKE HOUSING						1	1
28		961273	.1	ZAWÓR SSANIA 1/3 CHOKE VALVE ASSY, 1/3						1af	1af
28		961278	.1	ZAWÓR SSANIA 2/4 CHOKE VALVE ASSY, 2/4						1bf	1bf
29		950420	.1	O-RING 5-1,5 O-RING 5X1,5						1	1
30		950030	.1	USZCZELKA SSANIA GASKET						1	1
31		841360	.1	ŚRUBA KRZYŻAK. M4x14 PHILLIPS HEAD SCREW M4X14						4	4
32		848241	.1	DŹWIGNIA SSANIA - WEWN. CHOKE LEVER INSIDE						1	1
35		848245	.1	DŹWIGNIA SSANIA - ZEWN. CHOKE LEVER OUTSIDE						1	1
34		845035	.1	PODKŁADKA SPRĘŻYSTA 8,3/13,6/0,4 SPRING WASHER 8,3/13,6/0,4						2	2
35		942290	.1	NAKRĘTKA SZEŚC. M8x1 HEX.NUT M8X1						2	2
36	N s.v.	938286 938287	.1	SPRĘŻYNA POWROTNA RETURN SPRING						1	1
37		963992	.1	OŚ PRZEPUSTNICY THROTTLE SHAFT						1a	1a
38		963994	.1	OŚ PRZEPUSTNICY - długa THROTTLE SHAFT (long)						1b	1b
39		950020	.1	O-RING 6-1.9 O-RING 6X1,9						2j	2j
40		963666	.1	TARCZA PRZEPUSTNICY THROTTLE VALVE						1	1
41		941200	.1	ŚRUBA Z ŁBEM CIĘTYM M3x6 SLOTTED HEAD SCREW M3X6						2	2
42		961262	.1	WSPORNIK DŹWIGNI GAZU 1/3 CABLE SUPPORT 1/3						1af	1af
42		961267	.1	WSPORNIK DŹWIGNI GAZU 2/4 CABLE SUPPORT 2/4						1bf	1bf

BRP-Rotax

KATALOG CZĘŚCI ZAMIENNYCH / ILLUSTRATED PARTS CATALOG

Nr rys. Pozycja	Status	Numer katalog.	Poziom	Opis	Ilość na silnik						
					912 A	912 F	912 UL	912 S	912 ULS	914 F	914 UL
43		240357		ŚRUBA Z ŁBEM OWALNYM. M4x10 OVAL HEAD SCREW M4X10						2	2
44		963162		ŚRUBA REG. BIEGU JAŁOWEGO THROTTLE VALVE STOP SCREW						1	1
45		848232		ZDERZAK 2/4 STOP LEVER 2/4						1b	1b
45		848230	.1	ZDERZAK 1/3 STOP LEVER 1/3						1a	1a
46-47 51-54		963026	.1	DŹWIGNIA GAZU 1/3 STOP LEVER 1/3						1af	1af
46-47 51-54		963021	.1	DŹWIGNIA GAZU 2/4 STOP LEVER 2/4						1bf	1bf
47		963015	..2	TULEJKA SLEEVE						1	1
48		942290	.1	NAKRETKA SZEŚC. M8x1 HEX.NUT M8X1						2	2
49		845035	.1	PODKŁADKA SPRĘŻYSTA 8,3/13,6/0,4 SPRING WASHER 8,3/13,6/0,4						2	2
50	N s.v.	938288 938289	.1	SPRĘŻYNA POWROTNA 2 RETURN SPRING						1	1
51		241847	.1	ŚRUBA IMBUSOWA M5x12 ALLEN SCREW M5X12						1	1
52		847740	.1	TULEJKA STOPNIOWANA GRADUATED SLEEVE						1	1
53	N s.v.	827801 827800	.1	PODKŁADKA A 5,5 WASHER A 5,5 DIN 6902						1	1
54	N s.v.	842032 842030	.1	NAKRETKA SAMOHAMOWNA M5 LOCK NUT M5						2	2
55		961222	.1	ŚRUBA REG. SKŁADU MIESZANKI IDLE MIXTURE SCREW						1	1
56		239463	.1	SPRĘŻYNA ŚRUBY REG. SKŁADU COMPRESSION SPRING						1f	1f
57		941740	.1	ŚRUBA Z ŁBEM CIĘTYM M3,5x5 SLOTTED HEAD SCREW M3,5X5						1	1
58	N	830721	.1	USZCZELKA (guma viton) GASKET						1n	1n
58	s.v.	830728	.1	USZCZELKA (papierowa) GASKET						1m	1m
59-60		963235	.1	KOMORA PŁYWAKOWA 1/3 - ZESPÓŁ FLOAT CHAMBER ASSY. 1/3						1	1
59-60		963237	.1	KOMORA PŁYWAKOWA 2/4 - ZESPÓŁ FLOAT CHAMBER ASSY. 2/4						1	1
60		268758	..2	DYSZA ROZRUCH. 85 JET 85						1	1
60		268762	..2	DYSZA ROZRUCH. 105 JET 105						(1)d	(1)d

BRP-Rotax

KATALOG CZĘŚCI ZAMIENNYCH / ILLUSTRATED PARTS CATALOG

Nr rys.	Pozycja	Status	Numer katalog.	Poziom	Opis	Ilość na silnik						
						912 A	912 F	912 UL	912 S	912 ULS	914 F	914 UL
60			268857	..2	DYSZA ROZRUCH. 120 JET 120						(1)d	(1)d
60			268763	..2	DYSZA ROZRUCH. 130 JET 130						(1)d	(1)d
60			268765	..2	DYSZA ROZRUCH. 140 JET 140						(1)d	(1)d
61-62			963281	.1	KOREK KOMORY PŁYWAK. – ZESPÓŁ ATTACHMENT SCREW ASSY.						1f	1f
62			631771	..2	O-RING 15,5-1,78 O-RING 15,5X1,78						1f	1f
63			950141	.1	PODKŁADKA USZCZELN. MIEDZ. A8x13 GASKET RING A 8X13						1	1
64			941853	.1	KRÓCIEC PRZEWODÓW PALIWOWYCH FUEL LINE CONNECTOR						1	1
65			851071	.1	WSPORNIK LINEK STEROWANIA 1/3 SUPPORT 1/3						1a	1a
65			851073	.1	WSPORNIK LINEK STEROWANIA 2/4 SUPPORT 2/4						1b	1b
66			240761	.1	ŚRUBA Z ŁBEM CIĘTYM M5x16 SLOTTED HEAD SCREW M5X16						1	1
67			241440	.1	ŚRUBA REGULACYJNA M6x0,75 ADJUSTMENT SCREW M6X0,75						1	1
68			942541	.1	NAKRĘTKA SZEŚĆ. M6x0,75 wys. 3 mm HEX. NUT M6X0.75 HIGHT 3 MM						3	3
69			861640	.1	PROWADNICA LINKI GAŹNIKA BENT TUBE ASSY						1	1
70			963010	.1	TULEJKA SLEEVE						1	1
71	N s.v.		996946 996947	.1	KOMPLET USZCZELEK GAŹNIKA 914 GASKET SET CARBURETOR						1kn 1km	1kn 1km
72	N s.v.		889534 889536	.1	ZESTAW REMONTOWY – GAŹNIK OVERHAUL-KITCARBURETOR						2ln 2lm	2ln 2lm

- a Dla cylindra 1/3
- b Dla cylindra 2/4
- c Korpus gaźnika nie dostępny jako część zamienna, stosuj zespół gaźnika
- d Patrz Instrukcja Serwisowa SI-03-1998
- e Z luzem na o-ring (używaj tylko łącznie z o-ringiem, poz. 16 (PN 950430))
- f Patrz SI-912-012 / SI-914-014, aktualne wydanie
- g Przy zastosowaniu airbox'a PN 667167
Patrz SI-914-015
silniki od SN
914 F: 4.420.409
914 UL: 4.418.634
- h Przy zastosowaniu airbox'a PN 867753 lub 667162
patrz SI-914-013 i SI-914-002
- i Zestaw zawiera dwa pływaki gaźników

BRP-Rotax

KATALOG CZĘŚCI ZAMIENNYCH / ILLUSTRATED PARTS CATALOG

- j Przy gaźniku 1/3 tylko 1 sztuka
- k Zawiera wymagane części na 2 gaźniki
- l Zestaw części remontowych na 1 gaźnik
- m Z uszczelką papierową
- l** n Z uszczelką gumową, standaryzacja z silnikiem 912

BRP-Rotax

KATALOG CZĘŚCI ZAMIENNYCH / ILLUSTRATED PARTS CATALOG

STRONA CELOWO
POZOSTAWIONA PUSTA

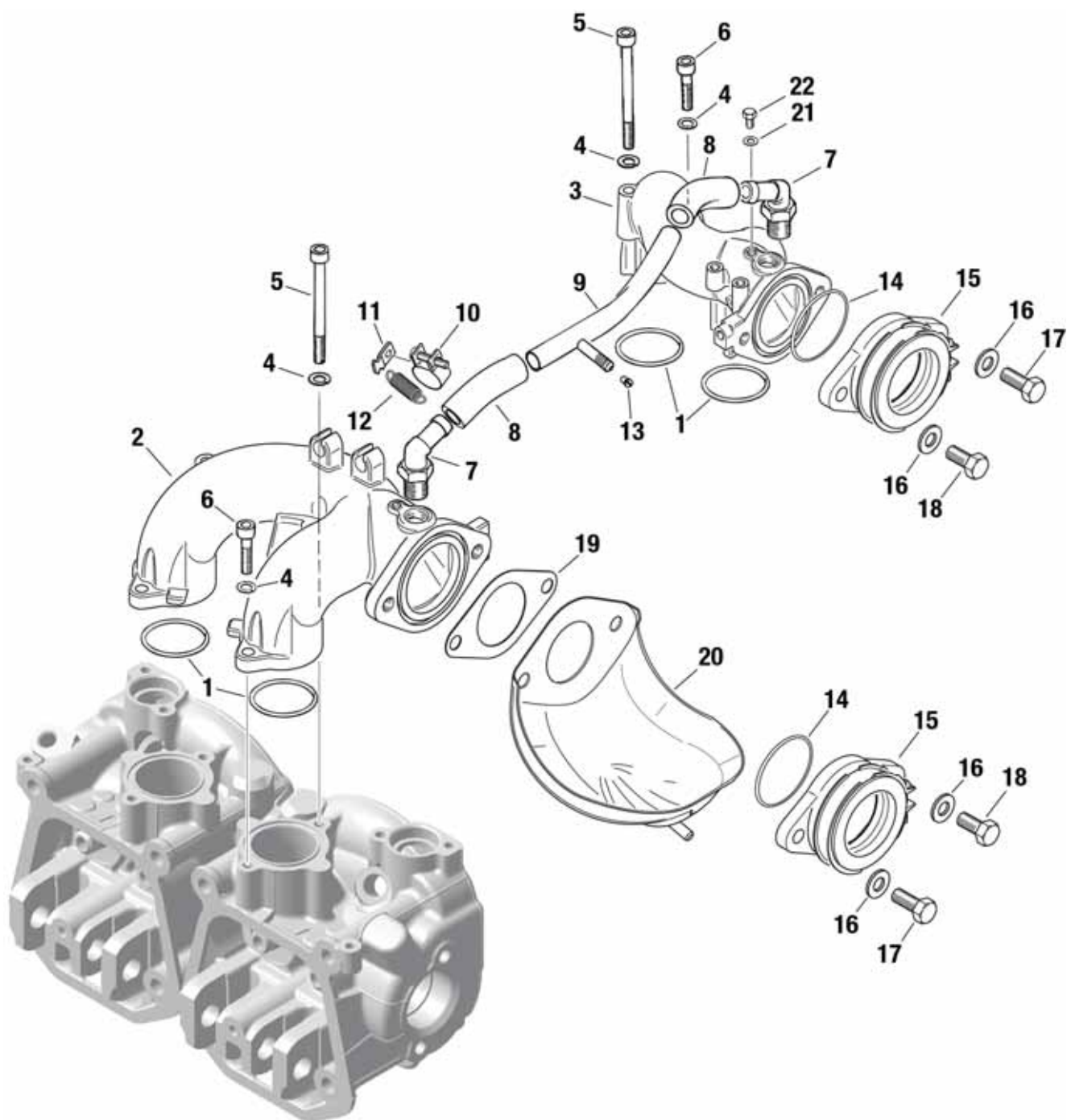
BRP-Rotax

KATALOG CZĘŚCI ZAMIENNYCH / ILLUSTRATED PARTS CATALOG

STRONA CELOWO
POZOSTAWIONA PUSTA

BRP-Rotax

KATALOG CZĘŚCI ZAMIENNYCH / ILLUSTRATED PARTS CATALOG



Rys. 73-10-00-1

09768

Rozdział: 73-10-00

KOLEKTOR SSĄCY, RURKA KOMPENSACYJNA, ŁĄCZNIK GAŻNIKA

Nr rys. Pozycja	Status	Numer katalog.	Poziom	Opis	Ilość na silnik						
					912 A	912 F	912 UL	912 S	912 ULS	914 F	914 UL
1, 1		230910	.1	O-RING 34-2 O-RING 34X2	4	4	4	4	4	4	4
2		867932	.1	KOLEKTOR SSĄCY 2/4 INTAKE MANIFOLD	1a	1a	1a	1a	1a	1a	1a
3		867935	.1	KOLEKTOR SSĄCY 1/3 INTAKE MANIFOLD	1g	1g	1g	1g	1g	1g	1g
4		827962	.1	PODKŁADKA 6,4 WASHER 6,4	8	8	8	8	8	8	8
5	N s.v.	240533 240531	.1	ŚRUBA IMBUSOWA M6x75 ALLEN SCREW M6X75	4	4	4	4	4	4	4
6	N s.v.	840866 840861	.1	ŚRUBA IMBUSOWA M6x25 ALLEN SCREW M6X25	4	4	4	4	4	4	4
7		922242	.1	KRÓCIEC KĄTOWY 1/4-18 NPT ANGULARTUBE 1/4-18NPT	2	2	2	2	2	2	2
8		956143	.1	RURKA REZONACYJNA 66 mm TUBE 66 MM	1f	1f	1f	1f	1f	1f	1f
8		956141	.1	RURKA REZONACYJNA 81 mm TUBE 81 MM	1f	1f	1f	1f	1f	1f	1f
8		956142	.1	RURKA REZONACYJNA 9x14 TUBE	2e	2e	2e	2e	2e	2e	2e
9		924541	.1	RURKA KOMPENSACYJNA COMPENSATING TUBE ASSY	1f	1f	1f	1f	1f	1f	1f
10		853515	.1	OBEJMA 16/9 CLAMP 16/9	2	2	2	2	2	2	2
11		953400	.1	WSPORNIK BRACKET	2	2	2	2	2	2	2
12		xxxxxx	.1	patrz rozdz. 73-00-00 rys. 1	1	1	1	1	1	1	1
13		940980	.1	ŚRUBA M3,5 SCREW M3,5	1f	1f	1f	1f	1f	1f	1f
14		230300	.1	O-RING 47-2 O-RING 47X2	2	2	2	2	2	2	2
15		267789	.1	ŁĄCZNIK GUMOWY GAŻNIKA - KPL. RUBBER FLANGE CPL	2c	2c	2c	2c	2c	2c	2c
16	N s.v.	250315 250311	.1	PODKŁADKA 8,4 WASHER 8,4	4	4	4	4	4	4	4
17	N s.v.	940483 940481	.1	ŚRUBA SZEŚC. M8x30 HEX. SCREW M8X30	2	2	2	2	2		
18		240276	.1	ŚRUBA SZEŚC. M8x25 ŚRUBA SZEŚC. M8x30 HEX. SCREW M8X30	2f	2f	2f	2f	2f	4	4
19		931640	.1	USZCZELKA GASKET	2b	2b	2b			2b	2b
20		874300	.1	MISKA OCIEKOWA DRIP TRAY	(2d)	(2d)	(2d)	(2d)	(2d)	2	2

BRP-Rotax

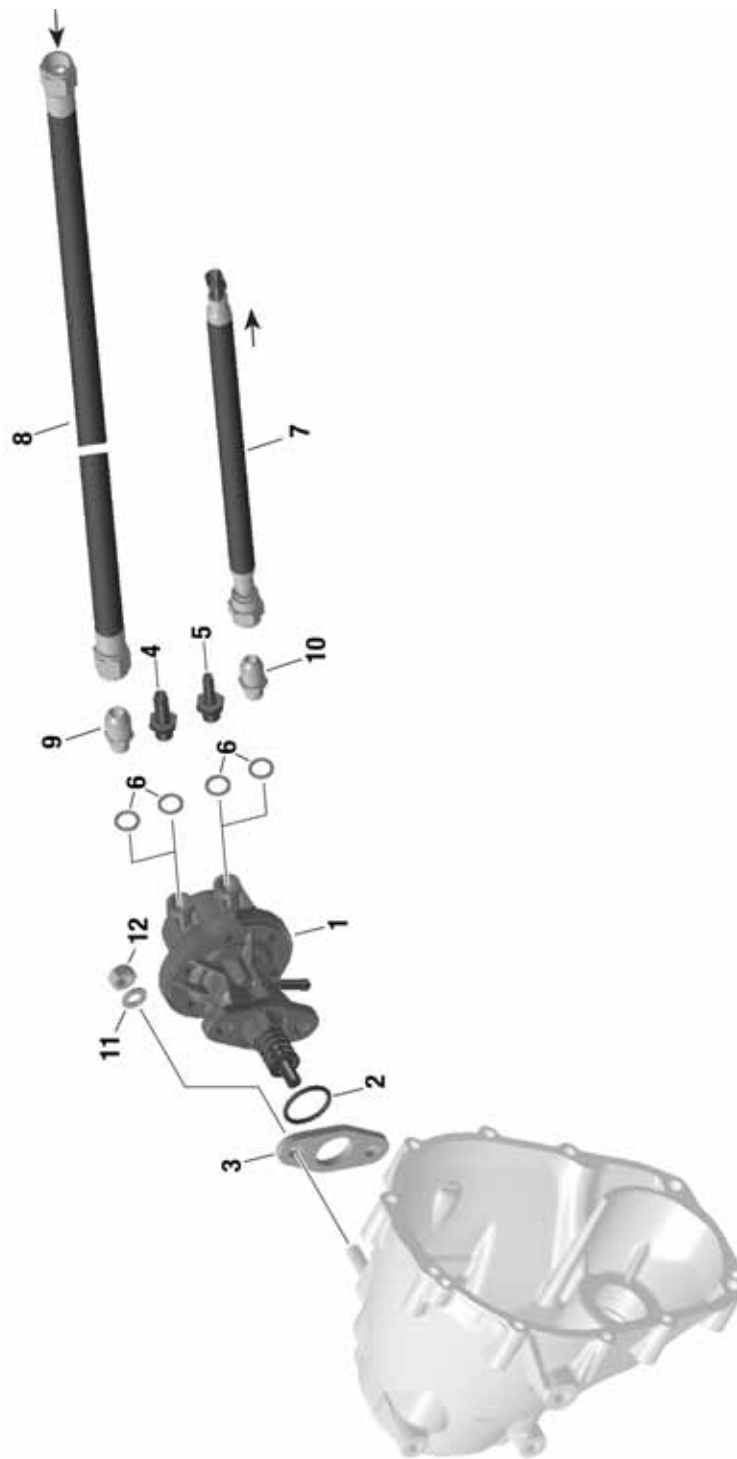
KATALOG CZĘŚCI ZAMIENNYCH / ILLUSTRATED PARTS CATALOG

Nr rys. Pozycja	Status	Numer katalog.	Poziom	Opis	Ilość na silnik						
					912 A	912 F	912 UL	912 S	912 ULS	914 F	914 UL
21		230415	.1	PODKŁADKA USZCZELN. MIEDZ. A6x10 GASKET A6X10	2	2	2	2	2	2	2
22		641071	.1	ŚRUBA SZEŚC. M6x6 HEX. SCREW M6X6	2	2	2	2	2	2	2

- a Dla cylindra 2 i 4
- b Tylko dla kolektora bez o-ring'u
- c Należy wziąć pod uwagę następujące Biuletyny Serwisowe:
SB-912-030, aktualne wydanie
SB-914-019
- d Przewidziane dla Airbox'ów bez ociekacza.
- e Z metra, bez certyfikatu FORM 1
- f Przestrzegaj postanowień Instrukcji Serwisowej:
SI-912-020, aktualne wydanie
SI-914-022
- g Dla cylindra 1 i 3

BRP-Rotax

KATALOG CZĘŚCI ZAMIENNYCH / ILLUSTRATED PARTS CATALOG

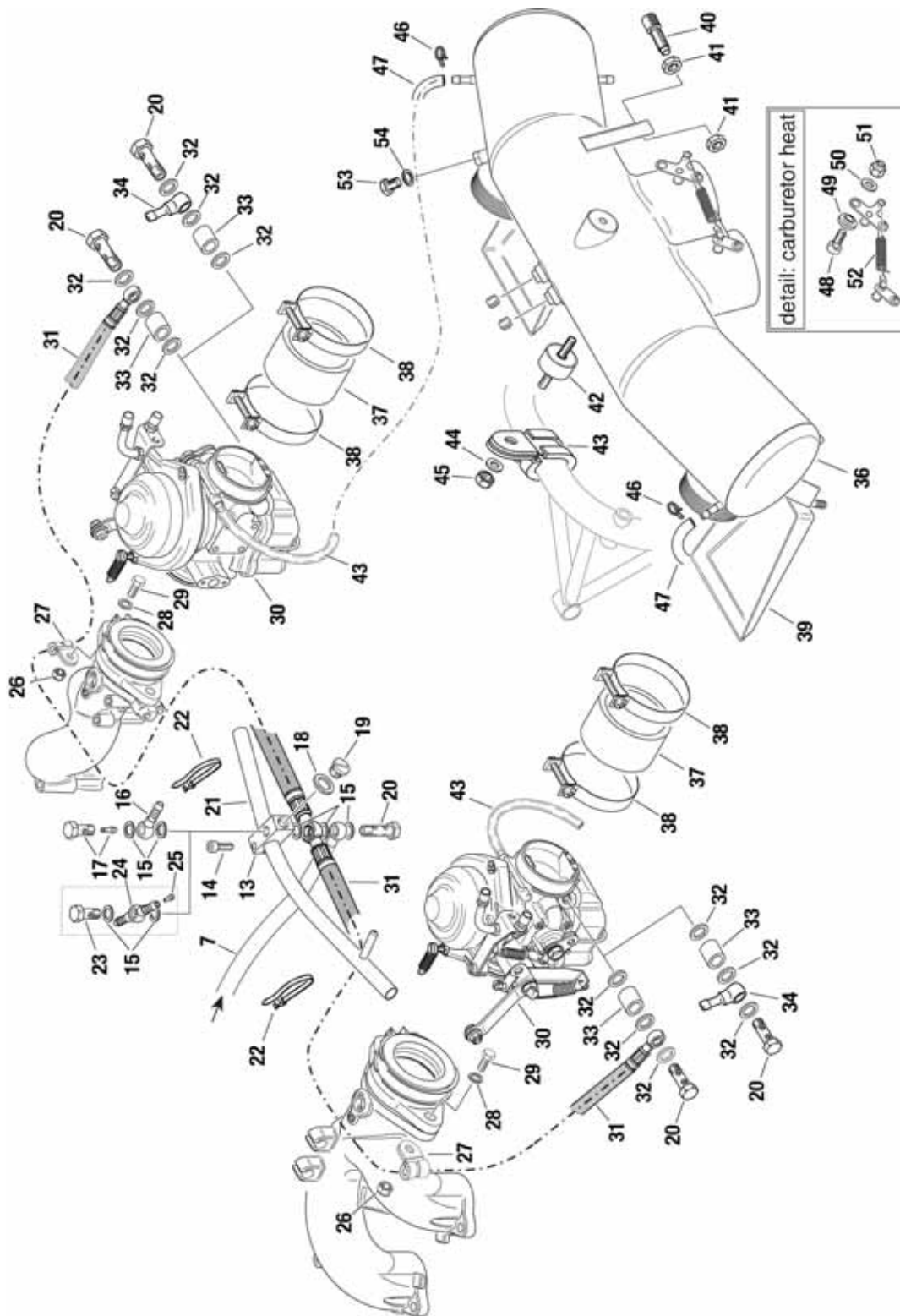


Rys. 73-10-00-2

09769_1

BRP-Rotax

KATALOG CZĘŚCI ZAMIENNYCH / ILLUSTRATED PARTS CATALOG



Rys. 73-10-00-2

09769_2

BRP-Rotax

KATALOG CZĘŚCI ZAMIENNYCH / ILLUSTRATED PARTS CATALOG

Rozdział: 73-10-00

POMPA PALIWA, PRZEWODY PALIWOWE, AIRBOX

Nr rys. Pozycja	Status	Numer katalog.	Poziom	Opis	Ilość na silnik						
					912 A	912 F	912 UL	912 S	912 ULS	914 F	914 UL
2, 1-3 6-10	n.a.	893114	.1	POMPA PALIWA FUEL PUMP ASSY	(1)a	1a	(1)a	1a	(1)a		
2 1-3		893115	.1	POMPA PALIWA FUEL PUMP ASSY	1bi	1bi	1bi	1bi	1bi		
2		631870	..2	O-RING 23,47-2,62 O-RING 23,47X2,62	1	1	1	1	1		
3	N s.v.	950228 950227	..2	PODKŁADKA – IZOLATOR ISOLATING FLANGE	1	1	1	1	1		
4		840745	..2	KRÓCIEC POMPY PALIWA 9/5,7 NIPPLE 9/5,7	1i	1i	1i	1i	1i		
5		840740	..2	KRÓCIEC POMPY PALIWA 7/3,8 NIPPLE 7/3,8	1i	1i	1i	1i	1i		
6		250425	..2	PODKŁADKA USZCZ. MIEDZ. 10,2/15/1,5 GASKET RING 10.2X15X1,5	2i	2i	2i	2i	2i		
7		874337	..2	PRZEWÓD PALIWOWY - P. PALIWA FUEL HOSE ASSY.	1i	1i	1i	1i	1i		
8		874347	..2	PRZEWÓD PALIWOWY - P. PALIWA FUEL HOSE ASSY.	1i	1i	1i	1i	1i		
9		840770	..2	KRÓCIEC P.PALIWA 9/16-18UNF, M10x1 ADAPTER 9/16-18 UNF/M10X1	1i	1i	1i	1i	1i		
10		840775	..2	KRÓCIEC P. PALIWA 9/16-18UNF, M10x1 ADAPTER 9/16-18 UNF/M10X1	1i	1i	1i	1i	1i		
11	N s.v.	945832 945752	..2	PODKŁADKA SPRĘŻYSTA A8 LOCK WASHER A8	2	2	2	2	2		
12		942674	.1	NAKRĘTKA SZEŚC. M8 SW 11 HEX. NUT M8 SW11	2	2	2	2	2		
13		851328 851327	.1	BŁOK ROZDZIELACZA PALIWA CLAMP BLOCK	(1)	1	(1)	1	(1)		
14		840518	.1	ŚRUBA IMBUSOWA M5x16 ALLEN SCREW M5X16	(1)	1	(1)	1	(1)		
15		950143	.1	PODKŁADKA USZCZELN. MIEDZ. 8/13 GASKET RING A8X13	(5)	5	(5)	5	(5)		
16		956312	.1	KRÓCIEC BANJO 3/4 HOSE NIPPLE 3/4	(1)	(1)	(1)	(1)	(1)		
17		840737	.1	ŚRUBA BANJO – ZESPÓŁ BANJO BOLT M8X1X17	(1)d	1d	(1)d	1d	(1)d		
18		230150	.1	PODKŁADKA USZCZELN. MIEDZ. 10/14 GASKET RING 10X14	(1)	1	(1)	1	(1)		
19		641733	.1	KOREK GWINT. M10x1x8 SLOT. HEAD SCREW M10X1X8	(1)	1	(1)	1	(1)		
20	N s.v.	940861 940872	.1	ŚRUBA BANJO M8x1x27 BANJO BOLT M8X1X27	3	3	(3)	3	(3)		
21		xxxxxx	.1	patrz rys. 1 / poz. 9	1	1	1	1	1		

BRP-Rotax

KATALOG CZĘŚCI ZAMIENNYCH / ILLUSTRATED PARTS CATALOG

Nr rys. Pozycja	Status	Numer katalog.	Poziom	Opis	Ilość na silnik						
					912 A	912 F	912 UL	912 S	912 ULS	914 F	914 UL
22		866716	.1	OPASKA ZACISKOWA 550x8,0 CABLE TIE 550X8,0	2	2	(2)	2	(2)		
23	N s.v.	840735 941780	.1	ŚRUBA BANJO M8x1x17 BANJO BOLT M8X1X17	(1)	1	(1)	1	(1)		
24-25		956602	.1	KRÓCIEC BANJO PODWÓJNY - ZESPÓŁ DOUBLE HOSE NIPPLE ASSY	(1)c	1c	(1)c	1c	(1)c		
25		963820	.1	DYSZA 35 PILOT JET 35	(1)	1	(1)	1	(1)		
26		942671	.1	NAKRETKA SZEŚC. M8 HEX. NUT M8	2	2	2	2	2		
27		651430	.1	ZACISK KABLOWY 12//M8 CABLE CLAMP 12/M8	2	2	(2)	2	(2)		
28		xxxxxx	.1	patrz rys. 1 / poz. 16	1	1	(1)	1	(1)		
29		xxxxxx	.1	patrz rys. 1 / poz. 17	6	6	(6)	6	(6)		
30		xxxxxx	.1	patrz rozdz. 73-00-00 rys. 1	1	1	1	1	1	1	1
31		874911	.1	PRZEWÓD PALIWOWY – ZESPÓŁ FUEL HOSE ASSY	1	1	(1)	1	(1)		
32		950141	.1	PODKŁADKA USZCZELN. MIEDZ. 8x13 GASKET RING 8X13	6	6	(6)	6	(6)		
33		847796	.1	TULEJKA DYSTANS. 8,4/12/7,5 DISTANCE SLEEVE 8,4/12/7,5	2	2	(2)	2	(2)		
34		956312	.1	KRÓCIEC BANJO 3/4 HOSE NIPPLE 3/4	2h	2h	2h	2h	2h		
35		-	-	-	-	-	-	-	-		
36-52		667355	.1	KOMORA POWIETRZA DOLOT. - AIRBOX AIRBOX ASSY	1bg	1bg	(1)bg	(1)bg	(1)bg		
37		860985	..2	ŁĄCZNIK GUMOWY 35 mm CONNECTING HOSE 35 MM	(2)	(2)	(2)	(2)	(2)		
38		853595	..2	OBEJMA 59 CLAMP 59	(4)	(4)	(4)	(4)	(4)		
39		874308	..2	MISKA OCIEKOWA DRIP TRAY SET				(1f)	(1f)		
39		874680	..2	MISKA OCIEKOWA DRIP TRAY SET	(1e)	(1e)	(1e)	(1e)	(1e)		
40		241440	..2	ŚRUBA REGULACYJNA M6 x 0,75 ADJUSTMENT SCREW M6X0,75	(1)	(1)	(1)	(1)	(1)		
41		942541	..2	NAKRETKA SZEŚC. M6 x 0,75, wys. 3 mm HEX. NUT M6X0,75 HIGHT 3 MM	(2)	(2)	(2)	(2)	(2)		
42		960151	..2	ZDERZAK GUMOWY 20x15xM6 RUBBER BUFFER 20X15XM6	(1)	(1)	(1)	(1)	(1)		
43		853010	..2	ZACISK KABLOWY 32/M6 CABLE CLAMP 32/M6	(1)	(1)	(1)	(1)	(1)		
44		927941	..2	PODKŁADKA 6,0/12/1 WASHER 6,0/12/1	(1)	(1)	(1)	(1)	(1)		
45	N n.a.	842041 842040	..2	NAKRETKA SAMOHAMOWNA M6 LOCK NUT M6	(1)	(1)	(1)	(1)	(1)		

BRP-Rotax

KATALOG CZĘŚCI ZAMIENNYCH / ILLUSTRATED PARTS CATALOG

Nr rys. Pozycja	Status	Numer katalog.	Poziom	Opis	Ilość na silnik						
					912 A	912 F	912 UL	912 S	912 ULS	914 F	914 UL
46		851370	..2	OBEJMA 8 CLAMP 8	(4)	(4)	(4)	(4)	(4)		
47		860660	..2	PRZEWÓD ODPOWIETRZAJĄCY 4x7 HOSE 4X7	(2)	(2)	(2)	(2)	(2)		
48		241847	..2	ŚRUBA IMBUSOWA M5 x12 ALLEN SCREW M5X12	(1)	(1)	(1)	(1)	(1)		
49		847741	..2	TULEJKA STOPNIOWANA GRADUATED SLEEVE	(1)	(1)	(1)	(1)	(1)		
-		881980	..2	PRZEWODY PALIWOWE GIĘTKIE - ZESTAW MODERNIZACYJNY RETROFIT KIT FLEX. FUEL LINES	1i	1i	1i	1i	1i		
50	N s.v.	827801 827800	..2	PODKŁADKA 5,5 WASHER A 5,5	(1)	(1)	(1)	(1)	(1)		
51		842030	..2	NAKRETKA SAMOHAMOWNA M5 LOCK NUT M5	(1)	(1)	(1)	(1)	(1)		
52		938030	.1	SPRĘŻYNA SPRING	(1)	(1)	(1)	(1)	(1)		
53	N s.v.	240772 240771	.1	ŚRUBA SZEŚC. M6 x 10 HEX. SCREW M6X10	(1)	(1)	(1)	(1)	(1)		
54		230415	.1	PODKŁADKA USZCZELN. MIEDZ. 6/10 GASKET RING 6X10	(1)	(1)	(1)	(1)	(1)		

- a oznaczone SN, włącznie z przewodem ssawnym i ciśnieniowym
- b oznaczone SN
- c wraz z podłączeniem wskaźnika ciśn., przy konwersji z 956312 do 956602 wykręć dyszę 963820 ze śruby banjo
- d oznaczone żółtą kropką
- e ociekacz dla airbox'a PN 867758, 667162 i 667167
- f ociekacz dla airbox'a PN 867758
- g przy modernizacji przestrzegaj zaleceń Biuletynu Serwisowego:
SB-912-044
- h opcjonalnie przy podłączaniu przewodów paliwowych giętkich:
- i patrz SI-912-020

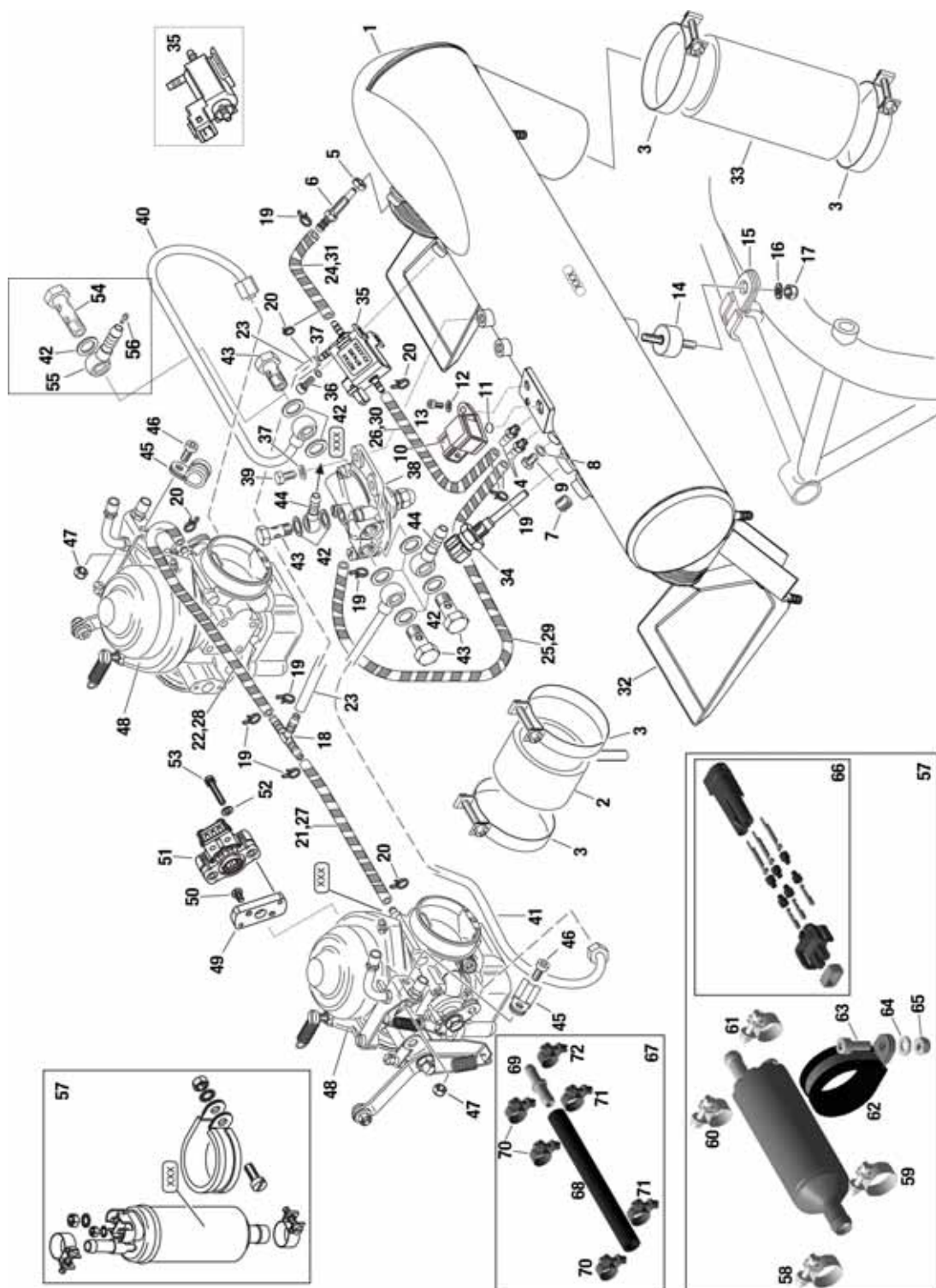
BRP-Rotax

KATALOG CZĘŚCI ZAMIENNYCH / ILLUSTRATED PARTS CATALOG

STRONA CELOWO
POZOSTAWIONA PUSTA

BRP-Rotax

KATALOG CZĘŚCI ZAMIENNYCH / ILLUSTRATED PARTS CATALOG



Rys. 73-10-00-3

09770

Rozdział: 73-10-00

AIRBOX-914, ZAWÓR 3-DROGOWY, REGULATOR CIŚN. PALIWA

Nr rys. Pozycja	Status	Numer katalog.	Poziom	Opis	Ilość na silnik						
					912 A	912 F	912 UL	912 S	912 ULS	914 F	914 UL
3,1-33		667574	.1	KOMORA AIRBOX - ZESPÓŁ AIRBOX ASSY						1ai	1ai
1		-	..2	KOMORA POWIETRZA DOLOT. - AIRBOX AIRBOX						1	1
2		860985	..2	ŁĄCZNIK GUMOWY 35 mm CONNECTING HOSE 35 MM						2	2
3		853595	..2	OBEJMA 59 CLAMP 59						6	6
4		940551	..2	KRÓCIEC GWINT. M6 HOSE NIPPLE M6						2	2
5		242032	..2	NAKRĘTKA SZEŚC. M6 HEX.NUT BM6						1	1
6		940555	..2	KRÓCIEC GWINT. M6 HOSE NIPPLE M6						1	1
7		240481	..2	KOREK GWINT. 1/8-27NPT PLUG SCREW 1/8-27NPT						1	1
8		230415	..2	PODKŁADKA USZCZELN. MIEDZ. 6x10 GASKET RING 6X10						1	1
9		641071	..2	ŚRUBA SZEŚC. M6x6 - 8,8 HEX.SCREW M6X6-8.8						1	1
10		xxxxxx	..2	patrz rozdz. 76-10-00						1	1
11		430205	..2	O-RING 6,4-1,8 O-RING 6,4X1,8						1	1
12		244216	..2	PODKŁADKA 6,2/14/1 WASHER 6,2/14/1						1	1
13	s.v.	840392 840391	..2	ŚRUBA IMBUSOWA M6x14 ALLEN SCREW M6X14						1	1
14		960151	..2	ZDERZAK GUMOWY 20x15xM6 RUBBER BUFFER 20X15XM6						1	1
15		853010	..2	ZACISK KABLOWY 32/M6 CABLE CLAMP 32/M6						1	1
16		927941	..2	PODKŁADKA 6,0/12/1 WASHER 6,0/12/1						3	3
17		842041	..2	NAKRĘTKA SAMOHAMOWNA M6 LOCK NUT M6						1	1
18		874270	..2	TRÓJNIK 6-6-6 T-PEACE 6-6-6						2	2
19		851370	..2	OBEJMA 8 CLAMP 8						7	7
20		951595	..2	OBEJMA 7,3 CLAMP 7,3						5	5
21-26		860660	..2	PRZEWÓD ODPOWIETRZAJĄCY 4x7 HOSE 4X7						AR	AR

BRP-Rotax

KATALOG CZĘŚCI ZAMIENNYCH / ILLUSTRATED PARTS CATALOG

Nr rys. Pozycja	Status	Numer katalog.	Poziom	Opis	Ilość na silnik						
					912 A	912 F	912 UL	912 S	912 ULS	914 F	914 UL
21			...3	z metra, PRZEWÓD 270 mm IN A ROLL, HOSE 270 MM						1	1
22			...3	z metra, PRZEWÓD 235 mm IN A ROLL, HOSE 235 MM						1	1
23			...3	z metra, PRZEWÓD 40 mm IN A ROLL, HOSE 40 MM						1	1
24			...3	z metra, PRZEWÓD 145 mm IN A ROLL, HOSE 145 MM						1	1
25			...3	z metra, PRZEWÓD 160 mm IN A ROLL, HOSE 160 MM						1	1
26			...3	z metra, PRZEWÓD 190 mm IN A ROLL, HOSE 190 MM						1	1
27-31		966060	..2	PRZEWÓD SPIRALNY 6,5x8,5x0,6 SPIRAL HOSE 6,5X8,5X0,6						AR	AR
27			...3	z metra, PRZEWÓD SPIRALNY 270 mm IN A ROLL, SPIRAL HOSE 270 MM						1	1
28			...3	z metra, PRZEWÓD SPIRALNY 225 mm IN A ROLL, SPIRAL HOSE 225 MM						1	1
29			...3	z metra, PRZEWÓD SPIRALNY 130 mm IN A ROLL, SPIRAL HOSE 130 MM						1	1
30			...3	z metra, PRZEWÓD SPIRALNY 165 mm IN A ROLL, SPIRAL HOSE 165 MM						1	1
31			...3	z metra, PRZEWÓD SPIRALNY 125 mm IN A ROLL, SPIRAL HOSE 125 MM						1	1
32		874680	.1	MISKA OCIEKOWA – ZESPÓŁ DRIP TRAY SET						1	1
33		860984	.1	PRZEWÓD POBORU POWIETRZA 250 mm AIR INTAKE HOSE						1	1
34		966435	.1	CZUJNIK TEMPERATURY RESISTANCE THERM.						1	1
35		874312	.1	ZAWÓR 3-DROGOWY – ZESPÓŁ 3-WAY SOLENOID VALVE ASSY.						1e	1e
35		881040	.1	ZAWÓR 3-DROG. – ZESTAW MODERN. 3-WAY SOLENOID VALVE RETROFIT KIT						1e	1e
36		840392	.1	ŚRUBA IMBUSOWA M6x14 ALLEN SCREW M6X14						2	2
37	N s.v.	945831 945751	.1	PODKŁADKA SPRĘŻYSTA A6 LOCK WASHER A6						4	4
38		887130	.1	REGULATOR CIŚNIENIA PALIWA FUEL PRESSURE REGULATOR ASSY						1	1
39		241187	.1	ŚRUBA SZEŚC. M6x16 HEX.SCREW M6X16						2	2
40		874290	.1	PRZEWÓD PALIWOWY STALOWY 1/3 FUEL HOSE ASSY. 1/3						1c	1c
41		874280	.1	PRZEWÓD PALIWOWY STALOWY 2/4 FUEL HOSE ASSY. 2/4						1b	1b
42		230150	.1	PODKŁADKA USZCZELN. MIEDZ. 10x14 GASKET RING 10X14						9	9

BRP-Rotax

KATALOG CZĘŚCI ZAMIENNYCH / ILLUSTRATED PARTS CATALOG

Nr rys. Pozycja	Status	Numer katalog.	Poziom	Opis	Ilość na silnik						
					912 A	912 F	912 UL	912 S	912 ULS	914 F	914 UL
43	N s.v.	241073 940874	.1	ŚRUBA BANJO M10x1x19 BANJO BOLT M10X1X19						4	4
44		956314	.1	KRÓCIEC BANJO 4/6 HOSE NIPPLE 4/6						2	2
45		851115	.1	ZACISK KABLOWY 5/M5 CABLE CLAMP 5/M5						2	2
46	N s.v.	241842 241841	.1	ŚRUBA IMBUSOWA M5x12 ALLEN SCREW M5X12						2	2
47		842030	.1	NAKRĘTKA SAMOHAMOWNA M5 LOCK NUT M5						2	2
48		xxxxxx	.1	patrz rozdz. 73-00-00, rys. 1						2	2
49		861931	.1	ADAPTOR ADAPTOR						1	1
50		640181	.1	ŚRUBA Z ŁBEM CIĘTYM M4x7 SLOTTED HEAD SCREW M4X7						2d	2d
51		966482	.1	CZUJNIK POŁOŻENIA PRZEPUSTNICY THROTTLE VALVE POSITION SENSOR						1	1
52		244073	.1	PODKŁADKA 4,3 WASHER 4,3						2d	2d
53		841030	.1	ŚRUBA Z ŁBEM CIĘTYM M4x22 COMBINED SCREW M4X22						2d	2d
54	N s.v.	241072 940873	.1	ŚRUBA BANJO M10x1x30 BANJO BOLT M10X1X19						(1f)	(1f)
55		956314	.1	KRÓCIEC BANJO 4/6 HOSE NIPPLE 4/6						(1f)	(1f)
56		963143	.1	DYSZA BIEGU JAŁOWEGO 35 IDLE JET 35						1g	1g
57	N s.v.	881365 996738	.1	POMPA PALIWA ELEKTR. FUEL PUMP						2h	2h
58		951826	..2	OBEJMA MINI 19-9 HOSE CLAMP 19x9						1	1
59		951828	..2	OBEJMA MINI 20-9 HOSE CLAMP 20x9						1	1
60		951822	..2	OBEJMA MINI 15-9 HOSE CLAMP 15x9						1	1
61		951824	..2	OBEJMA MINI 16-9 HOSE CLAMP 16x9						1	1
62		853482	..2	OBEJMA 37-15 HOSE CLAMP 37x15						1	1
63		241237	..2	ŚRUBA IMBUSOWA M6x16 ALLEN SCREW M6X16						1	1
64		827962	..2	PODKŁADKA 6,4 WASHER 6,4						1	1
65		842042	..2	NAKRĘTKA SAMOHAMOWNA M6 LOCK NUT M6						1	1
66		881304	..2	WTYCZKI DO POMPY PALIWA CONNECTOR SET FUEL PUMP						1	1

BRP-Rotax

KATALOG CZĘŚCI ZAMIENNYCH / ILLUSTRATED PARTS CATALOG

Nr rys. Pozycja	Status	Numer katalog.	Poziom	Opis	Ilość na silnik						
					912 A	912 F	912 UL	912 S	912 ULS	914 F	914 UL
67-72		881367	.1	ZESTAW REDUKCYJNY DO POMP PALIWA FUEL PUMP HOSE REDUCTION SET						2h	2h
68		974080	..2	PRZEWÓD PALIWOWY 9,3x3x150 FUEL HOSE 9.3X3X150						1	1
69		874375	..2	KRÓCIEC REDUKCYJNY 9,8/8,5 REDUCTION NIPPLE 9.8/8.5						1	1
70		951822	..2	OBEJMA MINI 15-9 HOSE CLAMP 15x9						3	3
71		951824	..2	OBEJMA MINI 16-9 HOSE CLAMP 16x9						2	2
72		951821	..2	OBEJMA MINI 14-9 HOSE CLAMP 14x9						1	1

- a Oznaczone SN
- b Dla cylindrów 2/4
- c Dla cylindrów 1/3
- d Zawarte również w gaźniku dla 912 Cyl. 2/4
- e Patrz Instrukcja Serwisowa SI-914-022
- f Opcjonalnie dla podłączenia wskaźnika ciśnienia paliwa
- g Wkręć w śrubę poz. 55
- h Patrz Instrukcja Serwisowa SI-914-035

BRP-Rotax

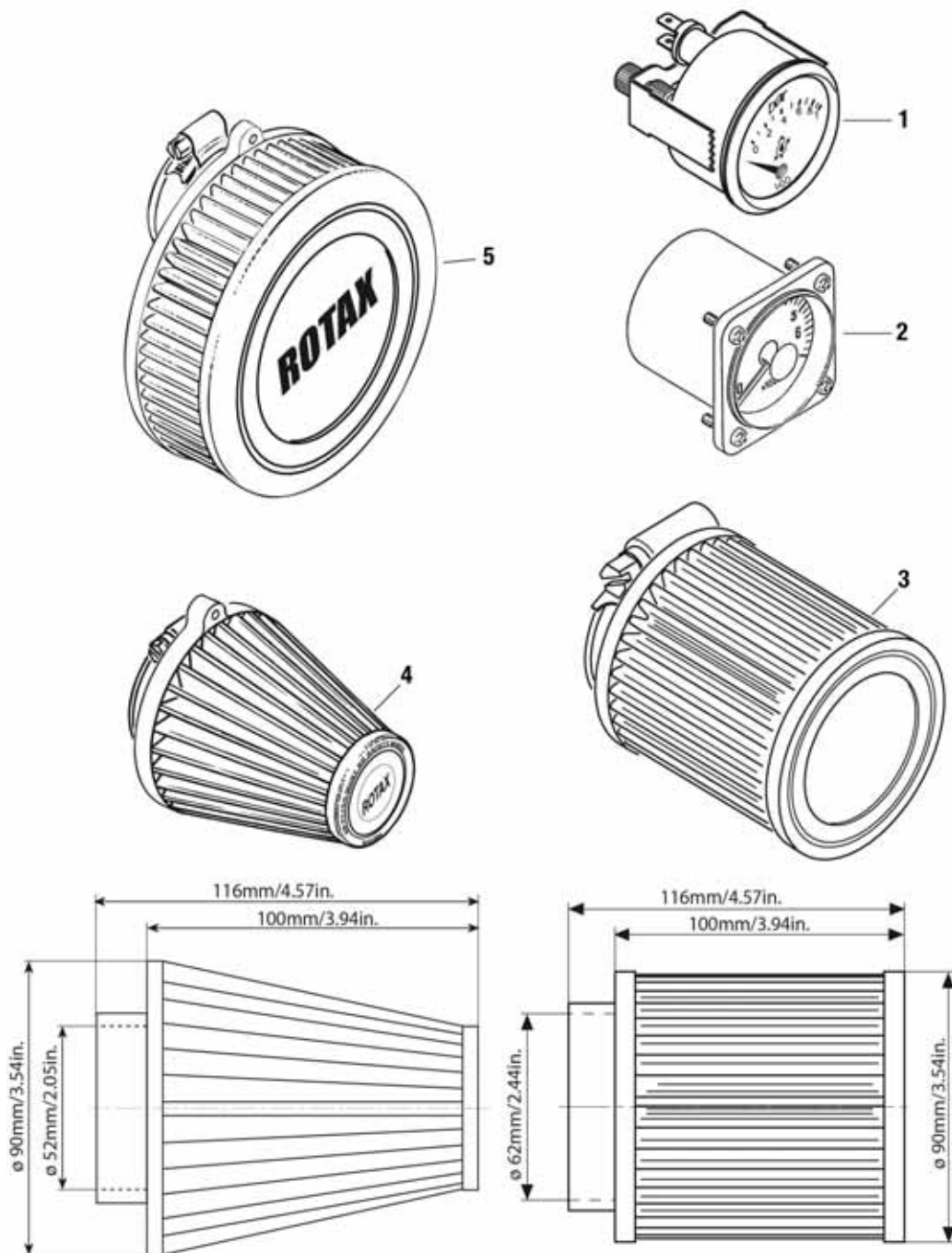
KATALOG CZĘŚCI ZAMIENNYCH / ILLUSTRATED PARTS CATALOG

STRONA CELOWO
POZOSTAWIONA PUSTA

BRP-Rotax

KATALOG CZĘŚCI ZAMIENNYCH / ILLUSTRATED PARTS CATALOG

**CHAPTER INCLUDES ONLY
NOT CERTIFIED PARTS**



Rys. 73-10-00-4

09780

Rozdział: 73-10-00

PRZYRZĄDY SILNIKOWE, FILTR POWIETRZA

Nr rys. Pozycja	Status	Numer katalog.	Poziom	Opis	Ilość na silnik						
					912 A	912 F	912 UL	912 S	912 ULS	914 F	914 UL
4, 1		956520	.1	WSKAŹNIK CIŚNIENIA 0-10 bar PRESSURE GAUGE 0-10 BAR	(1)a	(1)a	(1)a	(1)a	(1)a	(1)a	(1)a
2		966408	.1	OBROTOMIERZ 0-7000 obr/min REV. COUNTER 0-7000 RPM	(1)b	(1)b	(1)b	(1)b	(1)b	(1)b	(1)b
4		825750	.1	FILTR POWIETRZA AIR FILTER						(1)	(1)
5		825551	.1	FILTR POWIETRZA AIR FILTER	(2)	(2)	(2)	(2)	(2)		
6		825711	.1	FILTR POWIETRZA AIR FILTER	(2)c	(2)c	(2)c	(2)c	(2)c		

- a Ciśnienie oleju; do starych czujników VDO. Nie nadaje się do zastosowania z czujnikiem PN 456180
b Obroty silnika
c Należy przestrzegać postanowień Instrukcji Serwisowej SI-912-017, aktualne wydanie

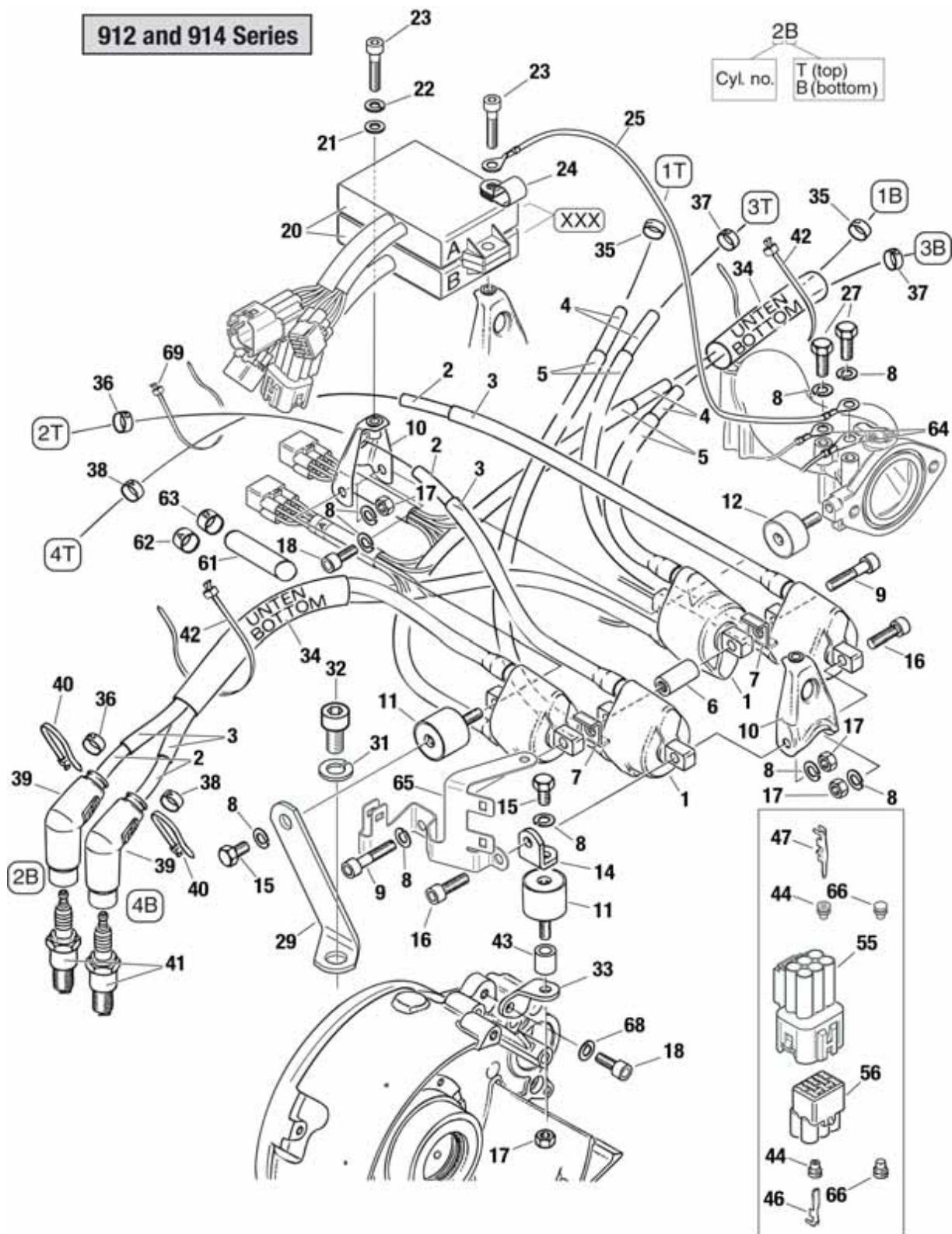
BRP-Rotax

KATALOG CZĘŚCI ZAMIENNYCH / ILLUSTRATED PARTS CATALOG

STRONA CELOWO
POZOSTAWIONA PUSTA

BRP-Rotax

KATALOG CZĘŚCI ZAMIENNYCH / ILLUSTRATED PARTS CATALOG



Rys. 74-20-00-1

09777

Rozdział: 74-20-00

CEWKI ZAPŁONOWE, MODUŁ ELEKTRONICZNY

Nr rys. Pozycja	Status	Numer katalog.	Poziom	Opis	Ilość na silnik						
					912 A	912 F	912 UL	912 S	912 ULS	914 F	914 UL
1, 1-5		966218	.1	CEWKA ZAPŁONOWA – ZESPÓŁ DOUBLE IGNITION COIL	4	4	4	4	4	4	4
2	N s.v.	865711 865710	..2	PRZEWÓD ZAPŁONOWY 7 mm IGNITION CABLE 7 MM	ARa	ARa	ARa	ARa	ARa	ARa	ARa
3	N s.v.	860991 860990	..2	KOSZULKA OSŁONOWA 8x1 PROTECTION HOSE 8X1	ARb	ARb	ARb	ARb	ARb	ARb	ARb
4	N s.v.	865711 865710	..2	PRZEWÓD ZAPŁONOWY 7 mm IGNITION CABLE 7 MM	ARa	ARa	ARa	ARa	ARa	ARa	ARa
5	N s.v.	860991 860990	..2	KOSZULKA OSŁONOWA 8x1 PROTECTION HOSE 8X1	ARb	ARb	ARb	ARb	ARb	ARb	ARb
6		842742	.1	NAKRETKA DYSTANS. M6x22,5 DISTANCE NUT M6X22,5	1	1	1	1	1	1	1
7		953390	.1	NAKRETKA DYSTANS. M6x22,5 DISTANCE NUT M6X22,5	2	2	2	2	2	2	2
8	N s.v.	945831 945751	.1	PODKŁADKA SPRĘŻYSTA A6 LOCK WASHER A6	9	9	9	9	9	9	9
9		840883	.1	ŚRUBA IMBUSOWA M6x30 ALLEN SCREW M6X30	2	2	2	2	2	2	2
10		953127	.1	KONSOLA CEWKI ZAPŁON. IGNITION COIL BRACKET ASSY	2	2	2	2	2	2	2
11		860710	.1	ZDERZAK GUMOWY 25x19xM6 RUBBER BUFFER 25X19XM6	2	2	2	2	2	2	2
12		960060	.1	ZDERZAK GUMOWY 25x15xM6 RUBBER BUFFER 25X15XM6	1	1	1	1	1	1	1
14		851260	.1	WSPORNIK CEWKI 1 IGNITION COIL BRACKET 1	1	1	1	1	1	1	1
15	s.v.	240772 240771	.1	ŚRUBA SZEŚC. M6x10 HEX.SCREW M6X10	2	2	2	2	2	2	2
16	N s.v.	241935 241930	.1	ŚRUBA IMBUSOWA M6x20 ALLEN SCREW M6X20	2	2	2	2	2	2	2
17	N s.v.	242214 242211	.1	NAKRETKA SZEŚC. M6 HEX.NUT M6	4	4	4	4	4	4	4
18	N n.a.	241237 241236	.1	ŚRUBA IMBUSOWA M6x16 ALLEN SCREW M6X16	3	3	3	3	3	3	3

BRP-Rotax

KATALOG CZĘŚCI ZAMIENNYCH / ILLUSTRATED PARTS CATALOG

Nr rys. Pozycja	Status	Numer katalog.	Poziom	Opis	Ilość na silnik						
					912 A	912 F	912 UL	912 S	912 ULS	914 F	914 UL
20	N n.a.	965442 966728	.1	MODUŁ ELEKTRONICZNY SMD (złącze 6p + złącze 6p + złącze pojedyncze) SMD-ELECTRONIC MODULE						2d	2d
20	N n.a.	965444 966729	.1	MODUŁ ELEKTRONICZNY SMD (złącze 6p + złącze 6p + złącze pojedyncze) SMD-ELECTRONIC MODULE	2e	2e	2e	2e	2e		
21	N s.v.	827801 827800	.1	PODKŁADKA A5,5 WASHER A 5,5	1	1	1	1	1	1	1
22	N s.v.	945830 945750	.1	PODKŁADKA SPRĘŻYSTA A5 LOCK WASHER A5	1	1	1	1	1	1	1
23	N	240187	.1	ŚRUBA IMBUSOWA M5x25 ALLEN SCREW M5X25	2	2	2	2	2	2	2
24		851118	.1	ZACISK KABLOWY 11,3/M5 CABLE CLAMP 11,3/M5	1	1	1	1	1	1	1
25		965788	.1	PRZEWÓD MASOWY MASS CABLE ASSY	1	1	1	1	1	1	1
26		965781	.1	PRZEWÓD MASOWY MASS CABLE ASSY	2	2	2			2	2
27	N n.a.	241187 241186	.1	ŚRUBA SZEŚC. M6x16 HEX.SCREW M6X16	1	1	1	2	2	1	1
29		851481	.1	WSPORNIK 3 BRACKET	1	1	1	1	1	1	1
31	N s.v.	945832 945752	.1	PODKŁADKA SPRĘŻYSTA A8 LOCK WASHER A8	1	1	1	1	1	1	1
32	N s.v.	440192 440191	.1	ŚRUBA IMBUSOWA M8x16 ALLEN SCREW M8X16	1	1	1	1	1	1	1
33		851267	.1	WSPORNIK 2 BRACKET	1	1	1	1	1	1	1
34		860734	.1	OPLÓT WŁÓKNO SZKLANE-SILIKON 120 GLASS FIBER-SILICON SHEATING 120	2	2	2	2	2	2	2
35		860741	.1	OPASKA-ZNACZNIK 1 MARKING SLEEVE 1	2	2	2	2	2	2	2
36		860742	.1	OPASKA-ZNACZNIK 2 MARKING SLEEVE 2	2	2	2	2	2	2	2
37		860743	.1	OPASKA-ZNACZNIK 3 MARKING SLEEVE 3	2	2	2	2	2	2	2
38		860744	.1	OPASKA-ZNACZNIK 4 MARKING SLEEVE 4	2	2	2	2	2	2	2

BRP-Rotax

KATALOG CZĘŚCI ZAMIENNYCH / ILLUSTRATED PARTS CATALOG

Nr rys. Pozycja	Status	Numer katalog.	Poziom	Opis	Ilość na silnik						
					912 A	912 F	912 UL	912 S	912 ULS	914 F	914 UL
39	s.v.	265249 265248	.1	NASADKA ŚWIECY ZAPŁONOWEJ SUPPRESSED SPARK PLUG CONNECTOR	8	8	8	8	8	8	8
40		866710	.1	OPASKA ZACISKOWA 142x2,5 mm CLAMP 142X2,5 MM	8	8	8	8	8	8	8
41	n.a.	897255	.1	ŚWIECA ZAPŁONOWA 12 SPARK PLUG 12 MM	8	8	8				
41	n.a.	297940	.1	ŚWIECA ZAPŁONOWA 12 SPARK PLUG 12 MM				8	8		
41	n.a.	881330	.1	ŚWIECA ZAPŁONOWA 12 SPARK PLUG 12 MM						8	8
41		297656	.1	ŚWIECA ZAPŁONOWA 12 SPARK PLUG 12 MM	8	8	8	8	8	8	8
42		251920	.1	OPASKA ZACISKOWA 279x3,6 mm CLAMP 279X3,6 MM	2	2	2	2	2	2	2
43		847701	.1	TULEJKA DYSTANSOWA 6,5/10/11 SPACER 6,5/1 0/11	(1)c	(1)c	(1)c	(1)c	(1)c	1	1
44		260130	.1	PRZELOTKA GUMOWA CABLE GROMMET	AR	AR	AR	AR	AR	AR	AR
46		265275	.1	WSUWKA ELEKTRYCZNA PŁASKA FASTON CONNECTOR	AR	AR	AR	AR	AR	AR	AR
47		265210	.1	WSUWKA ELEKTRYCZNA PŁASKA FLAT PIN TERMINAL	AR	AR	AR	AR	AR	AR	AR
55		265269	.1	OSŁONA ZŁĄCZA ELEKTR. 6-P CONNECTOR HOUSING 6-POLE	AR	AR	AR	AR	AR	AR	AR
56		265265	.1	OSŁONA ZŁĄCZA ELEKTR. 6-P CONNECTOR HOUSING 6-POLE	AR	AR	AR	AR	AR	AR	AR
61	n.a.	-	.1	KOSZULKA OSŁONOWA 60 mm PROTECTION HOSE 60 MM	2	2	2	2	2	2	2
62		960010	.1	KOSZULKA TERM. Z NAPISEM „A” SHRINKABLE HOSE IMPRINTED A	1	1	1	1	1	1	1
63		960015	.1	KOSZULKA TERM. Z NAPISEM „B” SHRINKABLE HOSE IMPRINTED B	1	1	1	1	1	1	1
64		965782	.1	PRZEWÓD MASOWY MASS CABLE ASSY	2	2	2	2	2	2	2
64		965784	.1	PRZEWÓD MASOWY MASS CABLE ASSY	2d	2d	2d	2d	2d	2d	2d
65		853125	.1	WSPORNIK TERMINAŁA ELEKTR. CONNECTOR BRACKET	1d	1d	1d	1d	1d	1d	1d
66		260135	.1	WTYCZKA ZAŚLEPIAJĄCA DUMMY PLUG	1d	1d	1d	1d	1d	1d	1d
67		881280	.1	SOFT START - ZESTAW MODERN. SOFT START SET	1f	1f	1f	1f	1f	1f	1f
68	N s.v.	827962 827961	.1	PODKŁADKA 6,4 WASHER 6.4	1	1	1	1	1	1	1
69		866714	.1	OPASKA ZCISKOWA 142x3,2 mm TIE WRAO 142x3,2 MM	2	2	2	2	2	2	2

BRP-Rotax**KATALOG CZĘŚCI ZAMIENNYCH / ILLUSTRATED PARTS CATALOG**

Nr rys. Pozycja	Status	Numer katalog.	Poziom	Opis	Ilość na silnik						
					912 A	912 F	912 UL	912 S	912 ULS	914 F	914 UL
-	N s.v.	964081 964090	.1	WIĄZKA MIĘKKIEGO ROZRUCHU EASY START UNLOCK CABLE ASSY	1	1	1	1	1	1	1

- a Przewód zapłonowy z metra 4,5 m
- b Przewód zapłonowy z metra 4,1 m
- c Wymagane dla wersji z oryginalną kratownicą łoża silnika
- d SI-912-013 / 914-016, aktualne wydanie, patrz IOT-Bazowa, aktualne wydanie.
- e SI-912-020/914-022, aktualne wydanie
- f Składa się z pozycji 20, 21, 22, 23, 44, 46

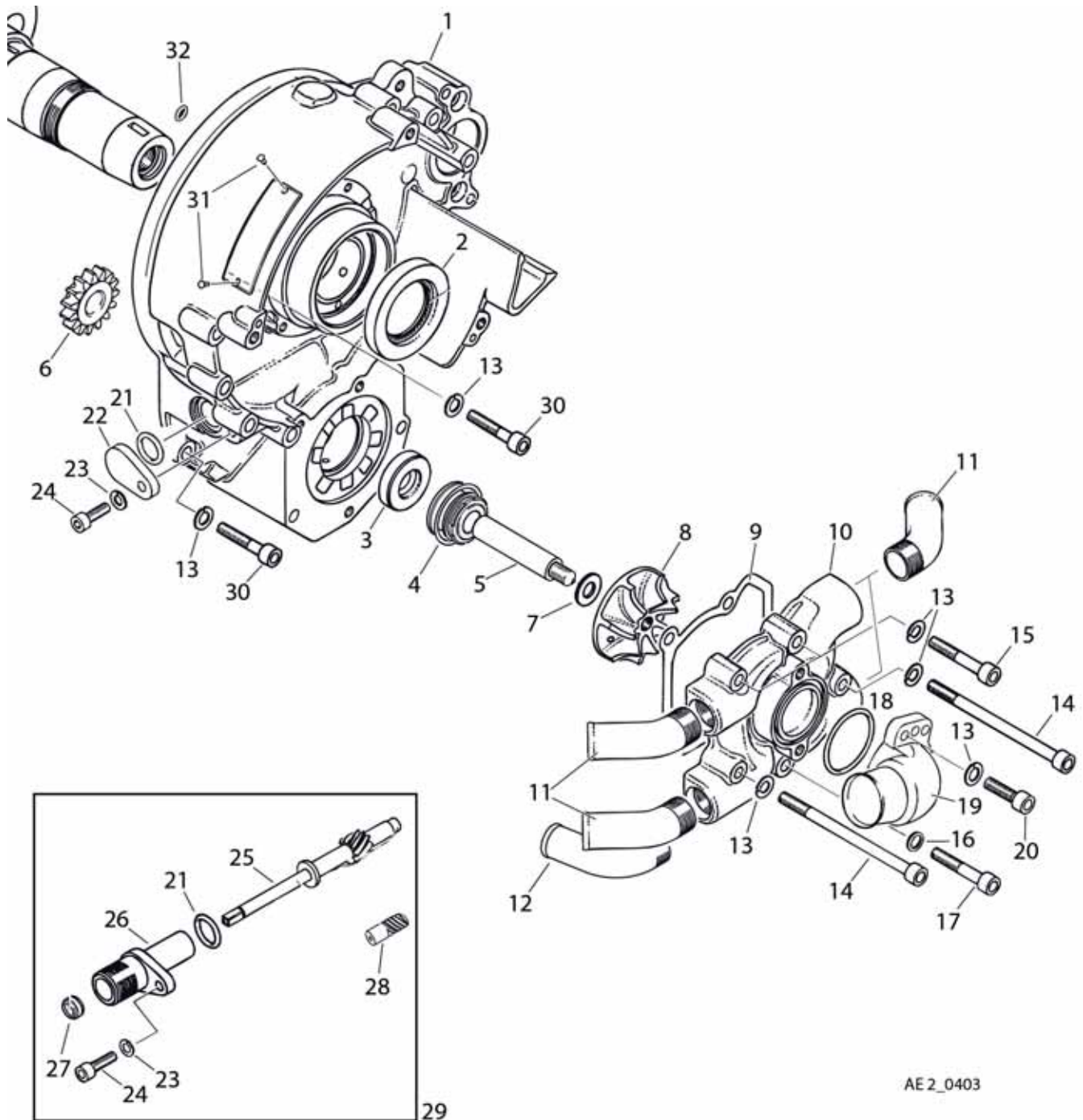
BRP-Rotax

KATALOG CZĘŚCI ZAMIENNYCH / ILLUSTRATED PARTS CATALOG

STRONA CELOWO
POZOSTAWIONA PUSTA

BRP-Rotax

KATALOG CZĘŚCI ZAMIENNYCH / ILLUSTRATED PARTS CATALOG



AE2_0403

Rys. 75-20-00-1

09760

Rozdział: 75-20-00

POMPA WODNA Z NAPĘDEM

Nr rys. Pozycja	Status	Numer katalog.	Poziom	Opis	Ilość na silnik						
					912 A	912 F	912 UL	912 S	912 ULS	914 F	914 UL
1, 1		612047	.1	OBUDOWA ZAPŁONU IGNITION HOUSING ASSY	1c	1c	1c	1c	1c	1c	1c
1		612046	.1	OBUDOWA ZAPŁONU IGNITION HOUSING ASSY	1e	1e	1e	1e	1e	1e	1e
2		850965	.1	SEMERING 32-52-7 OIL SEAL A 32X52X7 FPM	1	1	1	1	1	1	1
3	N s.v.	850978 850977	.1	SEMERING 12-30-7 OIL SEAL 12X30X7	1	1	1	1	1	1	1
4		850946	.1	USZCZELNIACZ OBROTOWY WAŁKA ROTARY SEAL	1c	1c	1c	1c	1c	1c	1c
5		837111	.1	WAŁEK POMPY WODNEJ PUMP SHAFT	1	1	1	1	1	1	1
6		834135	.1	KOŁO ZĘBATE 15Z WATER PUMP GEAR 15T	1	1	1	1	1	1	1
7		926274	.1	PODKŁADKA 8,2/12,5/1,5 WASHER 8,2/12,5/1,5	1a	1a	1a	1a	1a	1a	1a
8		922224	.1	WIRNIK POMPY WODNEJ IMPELLER	1	1	1	1	1	1	1
9		850981	.1	USZCZELKA POMPY WODNEJ GASKET	1	1	1	1	1	1	1
10		922202	.1	KORPUS POMPY WODNEJ WATER PUMP HOUSING	1	1	1	1	1	1	1
11	N s.v.	922238 922233	.1	KRÓCIEC WODNY 45° BENT SOCKET 45 DEGREES	3	3	3	3	3	3	3
12	N s.v.	922236 922231	.1	KRÓCIEC WODNY 80° BENT SOCKET 80 DEGREES	1b	1b	1b	1b	1b	1b	1b
13	N	827962	.1	PODKŁADKA 6,4 WASHER 6.4	13	13	13	13	13	13	13
14	N s.v.	241482 241481	.1	ŚRUBA IMBUSOWA M6x90 ALLEN SCREW M6X90	2	2	2	2	2	2	2
15	N s.v.	241814 241811	.1	ŚRUBA IMBUSOWA M6x35 ALLEN SCREW M6X35	2	2	2	2	2	2	2
16		230415	.1	PODKŁADKA USZCZELN. MIEDZ. A6-10 GASKET RING A6X10	1	1	1	1	1	1	1
17		241813	.1	ŚRUBA IMBUSOWA M6x35, NIERDZ. ALLEN SCREW M6X35, STAINLESS	1a	1a	1a	1a	1a	1a	1a
18		230020	.1	O-RING 32-2 O-RING 32X2	1	1	1	1	1	1	1
19		922218	.1	KRÓCIEC WODNY WLOTOWY WATER INLET ELBOW	1	1	1	1	1	1	1
20	N s.v.	241935 241930	.1	ŚRUBA IMBUSOWA M6x20 ALLEN SCREW M6X20	2	2	2	2	2	2	2

BRP-Rotax

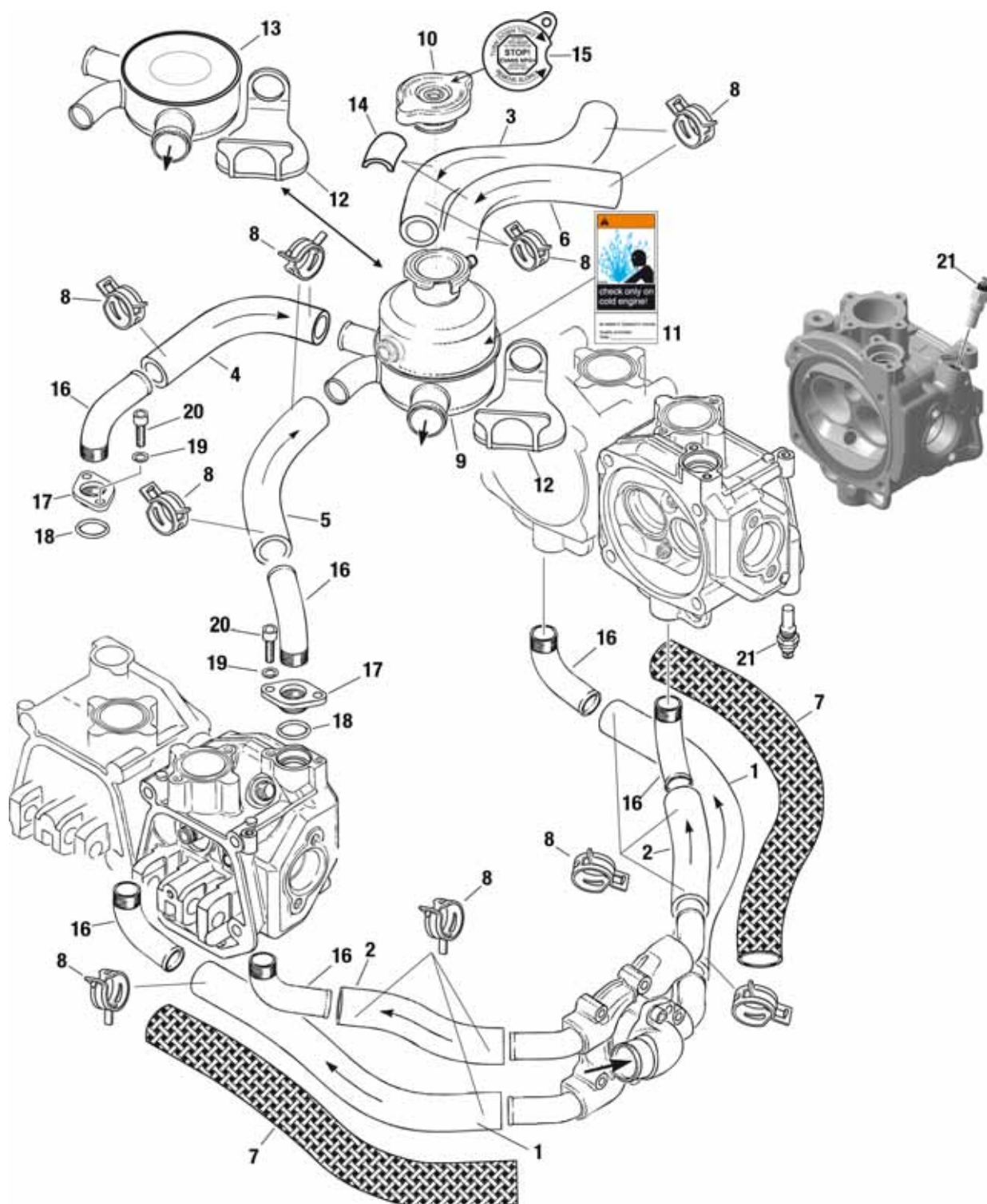
KATALOG CZĘŚCI ZAMIENNYCH / ILLUSTRATED PARTS CATALOG

Nr rys. Pozycja	Status	Numer katalog.	Poziom	Opis	Ilość na silnik						
					912 A	912 F	912 UL	912 S	912 ULS	914 F	914 UL
21		230880	.1	O-RING 13,3-2,4 O-RING 13,3X2,4	1	1	1	1	1	1	1
22		810620	.1	ZASLEPKA NAPĘDU OBROTOM. MECH. COVER PLATE	1	1	1	1	1	1	1
23	N s.v.	927574 945830	.1	PODKŁADKA 5,3 WASHER 5.3	1	1	1	1	1	1	1
24	N s.v.	840514 840511	.1	ŚRUBA IMBUSOWA M5x16 ALLEN SCREW M5X16	1	1	1	1	1	1	1
25		837150	.1	WAŁEK NAPĘDU OBROTOM. MECH. REV. COUNTER SHAFT	1	1	1	1	1	1	1
26		912191	.1	KORPUS NAPĘDU OBROTOM. MECH. REV. COUNTER HOUSING	1h	1h	1h	1h	1h	1h	1h
27		930500	.1	SEMERING 6-11-3/4,5 OIL SEAL 6X11X3/4,5	1	1	1	1	1	1	1
28		834182	.1	ŚLIMAK 5 Z WARM GEAR 5 T	1f	1f	1f	1f	1f	1f	1f
29+1-8 13, 30		881692	.1	NAPĘD OBROTOM. MECH. – ZESPÓŁ MECH. REV COUNTER DRIVER RETROFIT KIT	(1f)	(1f)	(1f)	(1f)	(1f)	(1f)	(1f)
30	N s.v.	840888 840880	.1	ŚRUBA IMBUSOWA M6x30 ALLEN SCREW M6X30	7	7	7	7	7	7	7
31		249071	.1	NIT ROWKOWANY GROOVED PIN	2	2	2	2	2	2	2

- a Stal nierdzewna
- b Opcjonalnie dla silników z kratownicą łoża silnika
- c Dla napędu obrotomierza mechanicznego bez otworu centrującego.
Dla silników bez napędu obrot. mech. należy dodatkowo zamontować części PN 230880, 810620, 927574 oraz 840514.
- d Patrz IOT-Bazowa dla odpowiedniego typu silnika, aktualne wydanie.
- e Bez konieczności przerabiania pod napęd obrotomierza mechanicznego

BRP-Rotax

KATALOG CZĘŚCI ZAMIENNYCH / ILLUSTRATED PARTS CATALOG



Rys. 75-20-00-2

09761_a

BRP-Rotax

KATALOG CZĘŚCI ZAMIENNYCH / ILLUSTRATED PARTS CATALOG

Rozdział: 75-20-00

ZBIORNIK ROZPRĘŻNY CIECZY, PRZEWODY WODNE

Nr rys. Pozycja	Status	Numer katalog.	Poziom	Opis	Ilość na silnik						
					912 A	912 F	912 UL	912 S	912 ULS	914 F	914 UL
2, 1-5		922250	.1	PRZEWÓD WODNY 17 WATER TUBE	ARh	ARh	ARh	ARh	ARh	ARh	ARh
1		922362	..2	PRZEWÓD WODNY 280 mm WATER TUBE 280 MM	2a	2a	2a	2a	2a	2a	2a
2		922360	..2	PRZEWÓD WODNY 180 mm WATER TUBE 180 MM	2b	2b	2b	2b	2b	2b	2b
3		922361	..2	PRZEWÓD WODNY 285 mm WATER TUBE 285 MM	1c	1c	1c	1c	1c	1c	1c
4		922363	..2	PRZEWÓD WODNY 200 mm WATER TUBE 200 MM	1f	1f	1f	1f	1f	1f	1f
5		922364	..2	PRZEWÓD WODNY 85 mm WATER TUBE 85 MM	1g	1g	1g	1g	1g	1g	1g
6		922192	.1	PRZEWÓD WODNY KSZTAŁTOWY 90° BENT WATER TUBE 90	1e	1e	1e	1e	1e	1e	1e
7		860650	.1	KOSZULKA OGNIODOPORNA PROTECTION TUBE (HEAT RESISTANT)						ARh	ARh
8		851645	.1	OBEJMA SPRĘŻYSTA 25 SPRING TYPE CLAMP 25	16j	16j	16j	16j	16j	16j	16j
9-12		922666	.1	ZBIORNIK ROZPRĘŻNY CIECZY STD. EXPANSION TANK ASSY	1j	1j	1j	1j	1j	1j	1j
10	N n.a.	922072 922070	.1	KOREK CHŁODNICY 1,2 bar RADIATOR CAP WITH GASKET 1,2 BAR	1j	1j	1j	1j	1j	1j	1j
11		897506	..2	NAKLEJKA OSTRZEGAWCZA WARNING LABEL	1	1	1	1	1	1	1
12	N s.v.	860829 860826	..2	PODKŁADKA GUMOWA RUBBER PLATE	1	1	1	1	1	1	1
13	N n.a.	922265 922263	.1	DYSTRYBUTOR CIECZY CHŁODZ. WATER DISTRIBUTOR ASSY	(1i)	(1i)	(1i)	(1i)	(1i)	(1i)	(1i)
14		922543	.1	OSŁONA POD OBEJME SPREŻ. 30 mm PROTECTION HOSE 30 MM	1d	1d	1d	1d	1d	1d	1d
15		898490	.1	NAKLEJKA OSTRZEGAW. PŁYN EVANS WARNING LABEL EVANS COOLANT	AR	AR	AR	AR	AR	AR	AR
16	N s.v.	922236 922231	.1	KRÓCIEC WODNY 80° BENT SOCKET 80 DEGREES	8	8	8	8	8	8	8
16	N s.v.	922238 922233	.1	KRÓCIEC WODNY 45° BENT SOCKET 45 DEGREES	(8)	(8)	(8)	(8)	(8)	(8)	(8)

BRP-Rotax

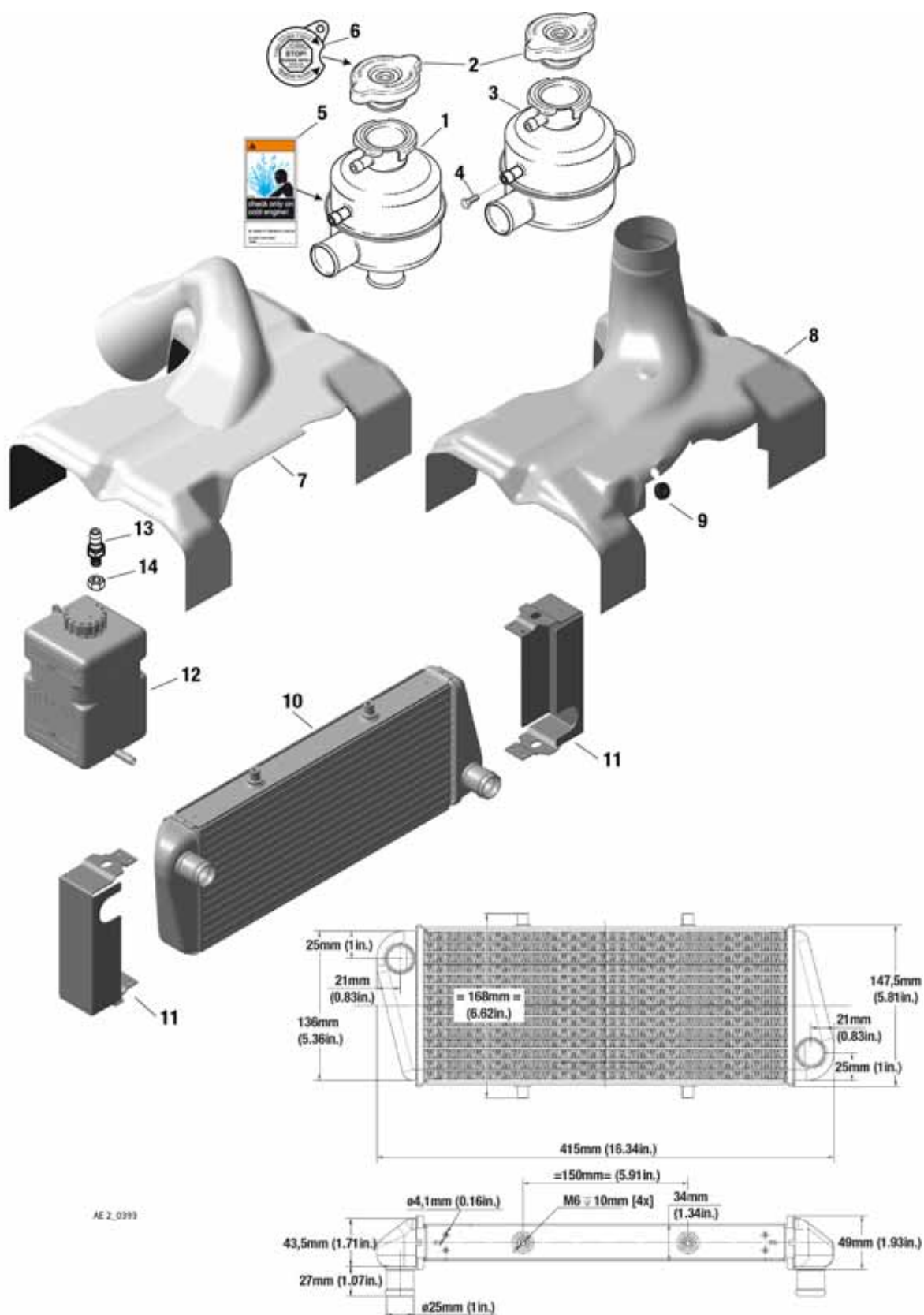
KATALOG CZĘŚCI ZAMIENNYCH / ILLUSTRATED PARTS CATALOG

Nr rys.	Pozycja	Status	Numer katalog.	Poziom	Opis	Ilość na silnik						
						912 A	912 F	912 UL	912 S	912 ULS	914 F	914 UL
17			922303	.1	KOŁNIERZ KRÓĆCA WODNEGO FLANGE	4	4	4	4	4	4	4
18			950180	.1	O-RING19-2 O-RING 19X2	4	4	4	4	4	4	4
19	N		827962	.1	PODKŁADKA 6,4 WASHER 6.4	8	8	8	8	8	8	8
19	N	s.v.	827961									
19	N		945831	.1	PODKŁADKA SPRĘŻYSTA A6 LOCK WASHER A6	8	8	8	8	8	8	8
19	N	s.v.	945751									
20	N		241935	.1	ŚRUBA IMBUSOWA M6x20 ALLEN SCREW M6X20	8	8	8	8	8	8	8
20	N	s.v.	241930									
21			965531	.1	CZUJNIK TEMP. CIECZY TEMPERATURE SENSOR	2j	2j	2j	2j	2j	2j	2j

- a Zasilenie cylindra 1 i 2
- b Zasilenie cylindra 3 i 4
- c Odpływ z cylindra 1
- d Jako zabezpieczenie przed przetarciem w wersji 3
- e Odpływ z cylindra 3
- f Odpływ z cylindra 2
- g Odpływ z cylindra 4
- h Z metra
- i Dystrybutor wody stosowany zamiast zbiornika rozprężnego w przypadku montażu chłodnicy powyżej silnika
- j Patrz SI-912-020/914-022, aktualne wydanie

BRP-Rotax

KATALOG CZĘŚCI ZAMIENNYCH / ILLUSTRATED PARTS CATALOG



Rys. 75-20-00-3

Rozdział: 75-20-00

DEFLEKTOR POWIETRZA CHŁODZĄCEGO, BUTELKA PRZELEWOWA,
CHŁODNICA

Nr rys. Pozycja	Status	Numer katalog.	Poziom	Opis	Ilość na silnik						
					912 A	912 F	912 UL	912 S	912 ULS	914 F	914 UL
3, 1-2	N n.a.	622052 922313	.1	ZBIORNIK ROZPRĘŻNY CIECZY - 90° EXPANSION TANK ASSY. 90 DEGR.	(1)	(1)	(1)	(1)	(1)	(1)	(1)
2-3	N n.a.	622053 922318	.1	ZBIORNIK ROZPRĘŻNY CIECZY - 180° EXPANSION TANK ASSY. 180 DEGR.	(1)	(1)	(1)	(1)	(1)	(1)	(1)
2		922072	..2	KOREK CHŁODNICY 1,2 bar RADIATOR CAP WITH GASKET 1,2 BAR	1b	1b	1b	1b	1b	1b	1b
4		641071	.1	ŚRUBA SZEŚC. M6x6 HEX.SCREW ISO4017-M6X6-8.8	AR	AR	AR	AR	AR	AR	AR
5		897506	.1	NAKLEJKA OSTRZEGAWCZA WARNING LABEL	1	1	1	1	1	1	1
6		898490	.1	NAKLEJKA OSTRZEGAW. PŁYN EVANS WARNING LABEL EVANS COOLANT	(AR)	(AR)	(AR)	(AR)	(AR)	(AR)	(AR)
7	N s.v.	975793 975795	.1	DEFLEKTOR POWIETRZA CHŁODZ. COOLING AIR BAFFLE	(1)a	(1)a	(1)a	(1)a	(1)a	(1)a	(1)a
7	N s.v.	975794 975799	.1	DEFLEKTOR POWIETRZA CHŁODZ. COOLING AIR BAFFLE	(1)i	(1)i	(1)i	(1)i	(1)i	(1)i	(1)i
8-9		975792	.1	DEFLEKTOR POWIETRZA CHŁODZ. COOLING AIR BAFFLE	(1)g	(1)g	(1)g	(1)g	(1)g	(1)g	(1)g
8-9		975798	.1	DEFLEKTOR POWIETRZA CHŁODZ. COOLING AIR BAFFLE	(1)h	(1)h	(1)h	(1)h	(1)h	(1)h	(1)h
9		201160	..2	PRZELOTKA GUMOWA RUBBER GROMMET	(1)	(1)	(1)	(1)	(1)	(1)	(1)
10	N n.a.	997084 997083	.1	CHŁODNICA CIECZY – ADV. 13 LAMELEK RADIATOR – ADVANCED 13 fins	(1)e	(1)e	(1)e	(1)e	(1)e	(1)e	(1)e
11		881530	.1	ZESTAW MOERNIZACYJNY CHŁODNICY RADIATOR RETROFIT KIT	1f	1f	1f	1f	1f	1f	1f
12		922327	.1	BUTELKA PRZELEWOWA OVERFLOW BOTTLE WITH CAP	(1)c	(1)c	(1)c	(1)c	(1)c	(1)c	(1)c
13		940557	.1	KRÓCIEC M6 HOSE NIPPLE M6	1c	1c	1c	1c	1c	1c	1c
14		242213	.1	NAKRĘTKA SZEŚC. M6 HEX.NUTM6	1c	1c	1c	1c	1c	1c	1c

BRP-Rotax

KATALOG CZĘŚCI ZAMIENNYCH / ILLUSTRATED PARTS CATALOG

- a Wersja krótka, oznaczone SN; dla śmigieł ciągnących, biały
- b Patrz Instrukcja Serwisowa SI-912-020 / 914-022, aktualne wydanie
- c Patrz Biuletyn Serwisowy SB-912-039 / SB-914-025, aktualne wydanie
- d Patrz Biuletyn Serwisowy SB-912-043 / SB-914-029, aktualne wydanie
- e Patrz Instrukcja Serwisowa SI PAC-010
- f Stosuj łącznie z PN 997083; modernizacja w zastępstwie chłodnicy PN 997082
- g Deflektor dla śmigieł pchających; biały
- h Deflektor dla śmigieł pchających; czarny
- i Deflektor dla śmigieł ciągnących; czarny

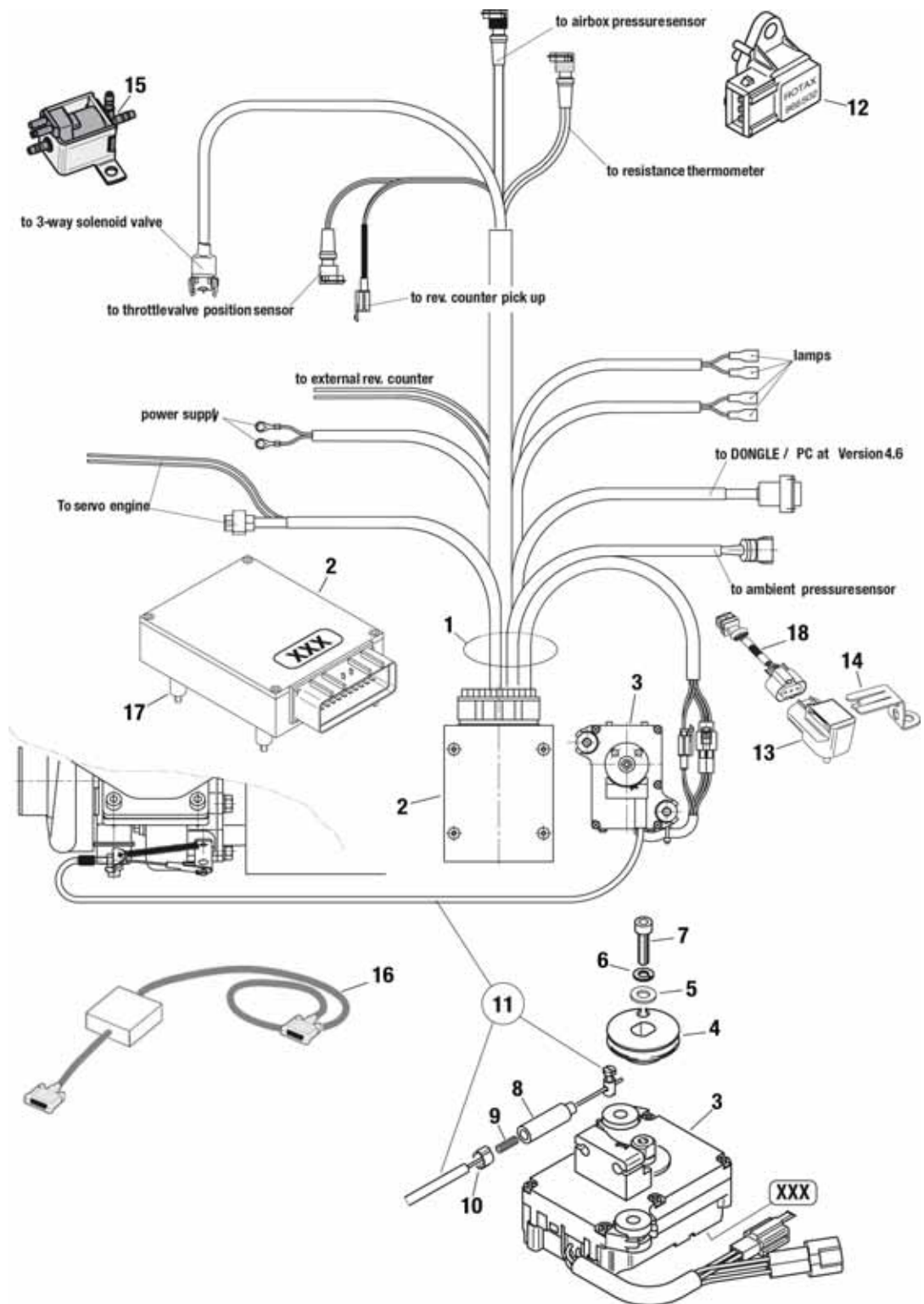
BRP-Rotax

KATALOG CZĘŚCI ZAMIENNYCH / ILLUSTRATED PARTS CATALOG

STRONA CELOWO
POZOSTAWIONA PUSTA

BRP-Rotax

KATALOG CZĘŚCI ZAMIENNYCH / ILLUSTRATED PARTS CATALOG



Rys. 76-10-00-1

09783

Rozdział: 76-10-00

BLOK STEROWANIA TURBOSPREŻARKĄ

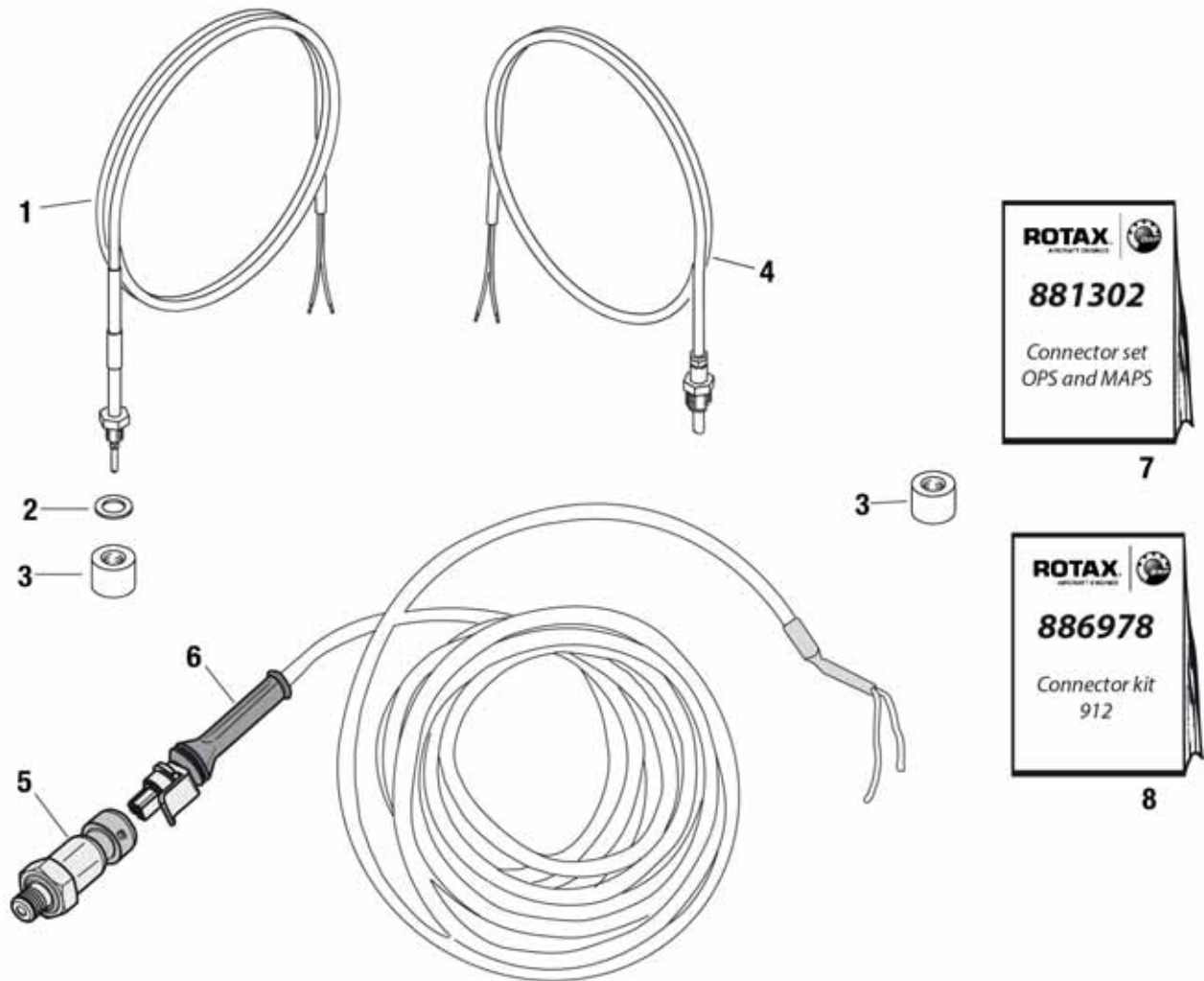
Nr rys. Pozycja	Status	Numer katalog.	Poziom	Opis	Ilość na silnik						
					912 A	912 F	912 UL	912 S	912 ULS	914 F	914 UL
1, 1	N s.v.	966495 966494	.1	WIĄZKA STEROWANIA TCU WIRING HARNESS						1a	1a
2		966741	.1	BLOK STEROWANIA SPREŻARKA 4,6 TURBOCHARGER CONTROL UNIT (TCU) 4.6						1	1
3		295410	.1	SERWO MOTOR SERVO MOTOR						1	1
4		280088	.1	KÓŁKO PASOWE ROPE SHEAVE						1	1
5		926180	.1	PODKŁADKA 5,2/14,8/1,5 WASHER A 5,2X14,8X1,5						1	1
6	N s.v.	945830 945750	.1	PODKŁADKA SPREŻYSTA A5 LOCK WASHER A5						1	1
7		441341	.1	ŚRUBA IMBUSOWA M5x20 ALLEN SCREW M5X20						1	1
8		847882	.1	USTALACZ CIĘGNA CABLE RETAINER						1	1
9		239015	.1	SPREŻYNA 5,5/1,2 L16,9 COMPRESSION SPRING 5,5/1,2 L16.9						1	1
10		853845	.1	OBEJMA 5-7 CLAMP 5-7 MM						1	1
11		897941	.1	CIĘGNO BOWDENA - ZESPÓŁ CABLE BOWDEN ASSY						1	1
12		966502	.1	CZUJNIK CIŚNIENIA W AIRBOX'IE AIRBOX PRESSURE SENSOR						1	1
13		274051	.1	CZUJNIK CIŚNIENIA STATYCZNEGO AMBIENT PRESSURE SENSOR						1a	1a
14		924990	.1	USTALASZ DO 274051 HOLDING BRACKET FOR 274051						(1)a	(1)a
15		xxxxxx	.1	patrz rozdz. 73-10-00, Rys. 3						1	1
16		-	.1	ZESTAW DO KALIBRACJI CALIBRATION SET						(1)b	(1)b
17	N s.v.	660772 660771	.1	ZDERZAK GUMOWY 10x16xM4 RUBBER BUFFER 10X16XM4						4	4
18		666012	.1	PRZEWÓD PODŁĄCZENIOWY CONNECTOR CABLE						1c	1c

BRP-Rotax

KATALOG CZĘŚCI ZAMIENNYCH / ILLUSTRATED PARTS CATALOG

- a patrz Instrukcja Serwisowa SI-914-022, aktualne wydanie
- b tylko dla autoryzowanych dystrybutorów
- c przewód podłączeniowy, wiązka PN 966492 z czujnikiem PN 274051
patrz Instrukcja Serwisowa SI-914-022, aktualne wydanie

CHAPTER INCLUDES ONLY
NOT CERTIFIED PARTS



Bild/fig. 76-20-00-2

Rys. 76-20-00-1

097781

Rozdział: 76-20-00

ZESTAW CZUJNIKÓW FLYDAT

Nr rys. Pozycja	Status	Numer katalog.	Poziom	Opis	Ilość na silnik						
					912 A	912 F	912 UL	912 S	912 ULS	914 F	914 UL
1 1-6		886978	.1	ZESTAW CZUJNIKÓW FLYDAT SENSOR KIT 912			1		1		1
1		866370	..2	CZUJNIK EGT typ K THERMO COUPLE NICR-NIK			4c		4c		4c
2		950141	..2	PODKŁADKA USZCZELN. MIEDZ. 8x13 GASKET RING A 8X13			4		4		4
3		842758	..2	GNIAZDO CZUJNIKA EGT M8x1 SOLDERING NUT M8X1			4b		4b		4b
4		966385	..2	CZUJNIK CHT/OLEJ M10 RESISTANCE THERMOMETER M10			2a		2a		2a
5		xxxxxx	..2	patrz rozdz. 79-20-00			1d		1d		1d
6		xxxxxx	..2	patrz rozdz. 79-20-00			1d		1d		1d
7		881302	.1	ZŁĄCZE OPS - MAPS CONNECTOR SET OPS AND MAPS			1e		1e		1e
8		886978	.1	ZESTAW CZUJNIKÓW FLYDAT SENSOR KIT 912			1f		1f		1f

- a Do głowicy cylindra
- b Dla czujnika EGT
- c Do temp. gazów wylotowych EGT
- d Patrz SI-912-020/914-022, aktualne wydanie
- e Zestaw końcówek do podłączenia do części 456180 bez przewodu
- f Dla silników typ 912 UL/ULS: 4 x EGT, 2 x CHT, 1 x OPS + części drobne

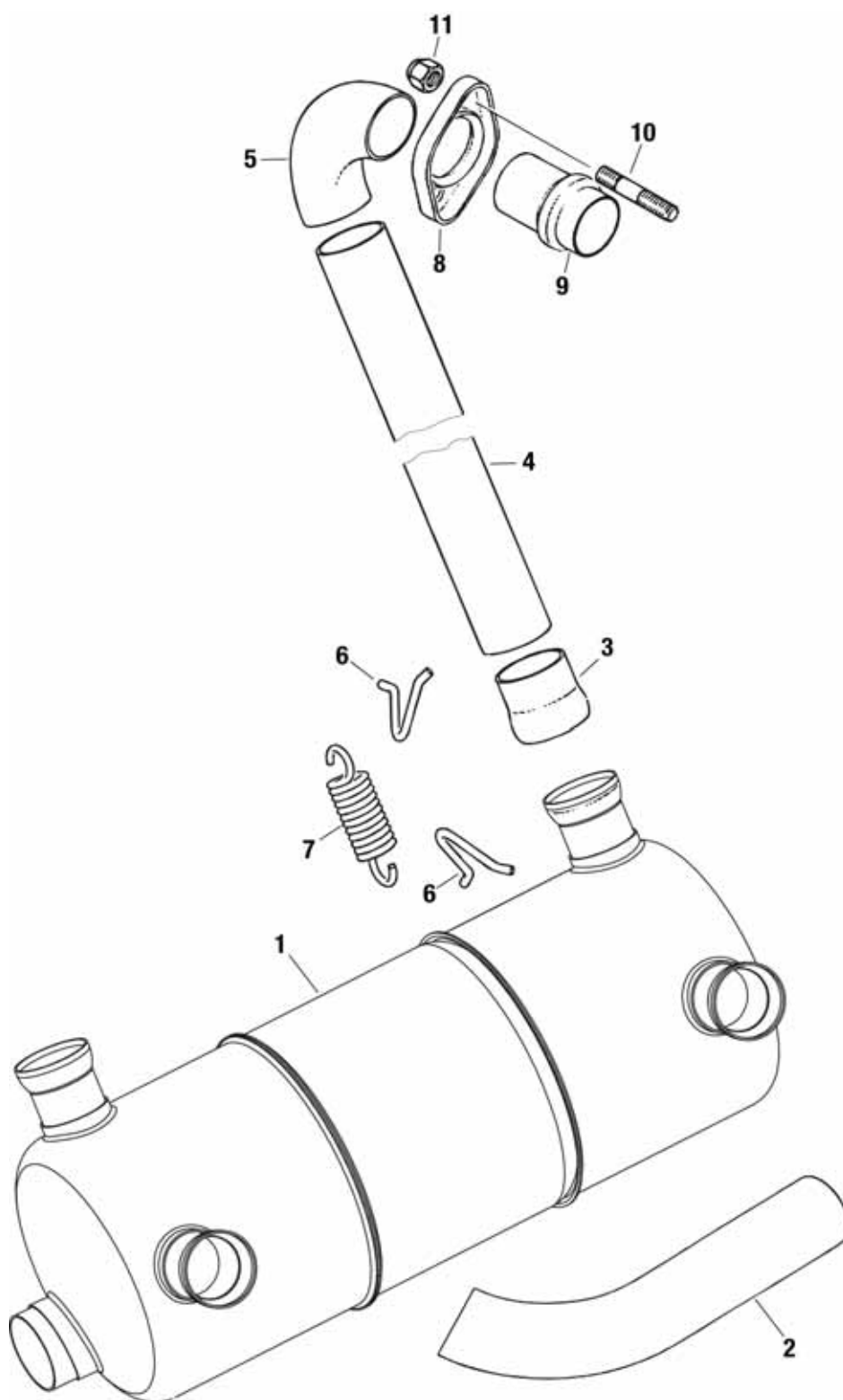
BRP-Rotax

KATALOG CZĘŚCI ZAMIENNYCH / ILLUSTRATED PARTS CATALOG

STRONA CELOWO
POZOSTAWIONA PUSTA

BRP-Rotax

KATALOG CZĘŚCI ZAMIENNYCH / ILLUSTRATED PARTS CATALOG



Rys. 78-10-00-1

09772

Rozdział: 78-10-00

UKŁAD WYDECHOWY

Nr rys. Pozycja	Status	Numer katalog.	Poziom	Opis	Ilość na silnik							
					912 A	912 F	912 UL	912 S	912 ULS	914 F	914 UL	
1, 1-7		978489	.1	UKŁAD WYDECHOWY - STAL NIERDZ. EXHAUST ASSORTMENT STAINLESS	(1)b	(1)b	(1)b					
1-7		973676	.1	UKŁAD WYDECHOWY - STAL NIERDZ. EXHAUST ASSORTMENT STAINLESS	(1)	(1)	(1)	(1)	(1)			
1		978060	..2	TŁUMIK WYDECHU – STANDARD MUFFLER ASSY STANDARD	(1)	(1)	(1)					
1		978063	..2	TŁUMIK WYDECHU - STAL NIERDZ. MUFFLER ASSY STAINLESS	(1)b	(1)b	(1)b					
1		973673	..2	TŁUMIK WYDECHU - STAL NIERDZ. MUFFLER ASSY STAINLESS	(1)	(1)	(1)	(1)	(1)			
2	N s.v.	978603 978600	..2	RURA WYDECHU GIĘTA - STANDARD EXHAUST ELBOW STANDARD	(1)	(1)	(1)					
2	s.v.	978605 978601	..2	RURA WYDECHU GIĘTA - NIERDZ. EXHAUST ELBOW STAINLESS	(1)	(1)	(1)	(1)	(1)			
3		978520	..2	KOŃCÓWKA PRZEG. MĘSKA STANDARD BALL JOINT, MALE STANDARD	(4)	(4)	(4)					
3		978521	..2	KOŃCÓWKA PRZEG. MĘSKA - NIERDZ. BALL JOINT, MALE STAINLESS	(4)	(4)	(4)	(4)	(4)			
4		978997	..2	RURA WYDECHU 800 mm - STANDARD EXHAUST ELBOW 800 MM - STANDARD	(2)	(2)	(2)	(2)	(2)			
4		978998	..2	RURA WYDECHU 800 mm - NIERDZ. EXHAUST ELBOW 800 MM, STAINLESS	(2)	(2)	(2)	(2)	(2)			
5	N s.v.	978500 978496	..2	KOLANO WYDECHU 360° -1,5 mm -NIERDZ. EXHAUST ELBOW ASSY. 360 DEGR-1.5. STAINLESS	2a	2a	2a	2a	2a	2a	2a	2a
5	s.v.	978502 978496	..2	KOLANO WYDECHU 360° -1,5 mm -STAND. EXHAUST ELBOW ASSY. 360 DEGR-1.5. STD	2a	2a	2a	2a	2a	2a	2a	2a
6		853355	..2	HAK TŁUMIKA – STANDARD HOOK	(16)	(16)	(16)					
6		853356	..2	HAK TŁUMIKA – NIERDZ. HOOK STAINLESS	(16)	(16)	(16)	(16)	(16)			
7	N s.v.	938796 938795	..2	SPRĘŻYNA WYDECHU 66 mm SPRING 66 MM	(8)	(8)	(8)	(8)	(8)			
8	N s.v.	978246 978245	.1	KOŁNIERZ KRÓĆCA WYDECHU EXHAUST FLANGE	4	4	4	4	4			
9		978252	.1	KRÓCIEC WYDECHU EXHAUST SOCKET	4	4	4	4	4			

BRP-Rotax**KATALOG CZĘŚCI ZAMIENNYCH / ILLUSTRATED PARTS CATALOG**

Nr rys. Pozycja	Status	Numer katalog.	Poziom	Opis	Ilość na silnik						
					912 A	912 F	912 UL	912 S	912 ULS	914 F	914 UL
10	N s.v.	940368 940366	.1	ŚRUBA DWUSTRONNA M8x23/20 STUD M8X23/20	8	8	8	8	8	8	8
11		842950	.1	NAKRĘTKA BRĄZ. M8 – WS12 LOCK NUT M8	8	8	8	8	8	8	8

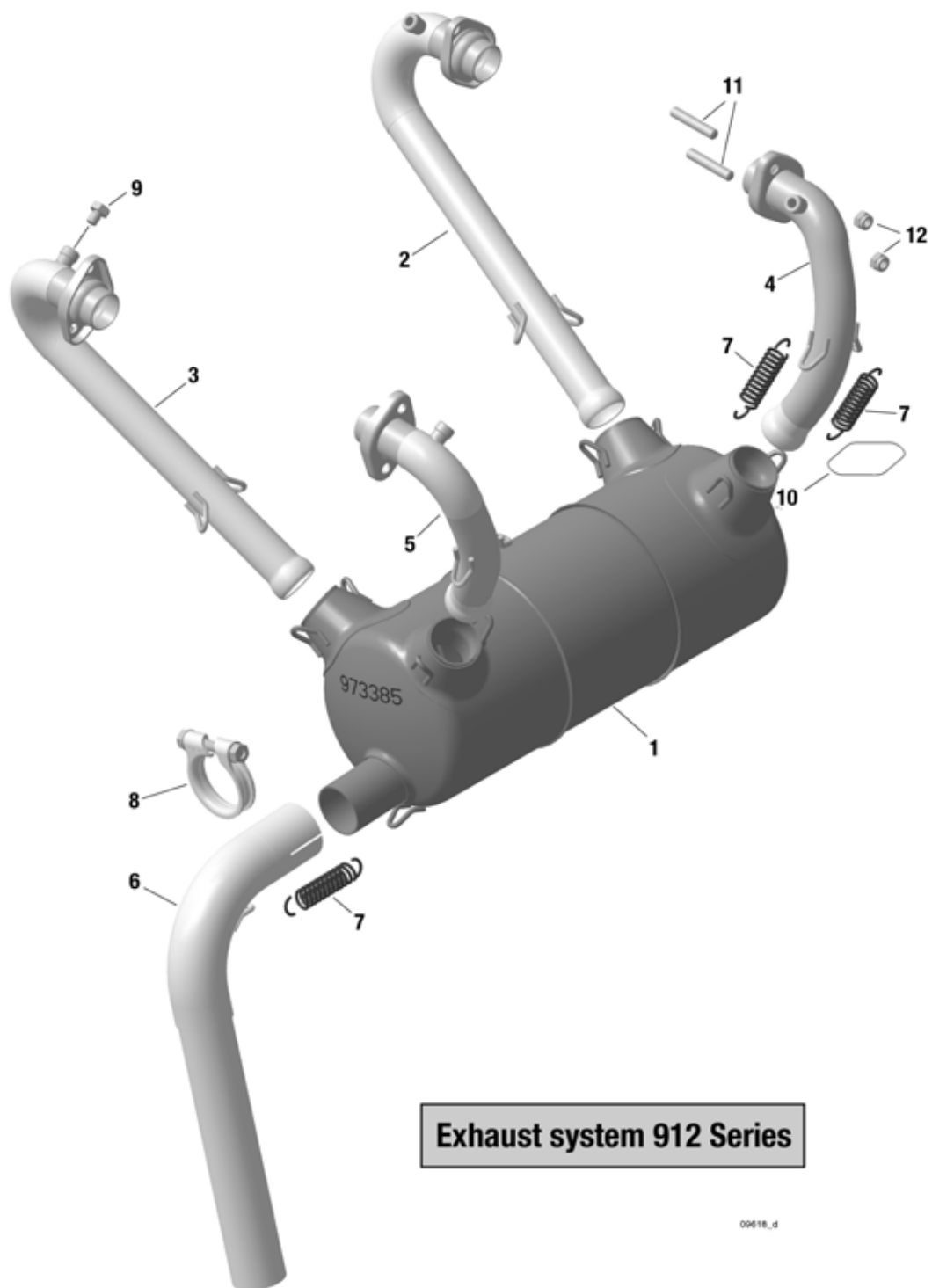
a kształt torusu 360°

b Tylko do silników 80 hp! Nie stosować do silników 100 hp z tłumikiem 978063.

BRP-Rotax

KATALOG CZĘŚCI ZAMIENNYCH / ILLUSTRATED PARTS CATALOG

STRONA CELOWO
POZOSTAWIONA PUSTA



Rys. 78-10-00-2

09618_b

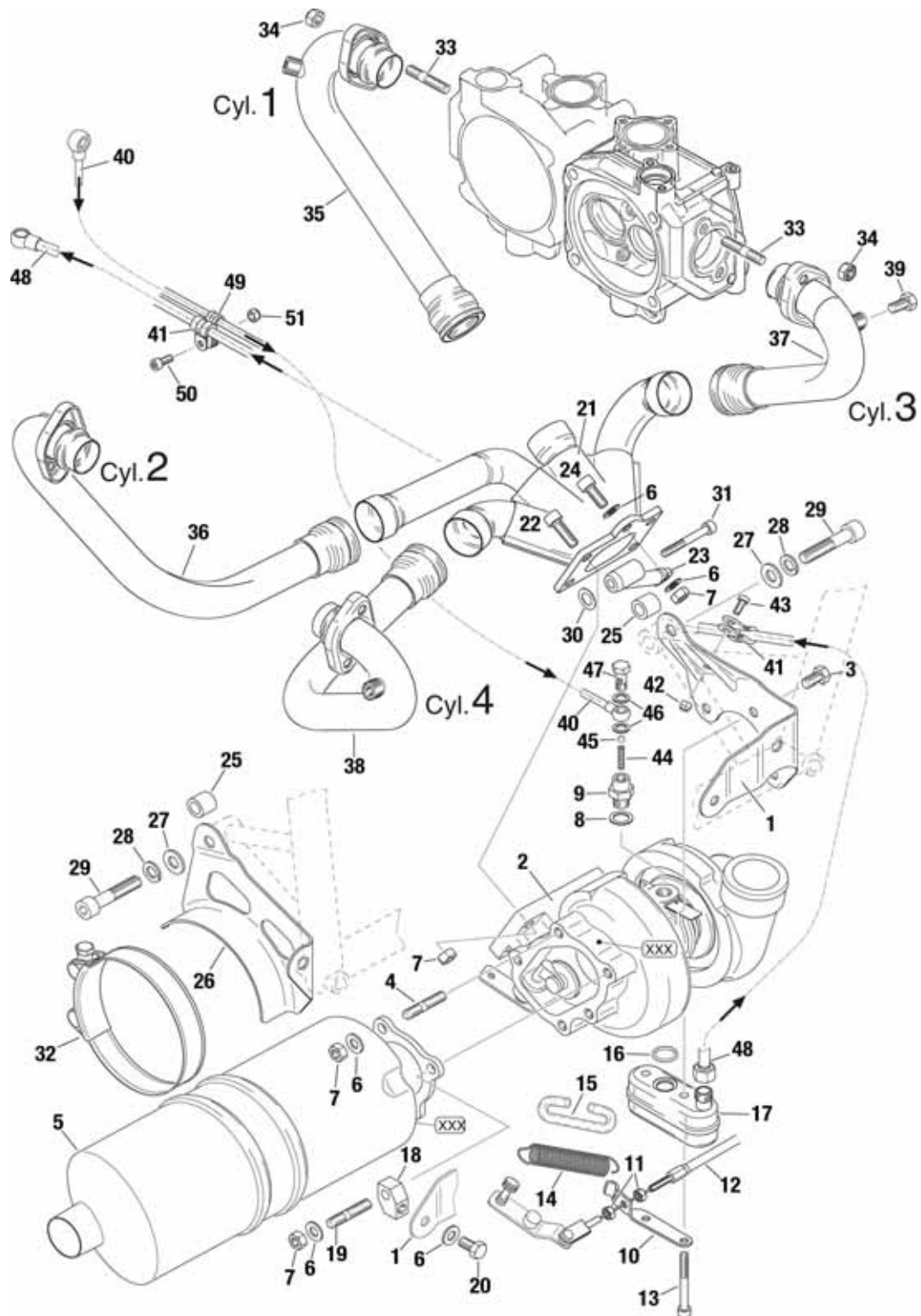
Rozdział: 78-10-00

UKŁAD WYDECHOWY TYP 912

Nr rys. Pozycja	Status	Numer katalog.	Poziom	Opis	Ilość na silnik						
					912 A	912 F	912 UL	912 S	912 ULS	914 F	914 UL
2, 1-9	N s.v.	973383 973387	.1	UKŁAD WYDECHOWY - STAL NIERDZ. EXHAUST ASSORTMENT STAINLESS	1	1	1	1	1		
1		973385	..2	TŁUMIK WYDECHU MUFFLER ASSY	1	1	1	1	1		
2		973010	..2	KOLEKTOR WYDECHU CYL. 1 EXHAUST BEND CYL 1	1	1	1	1	1		
3		973020	..2	KOLEKTOR WYDECHU CYL. 2 EXHAUST BEND CYL 2	1	1	1	1	1		
4		973030	..2	KOLEKTOR WYDECHU CYL. 3 EXHAUST BEND CYL 3	1	1	1	1	1		
5		973040	..2	KOLEKTOR WYDECHU CYL. 4 EXHAUST BEND CYL 4	1	1	1	1	1		
6		973390	..2	RURA WYDECHU GIĘTA - NIERDZ. EXHAUST ELBOW STAINLESS	1	1	1	1	1		
7	N s.v.	938796 938795	..2	SPRĘŻYNA WYDECHU 66 mm SPRING 66 MM	9	9	9	9	9		
8		951550	..2	OBEJMA RURY WYDECHU EXHAUST PIPE CLAMP ASSY.	1	1	1	1	1		
9	N s.v.	841115 841113	..2	ŚRUBA SZEŚC. M8x1x10 HEX. SCREW M8X1X10	4	4	4	4	4		
10		297555	.1	DRUT ZEBEZP. 0,8 mm SAFETY WIRE 0.8	AR	AR	AR	AR	AR		
11	N s.v.	940368 940366	.1	ŚRUBADWUSTRONNA M8x23/2010 STUD M8X23/20	8	8	8	8	8		
12		842950	.1	NAKRETKA BRĄZ. M8 – WS12 LOCK NUT M8-SW 12	8	8	8	8	8		

BRP-Rotax

KATALOG CZĘŚCI ZAMIENNYCH / ILLUSTRATED PARTS CATALOG



Rys. 78-10-00-3

09771

Rozdział: 78-10-00

UKŁAD WYDECHOWY TYP 914, TURBOSPREŻARKA, MISKA OLEJU

Nr rys. Pozycja	Status	Numer katalog.	Poziom	Opis	Ilość na silnik						
					912 A	912 F	912 UL	912 S	912 ULS	914 F	914 UL
3, 1	N	851294	.1	WSPORNIK TURBOSPREŻ. TURBO BRACKET						1	1
2-3		887129	.1	TURBO SPREŻARKA – ZESPÓŁ TURBOCHARGER ASSY.						1	1
3		940583	..2	ŚRUBA SZEŚC. M8x16 - NIERDZ. HEX. SCREW M8X6 STAIN.						4	4
4		940173	.1	ŚRUBA DWUSTRONNA M8x19,5/13 STUD M8X19,5/13						4a	4a
5	N	979407	.1	TŁUMIK WYDECHU - STAL NIERDZ. MUFFLER ASSY STAINLESS						1	1
6		250313	.1	PODKŁADKA 8,4 - NIERDZ. WASHER 8,4 STAINLESS STEEL						8	8
7		242203	.1	NAKRETKA SZEŚC. M8 - NIERDZ. HEX.NUT M8 STAINLESS STEEL						10	10
8	N s.v.	250646 250640	.1	PODKŁADKA USZCZELN. MIEDZ. 12/18 GASKET A 12X18-CU						1	1
9		956486	.1	KORPUS ZAWORU VALVE HOUSING						1	1
10		851392	.1	WSPORNIK CIĘGNA CABLE SUPPORT						1	1
11		242211	.1	NAKRETKA SZEŚC. M6 HEX.NUTM6						2	2
12		xxxxxx	.1	patrz rozdz. 76-00-00						1	1
13	N s.v.	640601 640600	.1	ŚRUBA SZEŚC. M6x55 HEX. SCREW M6X55						2	2
14		838232	.1	SPREŻYNA NACIĄGOWA – NIERDZ. TENSION SPRING, STAINLESS STEEL						1	1
15		960080	.1	WEŻYK SILIKONOWY 5x8 SILICONE TUBE 5X8						ARb	ARb
16		430225	.1	O-RING 15,9-2,3 O-RING 15,9X2,3						1	1
17		956495	.1	ZASOBNIK OLEJU OIL SUMP ASSY						1	1
18		953280	.1	WSPORNIK TURBO SUPPORT PLATE						1	1
19		641343	.1	ŚRUBA DWUSTRONNA M8x30/13 STUD M8X30/13						1	1
20		940583	.1	ŚRUBA SZEŚC. M8x16 - NIERDZ. HEX. SCREWM8X16 STAIN.						1	1
21	N	979416	.1	KOLEKTOR WYDECHU GŁÓWNY EXHAUST MANIFOLD ASSY. STAINLESS						1a	1a
22		240083	.1	ŚRUBA IMBUSOWA M8x25 - NIERDZ. ALLEN SCREW M8X25 STAINLESS						4	4
23	N s.v.	953304 953303	.1	WSPORNIK KOLEKTORA - NIERDZ. MANIFOLD BRACKET ASSY. STAINLESS						1	1

BRP-Rotax

KATALOG CZĘŚCI ZAMIENNYCH / ILLUSTRATED PARTS CATALOG

Nr rys. Pozycja	Status	Numer katalog.	Poziom	Opis	Ilość na silnik						
					912 A	912 F	912 UL	912 S	912 ULS	914 F	914 UL
24	N s.v.	240083 240073	.1	ŚRUBA IMBUSOWA M8x20 - NIERDZ. ALLEN SCREW M8X20STAIN.						1e	1e
25		847841	.1	TULEJKA DYSTANSOWA 10,5/17/15 SPACER 10,5/17/15						2	2
26	N	851303	.1	WSPORNIK TŁUMIKA EXHAUST BRACKET						1	1
27	N s.v.	927411 927410	.1	PODKŁADKA 10,5 WASHER 10,5						2	2
28	N s.v.	945833 945753	.1	PODKŁADKA SPRĘŻYSTA A10 LOCK WASHER A10						2	2
29		640572	.1	ŚRUBA IMBUSOWA M10x50 ALLEN SCREW M10X50						2	2
30		xxxxxx	.1	patrz rozdz. 72-20-00, poz. 38						AR	AR
31		xxxxxx	.1	patrz rozdz. 72-20-00, poz. 36						AR	AR
32		851312	.1	OBEJMA 120 CLAMP 120						1	1
33		xxxxxx	.1	patrz rozdz. Rys. 1, poz. 10	8	8	8	8	8	8	8
34		xxxxxx	.1	patrz rozdz. Rys. 1, poz. 11	8	8	8	8	8	8	8
35		979427	.1	KOLEKTOR WYDECHU CYL. 1 - NIERDZ. EXHAUST BEND CYL 1 STAINLESS						1da	1da
36	N	979437	.1	KOLEKTOR WYDECHU CYL. 2 - NIERDZ. EXHAUST BEND CYL 2 STAINLESS						1da	1da
37	N	979447	.1	KOLEKTOR WYDECHU CYL. 3 - NIERDZ. EXHAUST BEND CYL 3 STAINLESS						1da	1da
38	N	979457	.1	KOLEKTOR WYDECHU CYL. 4 - NIERDZ. EXHAUST BEND CYL 4 STAINLESS						1da	1da
39	N s.v.	841115 841113	.1	ŚRUBA SZEŚC. M8x1x6 HEX. SCREW M8X1X6						4	4
40		956476	.1	PRZEWÓD CIŚNIENIOWY TURBO TURBO PRESSURE OIL LINE						1	1
41		851111	.1	ZACISK KABLOWY 8/M5 CABLE CLAMP 8/M5						2	2
42	N	942021	.1	NAKRĘTKA SAMOHAMOWNA M5 LOCK NUT M5						1	1
43	N n.a.	241842 241841	.1	ŚRUBA IMBUSOWA M5x12 ALLEN SCREW M5X12						1	1
44	N n.a.	239131 239130	.1	SPRĘŻYNA ZAWORU 3,9/0,32 L22 COMPRESSION SPRING 3,9/0,32 L22						1	1
45		232440	.1	KULKA 5,556 mm BALL 5,556 MM ISO 3290						1	1
46		950141	.1	PODKŁADKA USZCZELN. MIEDZ. 8x13 GASKET RING A 8X13						2	2

BRP-Rotax

KATALOG CZĘŚCI ZAMIENNYCH / ILLUSTRATED PARTS CATALOG

Nr rys. Pozycja	Status	Numer katalog.	Poziom	Opis	Ilość na silnik						
					912 A	912 F	912 UL	912 S	912 ULS	914 F	914 UL
47		840730	.1	ŚRUBA BANJO M8x1x17 BANJO BOLT M8X1X17						1c	1c
48		956470	.1	PRZEWÓD SSAWNY TURBO TURBO OIL SUCTION LINE						1	1
49		851116	.1	ZACISK KABLOWY 5/M5 CABLE CLAMP 5/M5						2	2
50	N n.a.	241842 241841	.1	ŚRUBA IMBUSOWA M5x12 ALLEN SCREW M5X12						2	2
51		942021	.1	NAKRĘTKA SAMOHAMOWNA M5 LOCK NUT M5						2	2

- a stal nierdzewna
- b z metra,
- c z napisem „oil”
- d patrz Instrukcja Serwisowa SI-914-022, aktualne wydanie
- e dodatkowa podkładka PN 250313 ze wspornikiem kolektora 953304

BRP-Rotax

KATALOG CZĘŚCI ZAMIENNYCH / ILLUSTRATED PARTS CATALOG

STRONA CELOWO
POZOSTAWIONA PUSTA

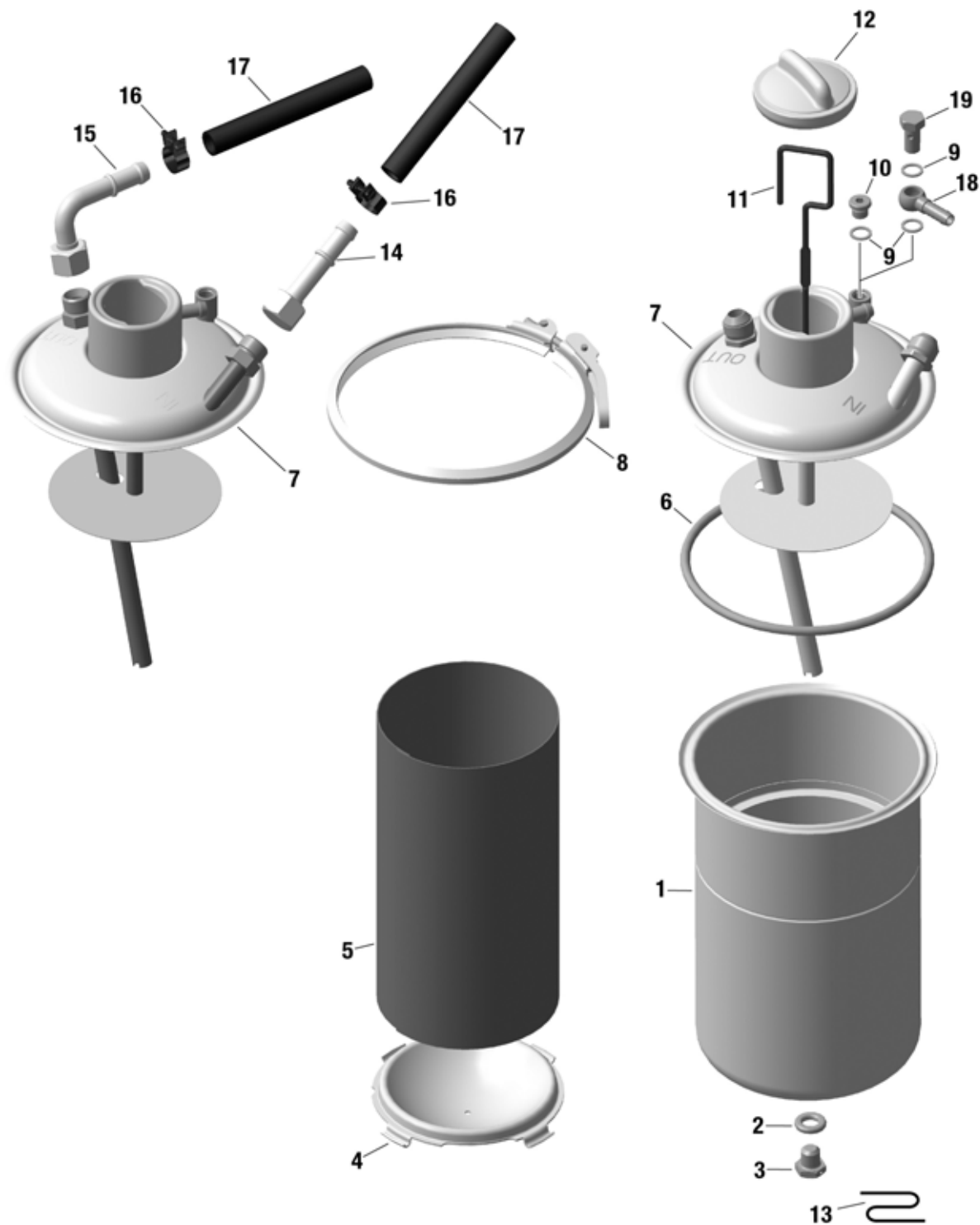
BRP-Rotax

KATALOG CZĘŚCI ZAMIENNYCH / ILLUSTRATED PARTS CATALOG

STRONA CELOWO
POZOSTAWIONA PUSTA

BRP-Rotax

KATALOG CZĘŚCI ZAMIENNYCH / ILLUSTRATED PARTS CATALOG



Rys. 79-20-00-1

09750

Rozdział: 79-20-00

ZBIORNIK OLEJU

Nr rys. Pozycja	Status	Numer katalog.	Poziom	Opis	Ilość na silnik						
					912 A	912 F	912 UL	912 S	912 ULS	914 F	914 UL
1,1-12	N s.v.	656865 956503	.1	ZBIORNIK OLEJU KPL. METR. M18x1,5 OIL TANK ASSY. METRIC M18X1,5	1	1	1	1	1	1	1
1-12	N s.v.	656860 956508	.1	ZBIORNIK OLEJU KPL.UNF 3/4-16 OIL TANK ASSY. UNF 3/4-16	1	1	1	1	1	1	1
2		250010	..2	PODKŁADKA USZCZELN. MIEDZ. 12/8 GASKET RING C 12X18	1	1	1	1	1	1	1
3	N s.v.	241408 241403	..2	ŚRUBA SZEŚC. M12x12 HEX. SCREW M12X12	1	1	1	1	1	1	1
4	n.a.	-	..2	PRZEGRODA 2 PARTITION 2	1	1	1	1	1	1	1
5		956204	..2	WKŁAD SIATKOWY BAFFLE INSERT	1	1	1	1	1	1	1
6		850491	..2	O-RING 145-6 O-RING 145X6	1	1	1	1	1	1	1
7	n.a.	-	..2	POKRYWA ZBIORNIKA OLEJU, UNF OILTANK COVER ASSY, UNF	1	1	1	1	1	1	1
7	n.a.	-	..2	POKRYWA ZBIORNIKA OLEJU, metryczne OILTANK COVER ASSY, metric	1	1	1	1	1	1	1
8		951817	..2	OBEJMA PROFILOWANA 163 PROFILE CLAMP 163	1	1	1	1	1	1	1
9		230150	..2	PODKŁADKA USZCZELN. MIEDZ. 10/14 GASKET RING A10X14	1	1	1	1	1	2	2
10		641733	..2	KOREK GWINT. M10x1 PLUG SCREW M10X1	1	1	1	1	1		
11		956151	..2	MIARKA OLEJU OIL DIPSTICK	1a	1a	1a	1a	1a	1a	1a
12		974647	..2	KOREK ZBIORNIKA OLEJU OILTANK COVER, WITHOUT VENTING	1	1	1	1	1	1	1
13		297555	.1	DRUT ZABEZPIECZ. 0,8 mm SAFETY WIRE 0,8 MM	AR	AR	AR	AR	AR	AR	AR
14		956610	.1	KRÓCIEC OLEJOWY PROSTY HOSE NIPPLE WITH UNION NUT	1c	1c	1c	1c	1c	1c	1c
15		956580	.1	KRÓCIEC OLEJOWY GIĘTY BENT SOCKET ASSY	1c	1c	1c	1c	1c	1c	1c
16	N	951826	.1	OBEJMA MINI 19-9 HOSE CLAMP 19x9	4	4	4	4	4	4	4

BRP-Rotax

KATALOG CZĘŚCI ZAMIENNYCH / ILLUSTRATED PARTS CATALOG

Nr rys. Pozycja	Status	Numer katalog.	Poziom	Opis	Ilość na silnik						
					912 A	912 F	912 UL	912 S	912 ULS	914 F	914 UL
17	N s.v.	956394 956390	.1	PRZEWÓD OLEJOWY OLNS 1 12x19 OILTUBE OLNS 1 12x19			ARb		ARb		ARb
18		956314	.1	KRÓCIEC BANJO 4/6 HOSE NIPPLE 4/6						1	1
19	N s.v.	241073 940874	.1	ŚRUBA BANJO M10x1x19 BAN JO BOLT M 10X1X19						1	1

- a Patrz SB-912-040/914-026, aktualne wydanie.
- b z metra, nie certyfikowany
- c z króćcami redukcyjnymi metrycznymi M18x1,5.

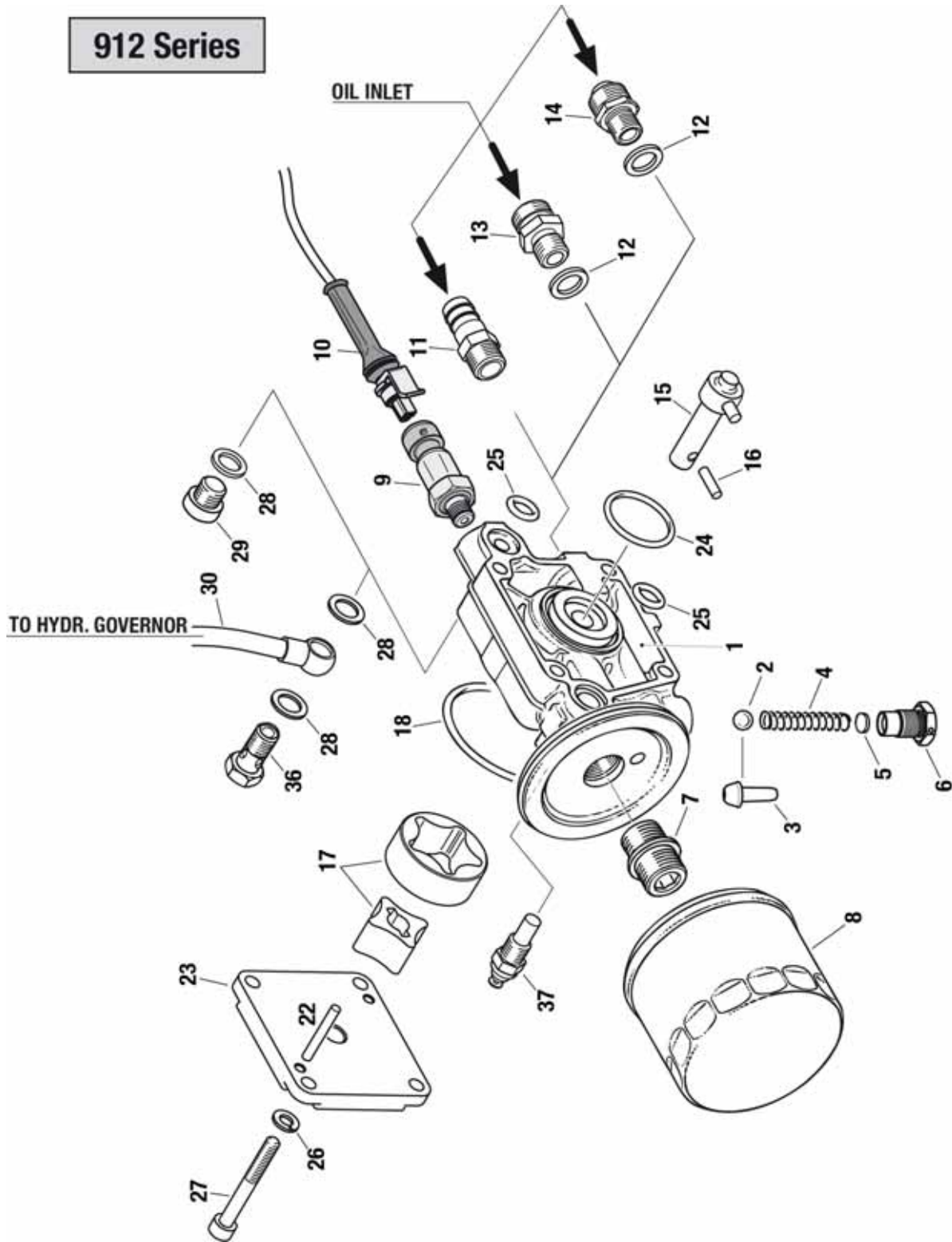
BRP-Rotax

KATALOG CZĘŚCI ZAMIENNYCH / ILLUSTRATED PARTS CATALOG

STRONA CELOWO
POZOSTAWIONA PUSTA

BRP-Rotax

KATALOG CZĘŚCI ZAMIENNYCH / ILLUSTRATED PARTS CATALOG



Rys. 79-20-00-2

09751

Rozdział: 79-20-00

POMPA OLEJU, FILTR OLEJU, CZUJNIK TEMP. I CIŚN. OLEJU

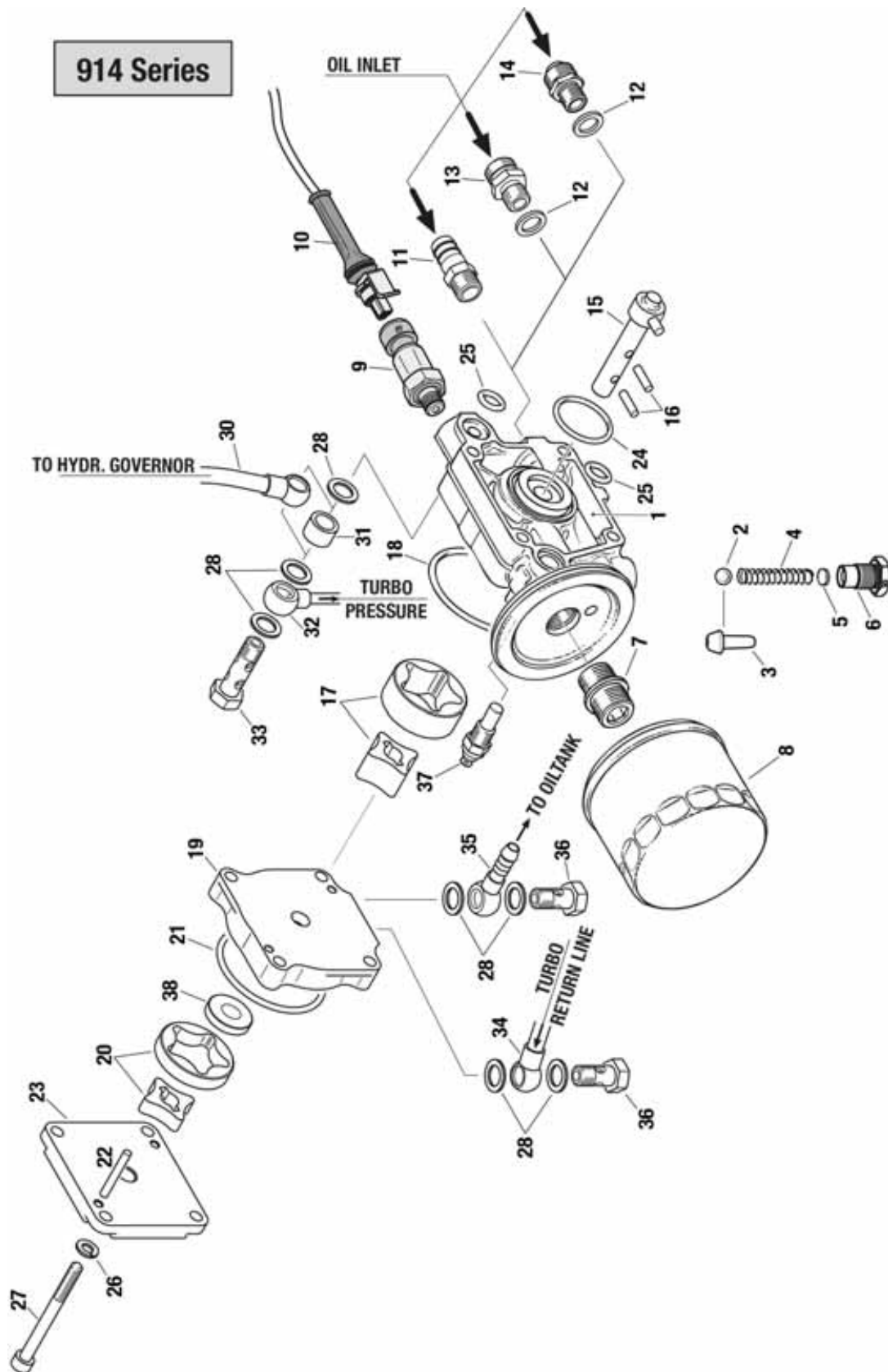
Nr rys. Pozycja	Status	Numer katalog.	Poziom	Opis	Ilość na silnik						
					912 A	912 F	912 UL	912 S	912 ULS	914 F	914 UL
2, 1 3		911815	.1	KORPUS POMPY OLEJU OIL PUMP HOUSING ASSY	1	1	1	1	1	1	1
2		432680	.1	KULKA ZAWORU REDUKC. 8,5 mm BALL 8,5 MM	1	1	1	1	1	1	1
3		857230	.1	GRZYBEK ZAWORU REDUKC. VALVE PISTON	(1)	(1)	(1)	(1)	(1)	(1)	(1)
4		838122	.1	SPRĘŻYNA ZAWORU RED. 7,1/0,9/39,5 PRESSURE SPRING DM7,1 D0,9 L39,5	1	1	1	1	1	1	1
5		227055	.1	PODKŁADKA 8,2/1,5 SHIM 8,2X1,5	AR	AR	AR	AR	AR	AR	AR
6		841983	.1	KOREK GWINT. M12x1 PLUG SCREW M12X1	1	1	1	1	1	1	1
7		924424	.1	KRÓCIEC FILTRA OLEJU OIL FILTER NIPPLE	1	1	1	1	1	1	1
8	N	825016	.1	FILTR OLEJU OIL FILTER	1	1	1	1	1	1	1
9	N n.a.	456180 956413	.1	CZUJNIK CIŚNIENIA OLEJU OIL PRESSURE SENSOR	1a	1a	1a	1a	1a	1a	1a
10		864250	.1	WIĄZKA CZUJNIKA CIŚNIENIA OLEJU OIL PRESSURE SENSOR WIRE ASSY	1a	1a	1a	1a	1a	1a	1a
11		881302	.1	ZŁĄCZE OPS - MAPS CONNECTOR KIT	1b	1b	1b	1b	1b	1b	1b

a Patrz SI-912-020/914-022, aktualne wydanie.

b bez przewodu

BRP-Rotax

KATALOG CZĘŚCI ZAMIENNYCH / ILLUSTRATED PARTS CATALOG



Rys. 79-20-00-3

09752

BRP-Rotax

KATALOG CZĘŚCI ZAMIENNYCH / ILLUSTRATED PARTS CATALOG

Nr rys.	Pozycja	Status	Numer katalog.	Poziom	Opis	Ilość na silnik						
						912 A	912 F	912 UL	912 S	912 ULS	914 F	914 UL
2, 11 3			840461	.1	KRÓCIEC 13,2/9,5-M14x1,5 NIPPLE 13,2/9,5-M14X1,5	1		1		1		1
	12		230387	.1	PODKŁADKA USZCZELN. MIEDZ. 14,2/18/2 GASKET RING 14,2/18/2	1	1	1	1	1	1	1
	13		956577	.1	KRÓCIEC REDUKCYJNY M18x1,5/M14x1,5 ADAPTOR M18X1,5/M14X1,5	1	1	(1)	1	(1)	1	(1)
	14		956641	.1	KRÓCIEC REDUKC. 3/416UNF/M14x1,5 ADAPTOR 3/4-16UNF/M14X1,5	1	1	1	1	1	1	1
	15		837127	.1	WAŁEK POMPY OLEJU OIL PUMP SHAFT ASSY						1	1
	15		837129	.1	WAŁEK POMPY OLEJU OIL PUMP SHAFT ASSY	1	1	1	1	1		
	16	N s.v.	232732 232731	.1	KOŁEK USTALAJĄCY 4x15,8 NEEDLE PIN 4X15,8 G3	1	1	1	1	1	2	2
	17		956278	.1	WIRNIK POMPY OLEJU - ZESPÓŁ SUCTION INNER AND OUTER ROTOR	1	1	1	1	1	1	1
	18		430405	.1	O-RING 57-3 O-RING 57X3	1	1	1	1	1	1	1
	19	N s.v.	810595 810592	.1	KORPUS POMPY OLEJU OIL PUMP HOUSING						1e	1e
	20		256346	.1	WIRNIK POMPY OLEJU - ZESPÓŁ PRESSURE INNER AND OUTER ROTOR						1	1
	21		430175	.1	O-RING 46-3 O-RING 46X3						1	1
	22	N s.v.	232432 232431	.1	KOŁEK USTALAJĄCY 4x29,8 NEEDLE PIN B 4X29,8 G5						2	2
	22	N s.v.	232731 232730	.1	KOŁEK USTALAJĄCY 4x15,8 NEEDLE PIN 4X15,8 G3	2	2	2	2	2		
	23		911711	.1	POKRYWA POMPY OLEJU OIL PUMP COVER	1	1	1	1	1	1	1
	24		950410	.1	O-RING 30-2,5 O-RING 30X2,5	1	1	1	1	1	1	1
	25		250460	.1	O-RING 11 -2,7 O-RING 11X2,7	2	2	2	2	2	2	2
	26	N s.v.	827962 827961	.1	PODKŁADKA 6,4 WASHER 6.4	4	4	4	4	4	4	4
	27	N n.a.	241263 241261	.1	ŚRUBA IMBUSOWA M6x65 ALLEN SCREW M6X65						4	4
	27	N n.a.	241762 241761	.1	ŚRUBA IMBUSOWA M6x50 ALLEN SCREW M6X50	4	4	4	4	4		

BRP-Rotax

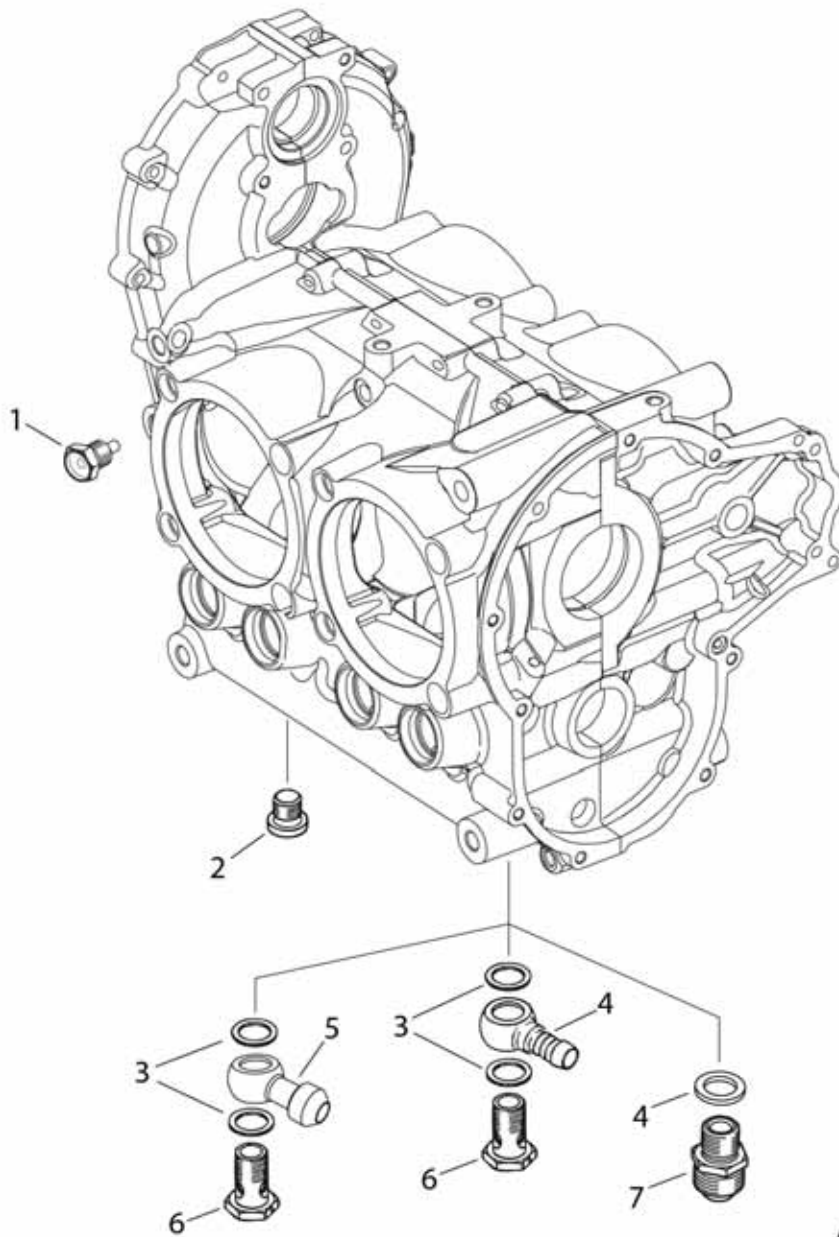
KATALOG CZĘŚCI ZAMIENNYCH / ILLUSTRATED PARTS CATALOG

Nr rys. Pozycja	Status	Numer katalog.	Poziom	Opis	Ilość na silnik						
					912 A	912 F	912 UL	912 S	912 ULS	914 F	914 UL
28		230150	.1	PODKŁADKA USZCZELN. MIEDZ. A10/14 GASKET RING 10X14	2	2	2	2	2	7	7
29		641733	.1	KOREK GWINT. M10x1 PLUG SCREW M10X	1	1	1	1	1		
30		xxxxxx	.1	patrz rozdz. 61-20-00	1	1	1	1	1	1	1
31		847228	.1	TULEJA DYSTANS. 10,5/15/10 SPACER 10,5/15/10						1	1
32		xxxxxx	.1	patrz rozdz. 78-10-00						1	1
33	N	241072	.1	ŚRUBA BANJO M10x1x30						1f	1f
	N	940877		ŚRUBA BANJO M10x1x34						1f	1f
	n.a.	940873		ŚRUBA BANJO M10x1x30 BAN JO BOLT M10X1X30							
34		xxxxxx	.1	patrz rozdz. 78-10-00						1	1
35		956314	.1	KRÓCIEC BANJO 4/6 HOSE NIPPLE 4/6						1	1
36	N	240073	.1	ŚRUBA BANJO M10x1x19	1	1	1	1	1	2f	2f
	N	940876		ŚRUBA BANJO M10x1x23	1	1	1	1	1	2f	2f
	n.a.	940874		ŚRUBA BANJO M10x1x19 BAN JO BOLT M10X1X19							
37		965531	.1	CZUJNIK TEMPERATURY TEMPERATURE SENSOR	1	1	1	1	1	1	1
38		430105	.1	SEMERING 10-18-4 OIL SEAL 10x18x4						1e	1e
38		xxx	.1	WIĄZKA CZUJNIKA CIŚNIENIA OLEJU CONNECTOR SET OPS AND MAPS patrz rozdz. 76-20-00	1d	1d	1d	1d	1d	1d	1d

d dla czujnika ciśnienia oleju 456180

e semering razem z PN 850595

f patrz IOT-Bazowa, sprawdzenie głębokości gwintu w korpusie pompy oleju



AE 2_0402

Rys. 79-20-00-4

09763

Rozdział: 79-20-00

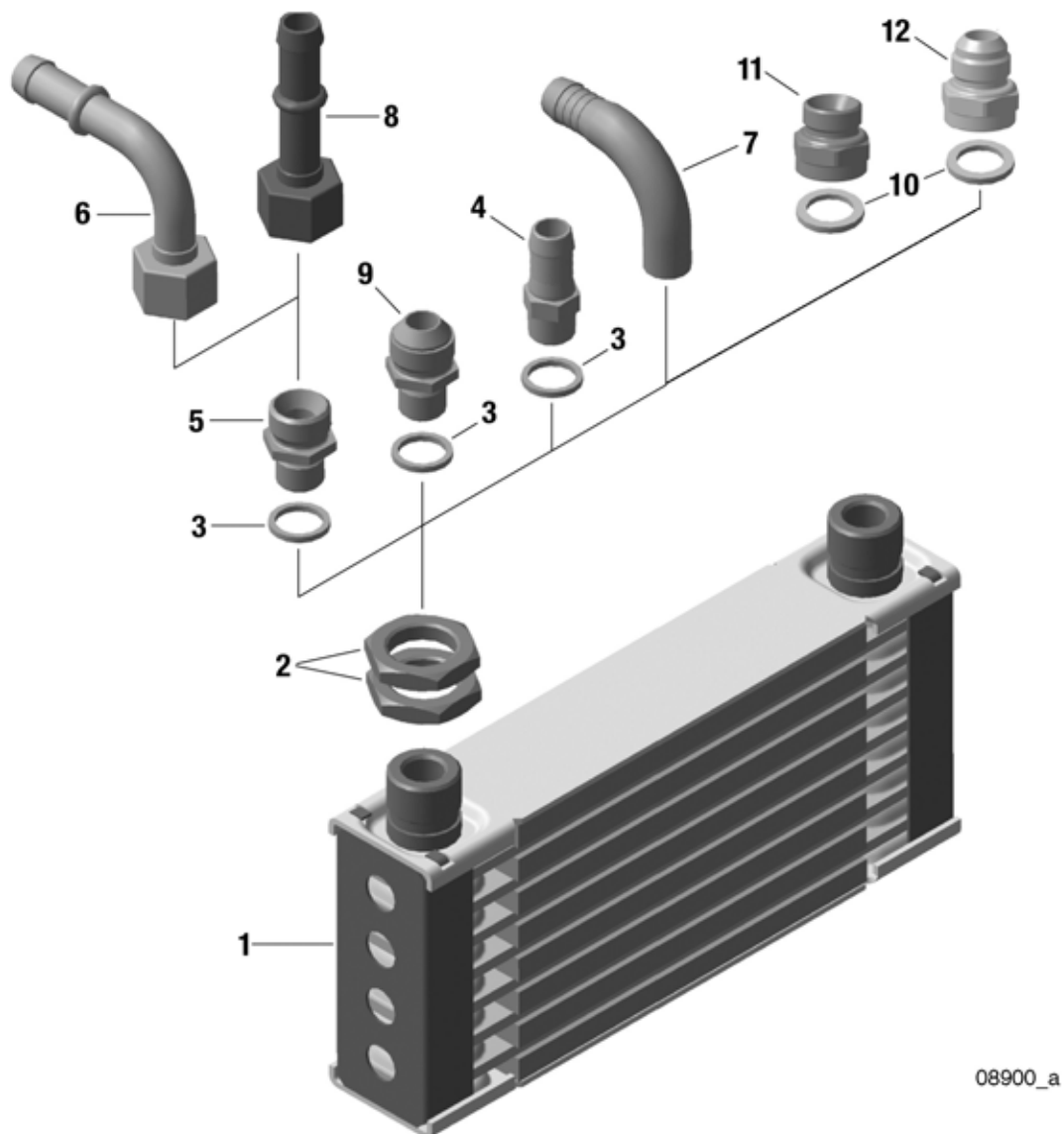
KOREK MAGNETYCZNY, KOREK GWINT.

Nr rys. Pozycja	Status	Numer katalog.	Poziom	Opis	Ilość na silnik						
					912 A	912 F	912 UL	912 S	912 ULS	914 F	914 UL
4, 1		241785	.1	KOREK MAGNETYCZNY M12x1,5 MAGNETIC DRAIN PLUG M12X1.5	1	1	1	1	1	1	1
2		240234	.1	KOREK GWINT. M16x1,5 PLUG SCREW M16X1, 5	1	1	1	1	1	1	1
3		430622	.1	PODKŁADKA USZCZELN. MIEDZ. 16-22 GASKET RING A 16X22	2	2	2	2	2	2	2
4		956315	.1	KRÓCIEC BANJO 10 HOSE NIPPLE 10	1	1	1	1	1	1	1
5		956050	.1	KRÓCIEC BANJO 16 HOSE NIPPLE 16	1a	1a	1a	1a	1a	1a	1a
6		940879	.1	ŚRUBA BANJO M1 6x1,5x28 BANJO BOLT M1 6X1,5X28	1	1	1	1	1	1	1
7		956651	.1	KRÓCIEC REDUKCYJNY 3/4-16UNF / M16x1,5 ADAPTOR 3/4-16 UNF/M16X1, 5	1	1	1	1	1	1	1

a Przestrzegaj zaleceń Instrukcji Serwisowej: SI-912-003 / 914-005

BRP-Rotax

KATALOG CZĘŚCI ZAMIENNYCH / ILLUSTRATED PARTS CATALOG



08900_a

Rys. 79-20-00-5

Rozdział: 79-20-00

CHŁODNICA OLEJU

Nr rys. Pozycja	Status	Numer katalog.	Poziom	Opis	Ilość na silnik						
					912 A	912 F	912 UL	912 S	912 ULS	914 F	914 UL
5, 1-4	N s.v.	886011 886032	.1	CHŁODNICA OLEJU MAŁA – ZESPÓŁ OIL RADIATOR-SET	(1)g ad	(1)g ad	(1)g ad		(1)g ad		(1)g ad
1-4	N s.v.	886012 886033	.1	CHŁODNICA OLEJU ŚREDNIA - ZESPÓŁ OIL RADIATOR-SET	(1)g bd	(1)g bd	(1)g bd		(1)g bd		(1)g bd
1-4	N s.v.	886013 886034	.1	CHŁODNICA OLEJU DUŻA - ZESPÓŁ OIL RADIATOR-SET	(1)c dg	(1)c dg	(1)c dg	(1)c dg	(1)c dg	(1)c dg	(1)c dg
1-2, 3,9	N s.v.	886015 886036	.1	CHŁODNICA OLEJU – ZESPÓŁ UNF OIL RADIATOR-SET UNF	(1)e cg	(1)e cg	(1)e cg	(1)e cg	(1)e cg	(1)e cg	(1)e cg
1	N n.a.	886001 886000	..2	CHŁODNICA OLEJU OIL RADIATOR	(1)a fg	(1)a fg	(1)a fg				
1	N n.a.	886003 886002	..2	CHŁODNICA OLEJU OIL RADIATOR	(1)b fg	(1)b fg	(1)b fg	(1)b fg	(1)b fg		
1	N n.a.	886005 886004	..2	CHŁODNICA OLEJU OIL RADIATOR	(1)c fg	(1)c fg	(1)c fg	(1)c fg	(1)c fg	(1)c fg	(1)c fg
2	N s.v.	242873 242789	..2	NAKTRĘTKA SZEŚC. M22x1,5 wys. 3 mm HEX. NUT M22X1,5	(4)h	(4)h	(4)h	(4)h	(4)h	(4)h	(4)h
3		230387	..2	PODKŁADKA USZCZELN. MIEDZ. 14,2/18/2 GASKET RING A 14,2/18/2	(2)h	(2)h	(2)h	(2)h	(2)h	(2)h	(2)h
4		840461	..2	KRÓCIEC OLEJOWY 13,2/9,5-M14x1,5 NIPPLE 13,2/9,5-M14X1,5	(2)h	(2)h	(2)h	(2)h	(2)h	(2)h	(2)h
5		956577	.1	KRÓCIEC REDUKCYJNY M18x1,5/M14x1,5 ADAPTOR M1 8X1,5/M14X1,5	(2)h	(2)h	(2)h	(2)h	(2)h	(2)h	(2)h
6		956580	.1	KRÓCIEC OLEJOWY GIĘTY BENT SOCKET ASSY.	ARh	ARh	ARh	ARh	ARh	ARh	ARh
7		924585	.1	KRÓCIEC OLEJOWY KĄTOWY M14x1,5 ANGULARTUBE M14X1.5	ARh	ARh	ARh	ARh	ARh	ARh	ARh
8		956610	.1	KRÓCIEC OLEJOWY PROSTY HOSE NIPPLE WITH UNION NUT	ARh	ARh	ARh	ARh	ARh	ARh	ARh
9		956643	.1	KRÓCIEC REDUK. 3/4-16 UNF/M14x1,5 ADAPTOR 3/4-16 UNF/M14X1,5	(2)h	(2)h	(2)h	(2)h	(2)h	(2)h	(2)h
3,5,8		956615	.1	KRÓĆCE OLEJ. PROSTE – ZESPÓŁ SCREW CONNECTION SET STRAIGHT	(1)h	(1)h	(1)h	(1)h	(1)h	(1)h	(1)h

BRP-Rotax

KATALOG CZĘŚCI ZAMIENNYCH / ILLUSTRATED PARTS CATALOG

Nr rys. Pozycja	Status	Numer katalog.	Poziom	Opis	Ilość na silnik						
					912 A	912 F	912 UL	912 S	912 ULS	914 F	914 UL
3,5,6		956585	.1	KRÓCCE OLEJ. KĄTOWE - ZESPÓŁ SCREW CONNECTION SET BENT	(1)h	(1)h	(1)h	(1)h	(1)h	(1)h	(1)h
2,3,9		956645	.1	KRÓCCE OLEJ. UNF - ZESPÓŁ SCREW CONNECTION SET UNF	(1)h	(1)h	(1)h	(1)h	(1)h	(1)h	(1)h
10		250735	.1	PODKŁADKA USZCZELN. 14/20 GASKET RING A 14x20	(2)h	(2)h	(2)h	(2)h	(2)h	(2)h	(2)h
11		956685	.1	KRÓCIEC REDUKC. M22x1,5 / M22x1,5 ADAPTER M22x1.5/M22x1.5	(2)h	(2)h	(2)h	(2)h	(2)h	(2)h	(2)h
12		956680	.1	KRÓCIEC REDUKC. 7/8-16 UNF / M14x1,5 ADAPTER 7/8-14 UNF/M22x1.5	(2)h	(2)h	(2)h	(2)h	(2)h	(2)h	(2)h

- a powierzchnia chłodzenia 125 cm²
- b powierzchnia chłodzenia 142 cm²
- c powierzchnia chłodzenia 234 cm²
- d połączenie metryczne
- e połączenie UNF
- f wysokość połączenia zredukowana o 5 mm
- g patrz SI-912-024 / 914-025, SI-912i-008
- h patrz SI-PAC-013

BRP-Rotax

KATALOG CZĘŚCI ZAMIENNYCH / ILLUSTRATED PARTS CATALOG

STRONA CELOWO
POZOSTAWIONA PUSTA

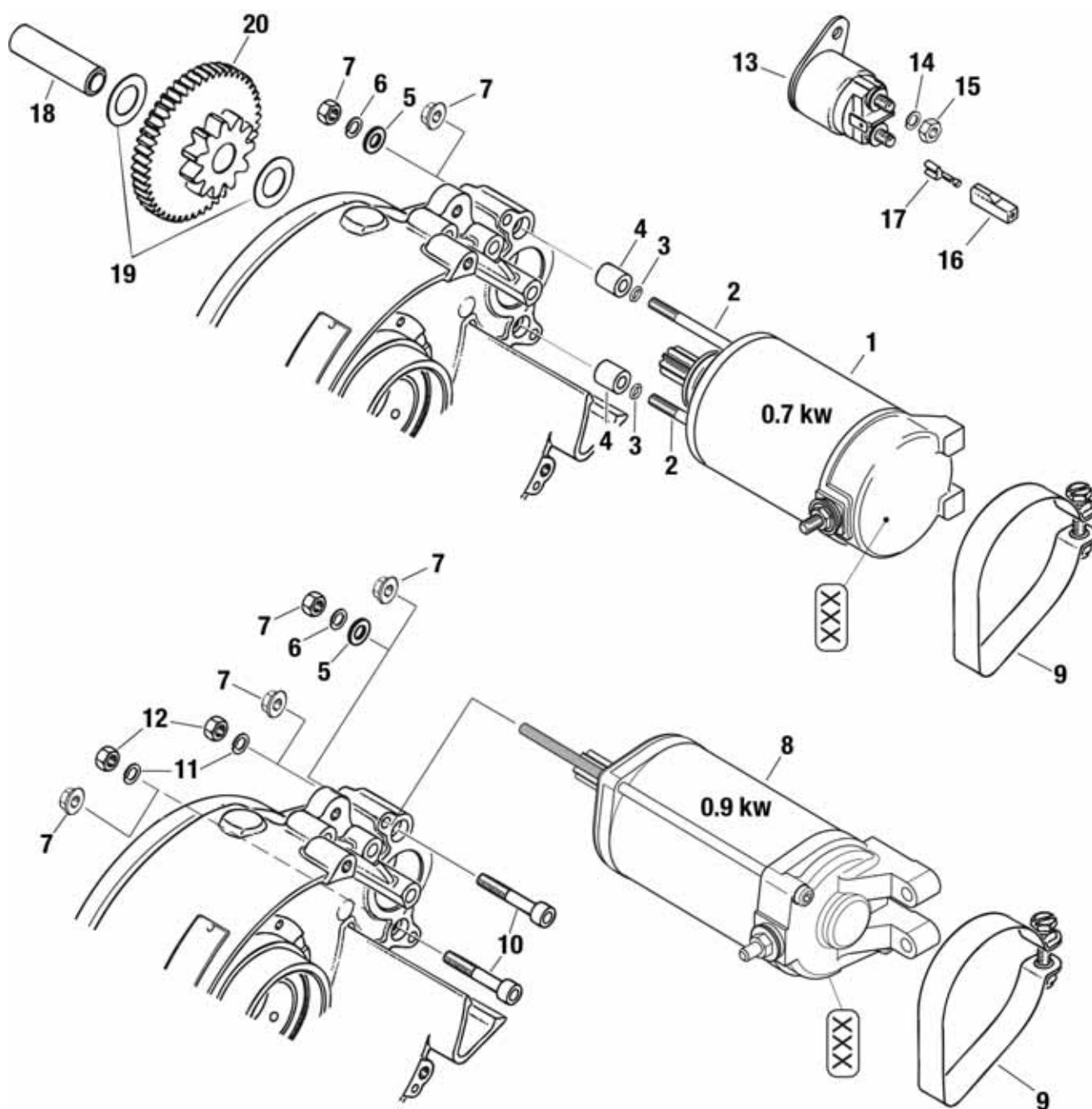
BRP-Rotax

KATALOG CZĘŚCI ZAMIENNYCH / ILLUSTRATED PARTS CATALOG

STRONA CELOWO
POZOSTAWIONA PUSTA

BRP-Rotax

KATALOG CZĘŚCI ZAMIENNYCH / ILLUSTRATED PARTS CATALOG



Rys. 80-10-00-1

09754_a

Rozdział: 81-10-00

ROZRUSZNIK ELEKTRYCZNY, STYCZNIK ROZRUSZNIKA

Nr rys. Pozycja	Status	Numer katalog.	Poziom	Opis	Ilość na silnik						
					912 A	912 F	912 UL	912 S	912 ULS	914 F	914 UL
1, 1-7		685974	.1	ROZRUSZNIK ELEKTRYCZNY - ZESPÓŁ ELECTRIC STARTER SET	1c	1c	1c	1c	1c	1c	1c
2	N s.v.	840636 840635	..2	ŚRUBA DWUSTRONNA M5x150/16 STUDM5X150/16	2	2	2	2	2	2	2
3		950420	..2	O-RING 5-1,5 O-RING 5X1,5	2	2	2	2	2	2	2
4		847248	..2	TULEJKA DYSTANSOWA 5,4/10/12 SPACER 5,4/1 0/1 2	2	2	2	2	2	2	2
5	N s.v.	927574 927571	..2	PODKŁADKA 5,3 WASHER 5,3	2d	2d	2d	2d	2d	2d	2d
6	n.a.	945830 945750	..2	PODKŁADKA SPRĘŻYSTA A5 LOCK WASHER A5	2d	2d	2d	2d	2d	2d	2d
7	n.a.	242071	..2	NAKRĘTKA SZEŚC. M5 HEX.NUTM5	2d	2d	2d	2d	2d	2d	2d
7		942311	..2	NAKRĘTKA SZEŚC. M5 HEX.NUTM5	4	4	4	4	4	4	4
8,7,5 9,10		889751	.1	ROZRUSZNIK ELEKTRYCZNY HD – ZESP. ELECTRIC STARTER SET	1a	1a	1a	1a	1a	1a	1a
9		851020	..2	OBEJMA 76 CLAMP 76	1b	1b	1b	1b	1b	1b	1b
10	N s.v.	941792 941791	..2	ŚRUBA IMBUSOWA M5x45 ALLEN SCREW M5X45	2	2	2	2	2	2	2
11	n.a.	945830 945750	..2	PODKŁADKA SPRĘŻYSTA A5 LOCK WASHER A5	2d	2d	2d	2d	2d	2d	2d
12		842030	..2	NAKRĘTKA SAMOHAM. M5 LOCK NUT M5	2d	2d	2d	2d	2d	2d	2d
13-15		992818	.1	STYCZNIK ROZRUSZNIKA STARTER RELAY ASSY.	1	1	1	1	1	1	1
14	N s.v.	945831 945751	.1	PODKŁADKA SPRĘŻYSTA A6 LOCK WASHER A6	2	2	2	2	2	2	2
15	N s.v.	242214 242211	.1	NAKRĘTKA SZEŚC. M6 HEX.NUTM6	2	2	2	2	2	2	2
16		960719	.1	OSŁONA ZŁĄCZA ELEKTR. 1-P CONNECTOR SHEATH	1	1	1	1	1	1	1
17		864011	.1	WSUWKA ELEKTRYCZNA 6,3x0,8 FASTON CONNECTOR 6,3X0,8	1	1	1	1	1	1	1
18		837102	.1	WAŁEK KOŁA POŚREDNICZĄCEGO IDLE GEAR SHAFT	1	1	1	1	1	1	1
19		827261	.1	PODKŁADKA OPOROWA 12,5/21,5/1 THRUST WASHER 12,5/21,5/1	2	2	2	2	2	2	2
20		834156	.1	KOŁO POŚREDNICZĄCE 50/11 Z IDLE GEAR 50/11 T	1	1	1	1	1	1	1

BRP-Rotax

KATALOG CZĘŚCI ZAMIENNYCH / ILLUSTRATED PARTS CATALOG

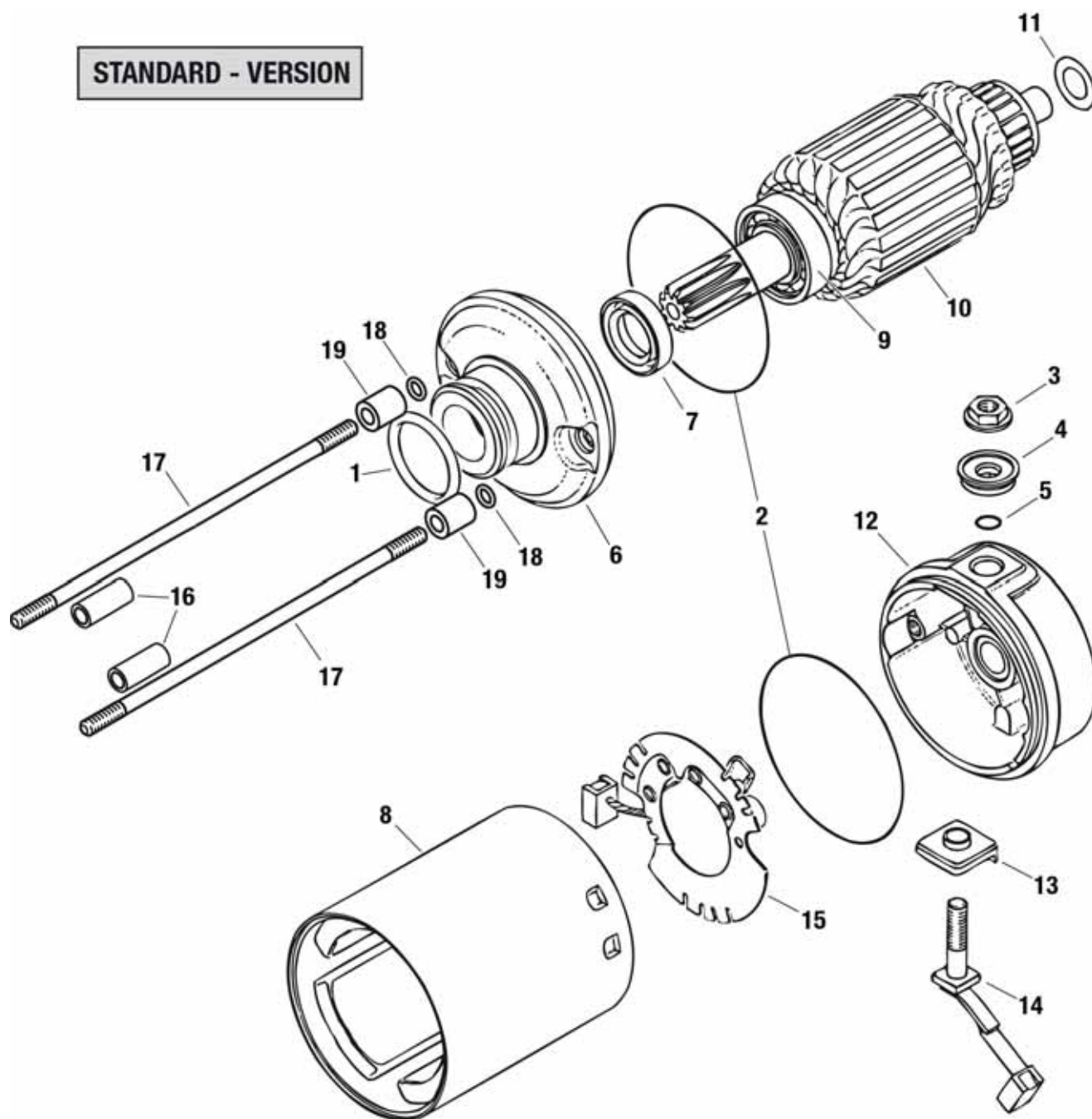
- a Patrz:
SI-912-037 / SI-914-023, aktualne wydanie
- b Dostarczany w kształcie koła
- c Rozrusznik Standard 0,7 kW
- d Podkładka, podkładka sprężysta i sruba sześć. zastąpione przez nakrętkę wieńcową PN 942311
- e Nie certyfikowane, bez FORM 1

BRP-Rotax

KATALOG CZĘŚCI ZAMIENNYCH / ILLUSTRATED PARTS CATALOG

STRONA CELOWO
POZOSTAWIONA PUSTA

STANDARD - VERSION



Rys. 80-10-00-2

09755

Rozdział: 81-10-00

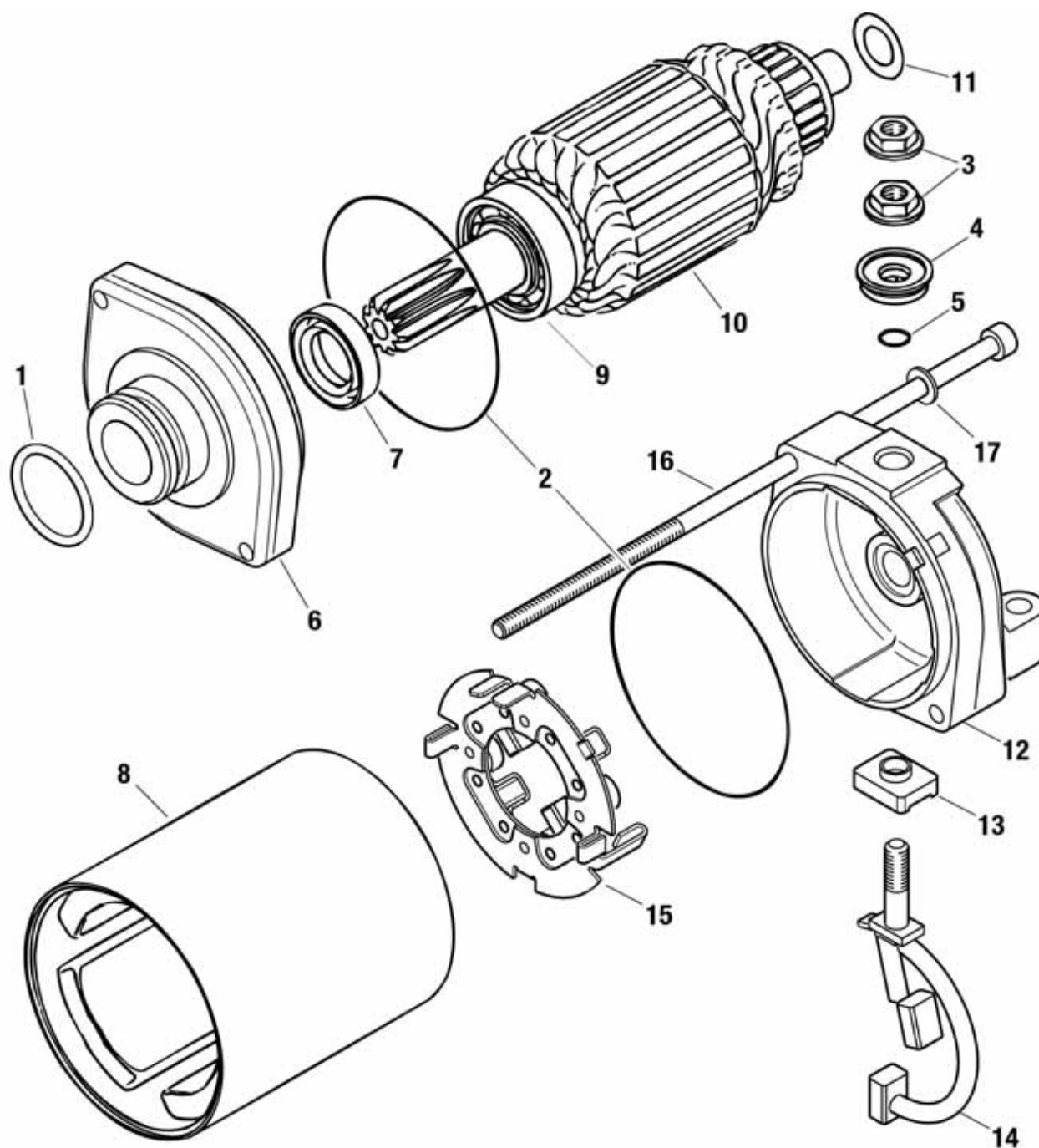
ROZRUSZNIK STANDARD – ODDZIELNE CZĘŚCI

Nr rys. Pozycja	Status	Numer katalog.	Poziom	Opis	Ilość na silnik						
					912 A	912 F	912 UL	912 S	912 ULS	914 F	914 UL
2,1-19		xxxxxx	..1	patrz Rys. 1 poz. 1	1	1	1	1	1	1	1
1		250140	..2	O-RING 24,4-3,1 O-RING 24,4X3,1	1	1	1	1	1	1	1
2		850500	..2	O-RING 62-1,5 O-RING 62X1,5	2	2	2	2	2	2	2
3		242780	..2	NAKRETKA WIEŃCOWA M6 COMBINED NUT M6	1	1	1	1	1	1	1
4		260800	..2	IZOLATOR CONNECTOR SHEATH	1	1	1	1	1	1	1
5		230530	..2	O-RING 6-1,7 O-RING 6X1,7	1	1	1	1	1	1	1
6	n.a.	-	..2	PODPORA SUPPORT	1	1	1	1	1	1	1
7		250130	..2	SEMERING 15x24x5 OIL SEAL 15X24X5	1	1	1	1	1	1	1
8	n.a.		..2	STOJAN ROZRUSZNIKA STATOR YOKE ASSY	1	1	1	1	1	1	1
9		232260	..2	ŁOŻYSKO KULKOWE 15-32-9 BALL BEARING 6002 Z / 15-32-9	1	1	1	1	1	1	1
10	n.a.		..2	WIRNIK ROZRUSZNIKA ROTOR ASSY	1	1	1	1	1	1	1
11		827600	..2	PODKŁADKA REGUL. SHIM	AR	AR	AR	AR	AR	AR	AR
12	n.a.		..2	POKRYWA ROZRUSZNIKA ROTOR SUPPORT ASSY	1	1	1	1	1	1	1
13		260810	..2	IZOLATOR SZCZOTKI CONNECTOR SHEATH	1	1	1	1	1	1	1
14		264180	..2	SZCZOTKA ROZRUSZNIKA CARBON BRUSH ASSY	1	1	1	1	1	1	1
15		866890	..2	SZCZOTKOTRZYMACZ BRUSH HOLDER WITH SPRINGS	1	1	1	1	1	1	1
16		974524	..2	RURKA DYSTANSOWA 45mm DISTANCE HOSE 45 MM	1a	1a	1a	1a	1a	1a	1a
17		xxxxxx	..2	patrz Rys. 1 poz. 2	2	2	2	2	2	2	2
18		xxxxxx	..2	patrz Rys. 1 poz. 3	2	2	2	2	2	2	2
19		xxxxxx	..2	patrz Rys. 1 poz. 4	2	2	2	2	2	2	2

a tylko do transportu

BRP-Rotax

KATALOG CZĘŚCI ZAMIENNYCH / ILLUSTRATED PARTS CATALOG



Rys. 80-10-00-3

09686

Rozdział: 81-10-00

ROZRUSZNIK HD – ODDZIELNE CZĘŚCI

Nr rys. Pozycja	Status	Numer katalog.	Poziom	Opis	Ilość na silnik						
					912 A	912 F	912 UL	912 S	912 ULS	914 F	914 UL
3,1-17		xxxxxx	..1	patrz Rys. 1 poz. 8	1	1	1	1	1	1	1
1		250140	..2	O-RING 24,4-3,1 O-RING 24,4X3,1	1	1	1	1	1	1	1
2		850500	..2	O-RING 62-1,5 O-RING 62X1,5	2	2	2	2	2	2	2
3		242780	..2	NAKRETKA WIEŃCOWA M6 COMBINED NUT M6	1	1	1	1	1	1	1
4		260800	..2	IZOLATOR CONNECTOR SHEATH	1	1	1	1	1	1	1
5		230530	..2	O-RING 6-1,7 O-RING 6X1,7	1	1	1	1	1	1	1
6	n.a.	-	..2	PODPORA SUPPORT	1	1	1	1	1	1	1
7		250130	..2	SEMERING 15x24x5 OIL SEAL 15X24X5	1	1	1	1	1	1	1
8	n.a.		..2	STOJAN ROZRUSZNIKA STATOR YOKE ASSY	1	1	1	1	1	1	1
9		232260	..2	ŁOŻYSKO KULKOWE 15-32-9 BALL BEARING 6002 Z / 15-32-9	1	1	1	1	1	1	1
10	n.a.		..2	WIRNIK ROZRUSZNIKA ROTOR ASSY	1	1	1	1	1	1	1
11		827600	..2	PODKŁADKA REGULACYJNA SHIM	AR	AR	AR	AR	AR	AR	AR
12-15		294354	..2	ZESTAW NAPRAWCZY ROZRUSZNIKA ELECTRIC STARTER REPAIR KIT	1	1	1	1	1	1	1
12	n.a.	-	..2	POKRYWA ROZRUSZNIKA ROTOR SUPPORT ASSY	1a	1a	1a	1a	1a	1a	1a
13	n.a.	-	..2	IZOLATOR SZCZOTKI CONNECTOR SHEATH	1a	1a	1a	1a	1a	1a	1a
14	n.a.	-	..2	SZCZOTKA ROZRUSZNIKA CARBON BRUSH ASSY	1a	1a	1a	1a	1a	1a	1a
15	n.a.	-	..2	SZCZOTKOTRZYMACZ BRUSH HOLDER WITH SPRINGS	1a	1a	1a	1a	1a	1a	1a
16	N s.v.	440587 440586	..2	ŚRUBA IMBUSOWA M5x180 ALLEN SCREW M5X180	2	2	2	2	2	2	2
17	N s.v.	927574 927571	..2	PODKŁADKA 5,3 WASHER 5,3	2	2	2	2	2	2	2

a Nie dostępne jako oddzielna część zamienna. Należy stosować zestaw naprawczy PN 294354

STRONA CELOWO
POZOSTAWIONA PUSTA

ROTAX®

Engine serial no.

Type of aircraft

Aircraft registration no.

Rotax® authorized distributor

FLYROTAX.COM

® and TM are trademarks of BRP-Rotax GmbH & Co KG.

© 2021 BRP-Rotax GmbH & Co KG. All rights reserved.

