

OSTRZEŻENIE

Dane techniczne i informacje zawarte w niniejszej publikacji są własnością BRP-Rotax GmbH&Co.KG, Austria, zgodnie z BGBl 1984 nr 448 i bez uprzedniej pisemnej zgody BRP-Rotax GmbH&Co KG nie mogą być ujawniane w całości lub części stronom trzecim. Tekst ten musi być umieszczony na każdej kompletnej lub częściowej kopii tych danych. Instrukcja ta musi pozostać wraz z samolotem/silnikiem w przypadku jego sprzedaży.

ROTAX® jest znakiem towarowym BRP-Rotax GmbH&Co KG. W poniższym dokumencie używana jest skrócona forma BRP-Rotax GmbH&Co KG = BRP-Rotax. Nazwy innych produktów w tej dokumentacji używane są tylko w celu ich łatwej identyfikacji i mogą być znakami towarowymi odpowiedniej firmy lub właściciela.

Copyright 2020 © - wszystkie prawa zastrzeżone
Prawa do przekładu - FASTON Sp. z o.o.

W zależności od lokalizacji mogą być dokonywane tłumaczenia na inne języki, jednakże nie leży to w zakresie odpowiedzialności ROTAX®.
W każdym razie obowiązujący jest oryginalny tekst w języku angielskim.

Spis Treści

Rozdział	LEP	Wykaz obowiązujących stron
Rozdział	TOA	Wykaz zmian
Rozdział	00-00-00	Wprowadzenie
Rozdział	24-20-00	Obudowa zapłonu, Generator, Czujnik położenia wału
Rozdział	24-30-00	Alternator zewnętrzny F3A (części opcjonalne)
Rozdział	37-10-00	Pompa próżniowa z napędem (części opcjonalne)
Rozdział	61-20-00	Hydrauliczny regulator obrotów śmigła (części opcjonalne)
Rozdział	71-20-00	Rama silnika
Rozdział	72-10-00	Reduktor obrotów śmigła, przęgło przeciążeniowe
Rozdział	72-20-00	Karter, Wał korbowy, Tłoki, Cylindry, Sprzęgło rozruchowe, Głowica cylindra, Rozrząd, Pokrywa zaworów
Rozdział	73-10-00	Kolektor ssący, Airbox, Korpus przepustnicy, Intercooler, Zawór upustowy, Wtryskiwacze, Szyna paliwowa, Regulator ciśn. paliwa, Zespół pomp paliwa
Rozdział	74-20-00	Cewki zapłonowe, Przewody zapł., Świece zapł.
Rozdział	75-20-00	Pompa wodna z napędem, Zbiornik rozprężny cieczy, Przewody wodne, Deflektor powietrza chłodzącego
Rozdział	76-10-00	ECU, Blok zasilania, Regulator-prostownik
Rozdział	76-50-00	Wiązki elektryczne
Rozdział	78-10-00	Układ wydechowy, Czujniki EGT
Rozdział	79-20-00	Zbiornik oleju, Pompa oleju, Filtr oleju, Czujnik ciśnienia, Czujnik temp. oleju, Dysza smarująca
Rozdział	80-10-00	Rozrusznik elektryczny, Stycznik rozrusznika

BRP-Rotax

KATALOG CZĘŚCI ZAMIENNYCH / ILLUSTRATED PARTS CATALOG

STRONA CELOWO
POZOSTAWIONA PUSTA

Rozdział: LEP

WYKAZ OBOWIĄZUJĄCYCH STRON

Każda kolejna zmiana wprowadzana do Katalogu Części będzie posiadała nowy wykaz obowiązujących stron.

rozdział	strona	data	rozdział	strona	data
	strona tytułowa				
LEP	1	Luty 01 2020		18	Luty 01 2020
	2	Luty 01 2020		19	Luty 01 2020
	3	Luty 01 2020		20	Luty 01 2020
	4	Luty 01 2020		21	Luty 01 2020
TOA	1	Luty 01 2020		22	Luty 01 2020
	2	Luty 01 2020	24-20-00	1	Luty 01 2020
	3	Luty 01 2020		2	Luty 01 2020
	4	Luty 01 2020		3	Luty 01 2020
00-00-00	1	Luty 01 2020		4	Luty 01 2020
	2	Luty 01 2020	24-30-00	1	Luty 01 2020
	3	Luty 01 2020		2	Luty 01 2020
	4	Luty 01 2020		3	Luty 01 2020
	5	Luty 01 2020		4	Luty 01 2020
	6	Luty 01 2020	61-20-00	1	Luty 01 2020
	7	Luty 01 2020		2	Luty 01 2020
	8	Luty 01 2020		3	Luty 01 2020
	9	Luty 01 2020		4	Luty 01 2020
	10	Luty 01 2020	71-20-00	1	Luty 01 2020
	11	Luty 01 2020		2	Luty 01 2020
	12	Luty 01 2020		3	Luty 01 2020
	13	Luty 01 2020		4	Luty 01 2020
	14	Luty 01 2020	72-10-00	1	Luty 01 2020
	15	Luty 01 2020		2	Luty 01 2020
	16	Luty 01 2020		3	Luty 01 2020
	17	Luty 01 2020		4	Luty 01 2020
				5	Luty 01 2020

BRP-Rotax

KATALOG CZĘŚCI ZAMIENNYCH / ILLUSTRATED PARTS CATALOG

rozdział	strona	data	rozdział	strona	data	
72-20-00	6	Luty 01 2020		2	Luty 01 2020	
	7	Luty 01 2020		3	Luty 01 2020	
	8	Luty 01 2020		4	Luty 01 2020	
	1	Luty 01 2020		5	Luty 01 2020	
	2	Luty 01 2020		6	Luty 01 2020	
	3	Luty 01 2020		7	Luty 01 2020	
	4	Luty 01 2020		8	Luty 01 2020	
	5	Luty 01 2020		76-10-00	1	Luty 01 2020
6	Luty 01 2020	2	Luty 01 2020			
7	Luty 01 2020	3	Luty 01 2020			
8	Luty 01 2020	4	Luty 01 2020			
73-10-00	1	Luty 01 2020	5		Luty 01 2020	
	2	Luty 01 2020	6		Luty 01 2020	
	3	Luty 01 2020	76-50-00		1	Luty 01 2020
	4	Luty 01 2020			2	Luty 01 2020
	5	Luty 01 2020		3	Luty 01 2020	
	6	Luty 01 2020		4	Luty 01 2020	
	7	Luty 01 2020	78-10-00	1	Luty 01 2020	
	8	Luty 01 2020		2	Luty 01 2020	
	9	Luty 01 2020		3	Luty 01 2020	
	10	Luty 01 2020		4	Luty 01 2020	
	11	Luty 01 2020		5	Luty 01 2020	
	12	Luty 01 2020		6	Luty 01 2020	
	13	Luty 01 2020		7	Luty 01 2020	
	14	Luty 01 2020		8	Luty 01 2020	
74-20-00	1	Luty 01 2020	79-20-00	1	Luty 01 2020	
	2	Luty 01 2020		2	Luty 01 2020	
	3	Luty 01 2020		3	Luty 01 2020	
	4	Luty 01 2020		4	Luty 01 2020	
75-20-00	1	Luty 01 2020		5	Luty 01 2020	

BRP-Rotax

KATALOG CZĘŚCI ZAMIENNYCH / ILLUSTRATED PARTS CATALOG

rozdział	strona	data
	6	Luty 01 2020
	7	Luty 01 2020
	8	Luty 01 2020
	8	Luty 01 2020
	9	Luty 01 2020
	10	Luty 01 2020
	11	Luty 01 2020
	12	Luty 01 2020

rozdział	strona	data
81-10-00	1	Luty 01 2020
	2	Luty 01 2020
	3	Luty 01 2020
	4	Luty 01 2020
	Indeks	
	Ostatnia strona	

BRP-Rotax

KATALOG CZĘŚCI ZAMIENNYCH / ILLUSTRATED PARTS CATALOG

STRONA CELOWO
POZOSTAWIONA PUSTA

Rozdział: TOA

WYKAZ ZMIAN**Zatwierdzenie***

Zawartość techniczna tego dokumentu została zatwierdzona przez nadzór DOA Nr. EASA.21J.048
Ten dokument jest częścią ICA dla produktu [2019].

Wydanie 0/ Zmiana 1

Czerwiec 01 2019

Zdezaktualizowany przez Zmianę 2, która stanowi
kompletna rewizję.

Zmiana 2

Luty 01 2020

Nr zm.	Dział	Strony	Data zmiany	Zatwierdzenie	Data zatwierdzenia przez PNL	Data wprowadzenia	Podpis
0	LEP	wszystkie	Grudzień 01 2017	DOA*			
0	TOA	wszystkie	Grudzień 01 2017	DOA*			
0	00-00-00	wszystkie	Grudzień 01 2017	DOA*			
0	24-20-00	wszystkie	Grudzień 01 2017	DOA*			
0	24-30-00	wszystkie	Grudzień 01 2017	DOA*			
0	37-10-00	wszystkie	Grudzień 01 2017	DOA*			
0	61-20-00	wszystkie	Grudzień 01 2017	DOA*			
0	71-20-00	wszystkie	Grudzień 01 2017	DOA*			
0	72-10-00	wszystkie	Grudzień 01 2017	DOA*			
0	72-20-00	wszystkie	Grudzień 01 2017	DOA*			
0	73-10-00	wszystkie	Grudzień 01 2017	DOA*			
0	74-20-00	wszystkie	Grudzień 01 2017	DOA*			
0	75-20-00	wszystkie	Grudzień 01 2017	DOA*			
0	76-10-00	wszystkie	Grudzień 01 2017	DOA*			
0	76-50-00	wszystkie	Grudzień 01 2017	DOA*			
0	78-10-00	wszystkie	Grudzień 01 2017	DOA*			
0	79-20-00	wszystkie	Grudzień 01 2017	DOA*			
0	80-10-00	wszystkie	Grudzień 01 2017	DOA*			

BRP-Rotax**KATALOG CZĘŚCI ZAMIENNYCH / ILLUSTRATED PARTS CATALOG**

Nr zm.	Dział	Strony	Data zmiany	Zatwierdzenie	Data zatwierdzenia przez PNL	Data wprowadzenia	Podpis
1	LEP	wszystkie	Czerwiec 01 2019	DOA*			
1	TOA	wszystkie	Czerwiec 01 2019	DOA*			
1	00-00-00	20	Czerwiec 01 2019	DOA*			
1	24-20-00	2-4	Czerwiec 01 2019	DOA*			
1	24-30-00	3	Czerwiec 01 2019	DOA*			
1	61-20-00	2,4	Czerwiec 01 2019	DOA*			
1	71-20-00	3	Czerwiec 01 2019	DOA*			
1	72-10-00	2-7	Czerwiec 01 2019	DOA*			
1	72-20-00	3,5-8	Czerwiec 01 2019	DOA*			
1	73-10-00	2, 3, 5-9, 11	Czerwiec 01 2019	DOA*			
1	74-20-00	2-3	Czerwiec 01 2019	DOA*			
1	75-20-00	3,5	Czerwiec 01 2019	DOA*			
1	76-10-00	2-5	Czerwiec 01 2019	DOA*			
1	76-50-00	2-4	Czerwiec 01 2019	DOA*			
1	78-10-00	2-5	Czerwiec 01 2019	DOA*			
1	79-20-00	2-4, 6, 7, 9, 11, 12	Czerwiec 01 2019	DOA*			
1	80-10-00	2,3	Czerwiec 01 2019	DOA*			

BRP-Rotax**KATALOG CZĘŚCI ZAMIENNYCH / ILLUSTRATED PARTS CATALOG**

Nr zm.	Dział	Strony	Data zmiany	Zatwierdzenie	Data zatwierdzenia przez PNL	Data wprowadzenia	Podpis
2	LEP	wszystkie	Luty 01 2020	DOA*			
2	TOA	wszystkie	Luty 01 2020	DOA*			
2	00-00-00	14-19	Luty 01 2020	DOA*			
2	24-20-00	3	Luty 01 2020	DOA*			
2	24-30-00	4	Luty 01 2020	DOA*			
2	61-20-00	2,4	Luty 01 2020	DOA*			
2	71-20-00	4	Luty 01 2020	DOA*			
2	72-10-00	3-7	Luty 01 2020	DOA*			
2	72-20-00	5,7	Luty 01 2020	DOA*			
2	73-10-00	3,4, 6,9,13	Luty 01 2020	DOA*			
2	74-20-00	4	Luty 01 2020	DOA*			
2	75-20-00	5,6,8	Luty 01 2020	DOA*			
2	76-10-00	3	Luty 01 2020	DOA*			
2	76-50-00	3	Luty 01 2020	DOA*			
2	78-10-00	3,5-8	Luty 01 2020	DOA*			
2	79-20-00	3,4,6,7, 9-12	Luty 01 2020	DOA*			
2	80-10-00	-	Luty 01 2020	DOA*			

BRP-Rotax

KATALOG CZĘŚCI ZAMIENNYCH / ILLUSTRATED PARTS CATALOG

Podsumowanie zmian

Podsumowanie odnośnych poprawek, jednakże bez prawa roszczeń co do ich kompletności.

Nr zm.	Rozdział	Strony	Data zmiany	Uwagi
2	78-10-00	6-8	Luty 01 2020	Wprowadzenie nowej turbosprężarki MY20
2	pozostałe	-	Luty 01 2020	Aktualizacja numerów części z powodu zmiany dostawcy i rozwoju produktu

Rozdział: 00-00-00

WPROWADZENIE

Tematy rozdziału

Wskazówki ogólne	2
WPROWADZENIE.....	3
ZAMAWIANIE CZĘŚCI.....	3
Widoki silnika, numeracja cylindrów	4
Symbole używane w tekście.....	5
Struktura.....	6
NARZĘDZIA SPECJALNE	8
ŚRODKI SMARUJĄCE	18
DOKUMENTACJA, KOMPLETY USZCZELEK.....	20

INFORMACJE OGÓLNE

- Modyfikacje** Informacje odnośnie części, zespołów, systemów zawarte w niniejszym Katalogu Części Zamiennych są aktualne na dzień wydania katalogu. BRP-Rotax prowadzi politykę ciągłego doskonalenia swojego produktu bez narzucania konieczności modyfikacji uprzednio wyprodukowanych egzemplarzy.
BRP-Rotax rezerwuje sobie prawo, bez wcześniejszego powiadomienia, do natychmiastowego zaprzestania lub wprowadzania zmian: specyfikacji, konstrukcji, cech, wzoru albo wyposażenia bez wynikłych zobowiązań.
- Uwaga** Niniejszy Katalog Części Zamiennych nie stanowi oferty handlowej, lecz jest wykazem części dostępnych u autoryzowanych dystrybutorów ROTAX®. BRP-Rotax rezerwuje sobie prawo do dostarczania niektórych elementów (wały korbowe, kartery, narzędzia specjalne, itp.) tylko organizacjom posiadającym odpowiednie kwalifikacje.
- Odchylenia kolorów** **Odchylenia w kolorystyce odlewów niemalowanych:**
Na niemalowanych powierzchniach (np. bloki aluminiowe) możliwe są nieznaczne odchylenia w kolorystyce (np. szary odcień na powierzchni aluminiowej), spowodowane procesem produkcyjnym. Takie możliwe odchylenie w kolorystyce nie mają wpływu na jakość produktu i nie stanowią podstawy do odrzucenia produktu jako wadliwego – akceptowalne są nawet odchylenia w kolorze w różnych obszarach tego samego odlewu.
- Momenty dokręcenia** Generalnie, wszystkie elementy złączne w silnikach ROTAX® dokręcane są przy pomocy klucza dynamometrycznego. Zawsze należy przestrzegać momentów dokręcenia dla danego elementu, podanych w aktualnym wydaniu Instrukcji Obsługi Technicznej – Bazowa, dla odpowiedniego typu silnika.
- Zmiany** Zawartość niniejszego Katalogu jest aktualizowana raz do roku lub według wymagań.
WSKAZÓWKA:
Data wydania i numer zmiany podane są na stronie tytułowej oraz w stopce każdej strony.

WPROWADZENIE**Objaśnienie**

Jak wynika ze strony tytułowej, niniejszy katalog części zamiennych dotyczy silników ROTAX® typu 915 i A. Dla tego typu silnika dostępne są części zarówno certyfikowane jak i nie certyfikowane. Oprócz części zamiennych, w katalogu wymieniono również najbardziej popularne akcesoria.

Silniki ROTAX® typu 915 iSc A są certyfikowane wg przepisów EASA CS-E.

Silniki ROTAX® typu 915 iS A nie są certyfikowane, są zgodne z wymaganiami ASTM F2339.

ZAMAWIANIE CZĘŚCI

Przy zamawianiu części dla silników certyfikowanych, należy wskazać typ silnika, np. 915 iSc A certyfikowany wg EASA CS-E.

Dla części certyfikowanych wystawiany jest Certyfikat Zdatości (FORM ONE, patrz przykład poniżej). Dla partii części patrz przywieszka pakowa.

00309

Rysunek 1.1

WSKAZÓWKA

Przy zamawianiu części, zawsze należy podać numer fabryczny silnika. Pozwoli to na dobór części odpowiedni dla danej serii silnika, albowiem w związku z ciągłym doskonaleniem produktu, producent wprowadza modyfikacje części.

**Numer
fabryczny
silnika**

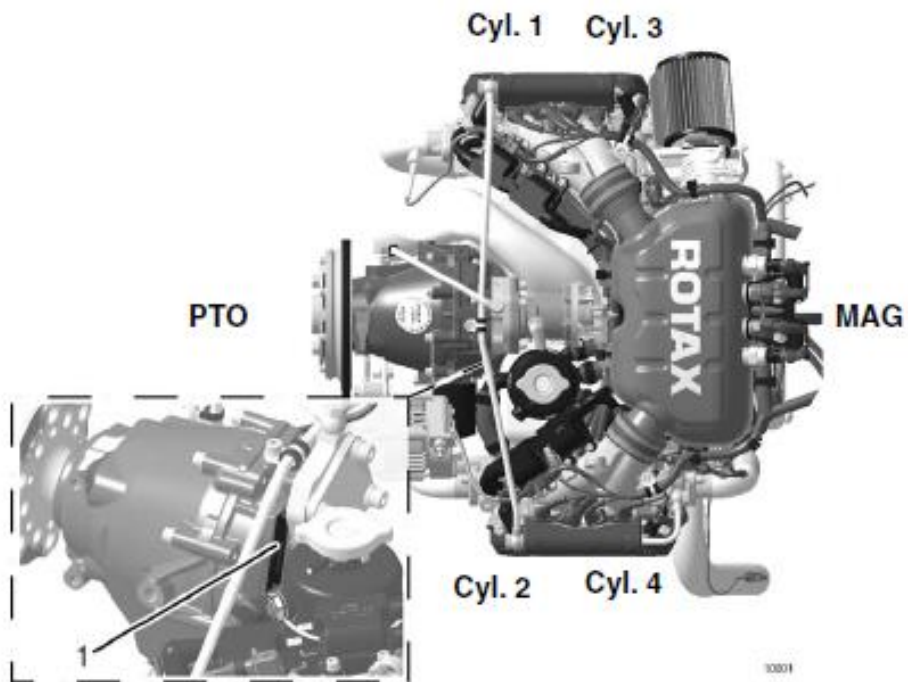
Numer fabryczny silnika zlokalizowany jest w górnej części karтеру, za reduktorem obrotów śmigła.

BRP-Rotax

KATALOG CZĘŚCI ZAMIENNYCH / ILLUSTRATED PARTS CATALOG

WIDOK SILNIKA I NUMERACJA CYLINDRÓW

PTO	strona odbioru mocy
MAG	strona magneto
Cyl. 1	Cylinder 1
Cyl. 2	Cylinder 2
Cyl. 3	Cylinder 3
Cyl. 4	Cylinder 4



Rysunek 1.2: Widok silnika, TYPOWE

1 Tabliczka znamionowa

SYMBOLE UŻYWANE W TEKŚCIE**Wskazówka
bezpieczeństwa**

W celu zasygnalizowania szczególnych informacji w niniejszym Katalogu używane są poniższe symbole. Informacje te są ważne i muszą być przestrzegane.

OSTRZEŻENIE

Oznacza instrukcję, której nieprzestrzeganie może spowodować poważne obrażenia, włączając możliwość śmierci.

PRZESTROGA

Wskazuje instrukcję, której nieprzestrzeganie może spowodować mniejsze lub umiarkowane obrażenia.

UWAGA

Wskazuje instrukcję, której nieprzestrzeganie może spowodować poważne uszkodzenie silnika lub spowodować unieważnienie gwarancji.

WSKAZÓWKA

Określa dodatkowe informacje, które mogą być potrzebne do uzupełnienia treści lub zrozumienia instrukcji.

- XXX Na rysunkach znak ten oznacza usytuowanie numeru fabrycznego części (np. na wale korbowym, wałku rozrządu, itp.).
W części opisowej (kolumna Nr katalog.) znak ten oznacza, że dana część jest opisana w innym rozdziale.
- | Znacznik zmiany na marginesie strony wskazuje na zmianę w tekście lub grafice.

BRP-Rotax

KATALOG CZĘŚCI ZAMIENNYCH / ILLUSTRATED PARTS CATALOG

STRUKTURA

Widok rozstrzelony

Każda sekcja rozpoczyna się widokiem rozstrzelonego podzespołu silnika 915 iS od strony lewej. Odpowiedni nagłówek i wykaz lista części znajdują się po prawej stronie kolejnych stron.

Numeracja części na widokach o ile to tylko możliwe podana jest w kolejności ich montażu.

W celu uniknięcia pomyłek i uproszczenia szukania, starano się aby numer danej części występował tylko raz. Lecz dla lepszego zrozumienia rysunków, poszczególne części odnoszące się do danego zespołu, są powtarzane bez wymieniania ich w spisie części.

Kolumna silnika Wymagana ilość części na silnik, wymieniona jest w kolumnie odpowiedniej dla danego typu silnika.

Ilość podawana w nawiasach oznacza, że część ta nie jest absolutnie wymagana lecz opcjonalna dla danego typu silnika.

Małe litery znajdujące się obok wymaganej ilości odnoszą się do dodatkowych informacji podanych na końcu rozdziału.

Jeżeli w danej kolumnie nie podano wymaganej ilości oznacza to, że część nie jest przewidziana dla danego typu silnika.

Status

Kolumna „Status” posiada następujące oznaczenia:

N	część nowo wprowadzona
s.v.	wciąż obowiązujące, dana część została zastąpiona nową (zmodyfikowaną) i nie jest już dostarczana przez producenta. Można używać części z tym oznaczeniem, które wciąż znajdują się w magazynie.
n.a.	nie dostępne
NC	Część nie certyfikowana
AR	wg wymagań

BRP-Rotax

KATALOG CZĘŚCI ZAMIENNYCH / ILLUSTRATED PARTS CATALOG

ITEM No.	QTY	STATUS	PART No.	INDENT	Description	PARTS PER ENGINE		SI-PAC
						915 iS	915 iSc	
1	1	N	910899	.1	FUEL PUMP ASSY NC	1a	1	007
	1	SW	910898	.1	FUEL PUMP ASSY	(1)	1	
	2	TR	440042	.2	ALLEN SCREW M8x15	2	AR	

Rysunek 1.3

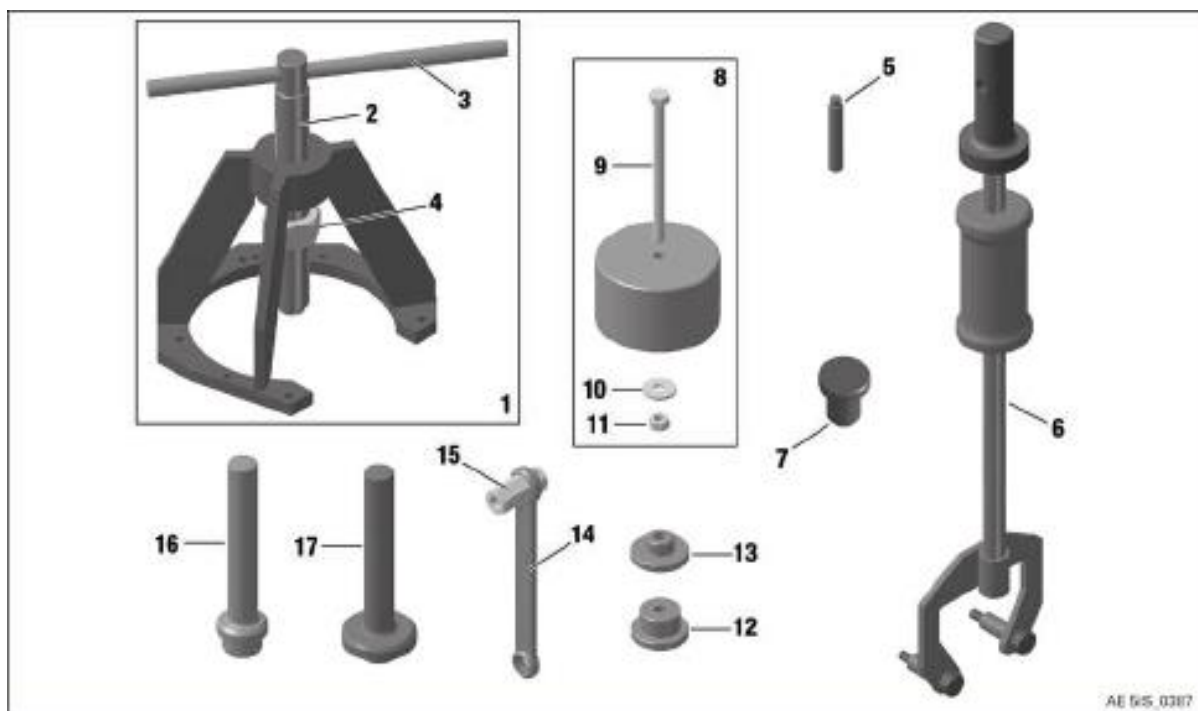
BRP-Rotax

KATALOG CZĘŚCI ZAMIENNYCH / ILLUSTRATED PARTS CATALOG

NARZĘDZIA SPECJALNE

WSKAZÓWKA

Wszystkie narzędzia specjalne są nie certyfikowane



Rysunek 1.4: Narzędzia specjalne

Poz.	Zastosowanie	Poz.	Zastosowanie
1-4	Łożysko rolkowe 25x52x15, semering 30x52x7,	13	Łożysko rolkowe 15x32x8 – napęd regulatora
5	Sworzeń M8x50 do blokowania wału	14	Klucz oczkowy 10/13
6	Reduktor obrotów śmigła	15	Montaż regulatora obrotów śmigła
7	Wał korbowy (strona generatora)	16	Łożysko rolkowe 15x32x8, łożysko igielkowe - napęd regulatora
8-11	Łożysko rolkowe 15x32x8 - pokrywa wlotu oleju	17	Semering 22x32x7 - napęd regulatora
12	Łożysko rolkowe 22x28x12 - napęd regulatora		

BRP-Rotax

KATALOG CZĘŚCI ZAMIENNYCH / ILLUSTRATED PARTS CATALOG

Nr części Item No.	Status	Nr katalog Part No.	Poz. Indent	Opis / Description	Ilość na silnik parts per engine		
					915 iS A	915 iSc A	SI-PAC
1-4		877615	.1	ŚCIAĞACZ - ZESPÓŁ EXTRACTOR ASSY.	1	1	
2		877580	..2	ŚRUBA ŚCIAĞACZA M24x1,5 PULL IN SPINDLE M24x1,5	1	1	
3		276155	..2	POKRĘTKA 12x250 BOLT 12x250	1	1	
4		842585	..2	NAKRĘTKA SZEŚC. M24x1,5 wys. 19 mm HEX.SCREW M24x1,5 - 19MM	1	1	
5		240880	.1	SWORZEŃ DO BLOKOWANIA WAŁU THREAD BOLT M8x50	1	1	
6		877600	.1	GRZYBEK DO WYCISKANIA PRESS-OUT MUSHROOM	1	1	
7		877419	.1	GRZYBEK ZABEZPIECZĄCY PROTECTION MUSHROOM	1	1	
8-11		876489	.1	ŚCIAĞACZ - ZESPÓŁ PULLER ASSY.	1	1	
9		941180	..2	ŚRUBA DWUSTRONNA M6x80 STUD M6x80	1	1	
10		827305	..2	PODKŁADKA 6,2/18/2 WASHER 6.2/18/2	1	1	
11		242211	..2	NAKRĘTKA SZEŚC. M6 HEX. NUT M6	1	1	
12		877597	.1	GRZYBEK DO WCISKANIA PRESS-IN MUSHROOM	1	1	
13		877595	.1	GRZYBEK DO WCISKANIA PRESS-IN MUSHROOM	1	1	
14		876470	.1	KLUCZ OCZKOWY 10/13 RING SPANNER 10/13	1	1	
15		242661	.1	NAKRĘTKA DYSTANS. M8x33 DISTANCE NUT M8x33	1	1	
16		276332	.1	STEMPEL MONTAŻOWY INSERTION JIG ASSY	1	1	
17		877276	.1	STEMPEL MONTAŻOWY INSERTION JIG ASSY	1	1	

BRP-Rotax

KATALOG CZĘŚCI ZAMIENNYCH / ILLUSTRATED PARTS CATALOG



Rysunek 1.5: Narzędzia specjalne

Poz.	Zastosowanie	Poz.	Zastosowanie
18-20	Małe koło reduktora, zespół kół	26-27	Ściągacz piasty magneto generatora
21	Montaż zabezpieczeń sworznia tłokowego	28	Do osiowania cylindrów
22-23	Montaż i demontaż sworzni tłokowych	29-30	Montaż i demontaż sprężyn zaworowych
24	Ściągacz zabezpieczeń sworznia tłokowego	31	Demontaż filtra oleju
25	Tłok średnica 84 mm		

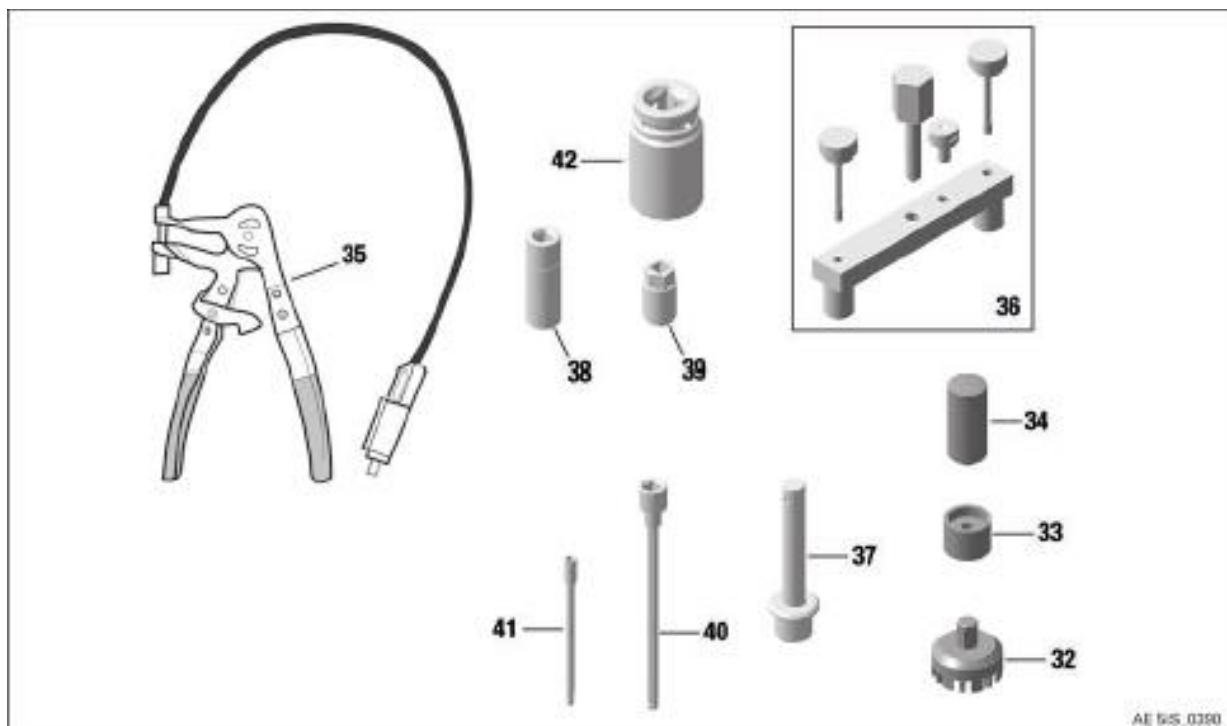
BRP-Rotax

KATALOG CZĘŚCI ZAMIENNYCH / ILLUSTRATED PARTS CATALOG

Nr części Item No.	Status	Nr katalog Part No.	Poz. Indent	Opis / Description	Ilość na silnik parts per engine		
					915 iS A	915 iSc A	SI-PAC
18-20		877445	.1	KLUCZ NASADOWY 41x12,5 SOCKET WRENCH ASSY 41X12,5	1	1	
19		877440	.1	KLUCZ NASADOWY A/F 41x12,5 SOCKET WRENCH ASSY A/F 41X12,5	1	1	
20		877460	.1	NASADKA REDUKCYJNA 3/4"-1/2" REDUCING SOCKET 3/4"-1/2"	1	1	
21		877802	.1	PRZYRZĄD MONTAŻOWY PIERŚCIENI CIRCLIP INSTALLATION TOOL	1	1	
22-23		877091	.1	ŚCIĄGACZ DO SWORZNI TŁOKOWYCH PISTON PIN EXTRACTOR ASSY	1	1	
23		877155	..2	NAKRĘTKA ŚCIĄGACZA EXTRACTING NUT ASSY	1	1	
24		976380	.1	ŚCIĄGACZ DO PIERŚCIENI ZABEZP. MONOHOOK CIRCLIP REMOVER	1	1	
25		876967	.1	USTALACZ DO PIERŚCIENI 84 mm PISTON RING SPANNER 84 MM	1	1	
26-27		877375	.1	ŚCIĄGACZ PULLER ASSY	1	1	
27		940755	..2	ŚRUBA SZEŚC. M16x1,5x150 HEX. SCREW M16X1,5X150	1	1	
28		877263	.1	PŁYTKA USTALAJĄCA CYLINDRA CYLINDER ALIDNING TOOL	1	1	
29		877380	.1	PRZYRZĄD MONTAŻOWY VALVE SPRING MOUNTING DEVICE	1	1	
30		877387	.1	PRZYRZĄD DO ŚCISKANIA SPRĘŻYN VALVE SPRING LOADING DEVICE	1	1	
31		877620	.1	KLUCZ DO FILTRÓW OLEJU 80-110 OIL FILTER WRENCH	1	1	

BRP-Rotax

KATALOG CZĘŚCI ZAMIENNYCH / ILLUSTRATED PARTS CATALOG



Rysunek 1.6: Narzędzia specjalne

Poz.	Zastosowanie	Poz.	Zastosowanie
32	Wirnik pompy wodnej	38	Czujnik ciśnienia oleju i Airbox
33	Uszczelniacz obrotowy pompy wodnej	39	Czujnik temperatury oleju i czujnik temp. cieczy
34	Semering 12x30x7 wałka pompy wodnej	40	Rama silnika
35	Obejmy sprężyste 28	41	Kolektor ssący
36	Obudowa zapłonu	42	Nakrętka korpusu sprzęgła rozruchowego
37	Semering 28x38x7 obudowa zapłonu		

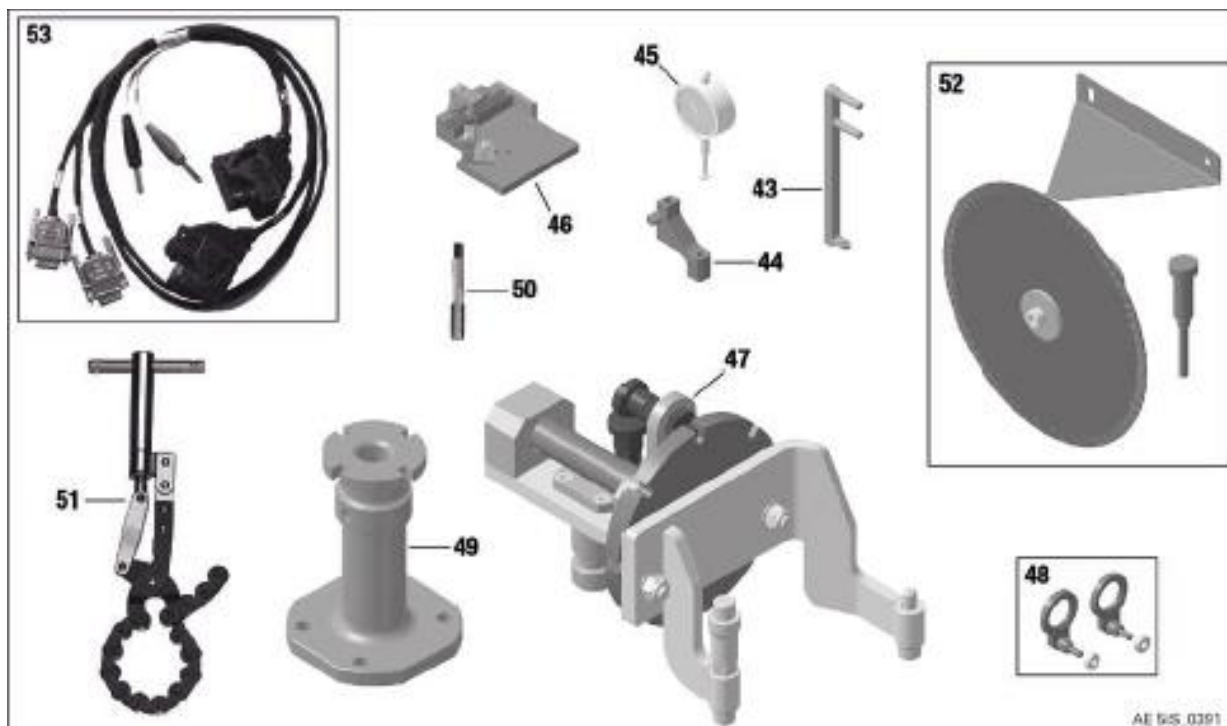
BRP-Rotax

KATALOG CZĘŚCI ZAMIENNYCH / ILLUSTRATED PARTS CATALOG

Nr części Item No.	Status	Nr katalog Part No.	Poz. Indent	Opis / Description	Ilość na silnik parts per engine		
					915 iS A	915 iSc A	SI-PAC
32		877295	.1	KLUCZ DO WIRNIKA P. WODNEJ IMPELLER WRENCH ASSY	1	1	
33		877258	.1	STEMPEL MONTAŻOWY PRESS-IN JIG	1	1	
34		876510	.1	STEMPEL MONTAŻOWY PRESS-IN JIG	1	1	
35		877840	.1	SZCZYPCE DO PIERŚCIENI SPRING CLAMP PLIERS	1	1	
36		876010	.1	PRZYRZĄD MONTAŻOWY – OBUDOWA ZAPŁ. PULLER ASSY.	1	1	
37		876020	.1	STEMPEL MONTAŻOWY INSERTION JIG	1	1	
38		876075		KLUCZ NASADOWY 21x12,5 SOCKET WRENCH ASSY 21X12,5	1	1	
39		876130		KLUCZ NASADOWY 19x12,5 SOCKET WRENCH ASSY 19X12,5	1	1	
40		876240		NASADKA PROWADZĄCA IMBUSOWA 8 SOCKET DRIVER HEX. 8 BALL HEAD	1	1	
41		876180		NASADKA PROWADZĄCA T30 SOCKET DRIVER HEX. T30 BALL HEAD	1	1	
42		876070		KLUCZ NASADOWY 38x20 SOCKET WRENCH ASSY 38X20	1	1	

BRP-Rotax

KATALOG CZĘŚCI ZAMIENNYCH / ILLUSTRATED PARTS CATALOG



Rysunek 1.7: Narzędzia specjalne

Poz.	Zastosowanie	Poz.	Zastosowanie
43	Karter	49	Statyw do demontażu silnika
44-45	Czujnik zegarowy	50	Gwintownik
46	Adapter do czujnika zegarowego do sprawdzania gniazd zaworów	51	Filtr oleju
47	Karter	52	Sprawdzenie skręcenia wału korbowego
48	Uszy transportowe	53	Wiązka serwisowa

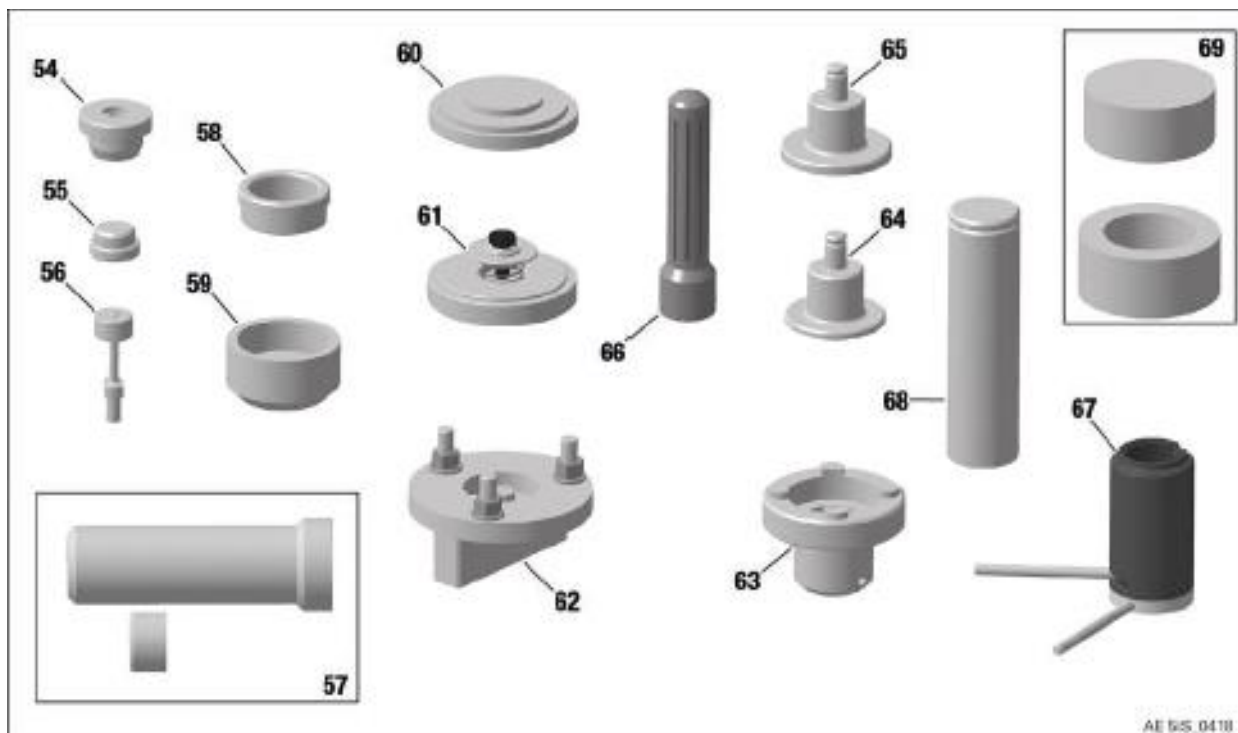
BRP-Rotax

KATALOG CZĘŚCI ZAMIENNYCH / ILLUSTRATED PARTS CATALOG

Nr części Item No.	Status	Nr katalog Part No.	Poz. Indent	Opis / Description	Ilość na silnik parts per engine		
					915 iS A	915 iSc A	SI-PAC
43		877690	.1	DŹWIGNIA KONTROLNA CHECK LEVER	1	1	
44		877710	.1	ADAPTER CZUJNIKA ZEGAROWEGO DIAL GAUGE ADAPTER ASSY	1	1	
45		876950	.1	CZUJNIK ZEGAROWY PRECISION DIAL GAUGE	1	1	
46		976140	.1	STATYW DO CZUJNIKÓW ZEGAROWYCH DIAL GAUGE ADAPTER ASSY.	1	1	
47		876050	.1	ADAPTER STATYWU TRESTLE ADAPTER ASSY	1	1	
48		876040	.1	ZACZEPY TRANSPORTOWE - ZESPÓŁ ENGINE LIFT SET ASSY.	1	1	
49		877930	.1	PODSTAWA STATYWU TRESTLE SUPPORT ASSY	1	1	
50		877570	.1	GWINTOWNIK M18x1 TAPPING DRILL M18X1	1	1	
51		877670	.1	PRZYRZĄD DO ROZCINANIA FILTRÓW CUTTING TOOL	1	1	
52		877520	.1	PRZYMIAR KĄTOWY PROTRACTOR FOR INSPECTION OF CRANKSHAFT DISTORTION	1	1	
53		864280	.1	WIĄZKA SERWISOWA SERVICE WIRING HARNESS ASSY	1	1	
54		864021	.1	PRZEWÓD CAN BUS – LEVEL 1 UŻYTKOWNICY I PILOCI	1	1	
54		864022	.1	PRZEWÓD CAN BUS – LEVEL 2 OBSŁUGA TECHNICZNA	1	1	
54		864023	.1	PRZEWÓD CAN BUS – LEVEL 3 PRODUCENCI I DYSTRYBUTORZY	1	1	

BRP-Rotax

KATALOG CZĘŚCI ZAMIENNYCH / ILLUSTRATED PARTS CATALOG



Rysunek 1.8: Narzędzia specjalne

Poz.	Zastosowanie	Poz.	Zastosowanie
55	Łożysko igielkowe, karter	63	Kołnierz wału śmigła
56	Demontaż wału śmigła	64	Montaż sprzęgła przeciążeniowego
57	Demontaż łożyska igielkowego	65	Semering, reduktor
58	Nakrętka sześc. na wale śmigła	66	Łożysko kulkowe, reduktor
59	Tłumik drgań	67	Uchwyt stempla
60	Tłumik drgań	68	Pierścień zabezp., wał śmigła
61	Tłumik drgań	69	Łożysko kulkowe, wał śmigła
62	Tłumik drgań	70	Sprzęgło przeciążeniowe

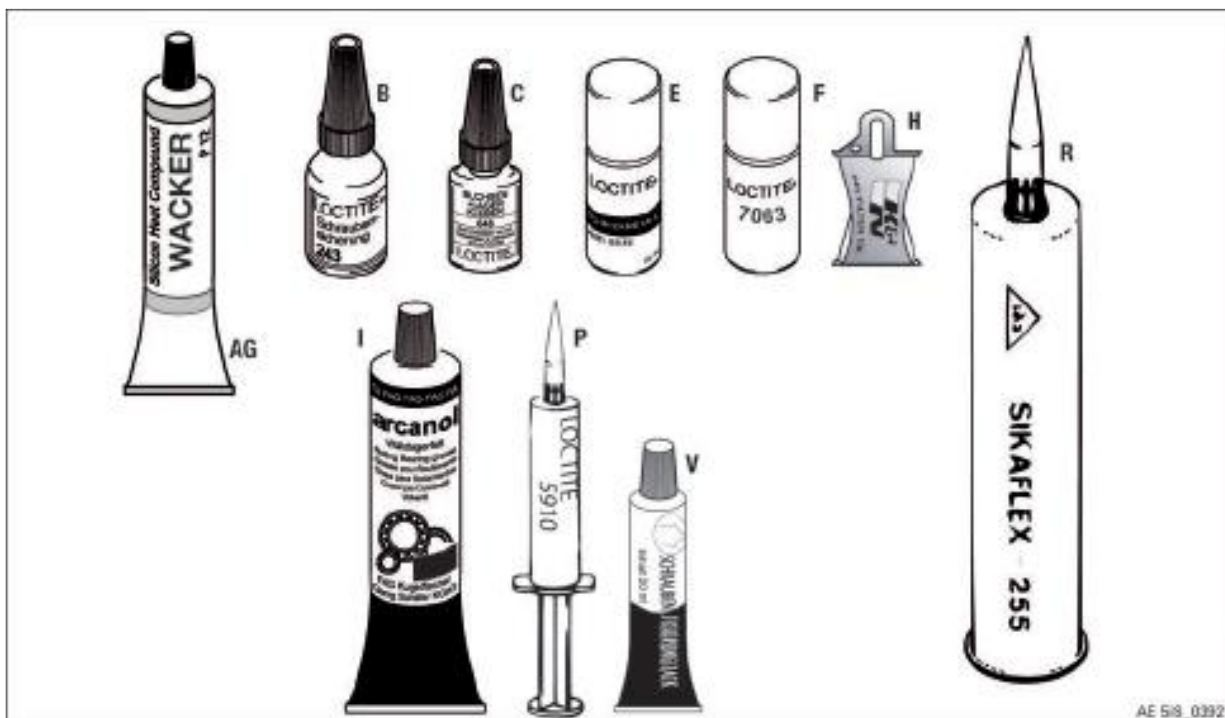
BRP-Rotax

KATALOG CZĘŚCI ZAMIENNYCH / ILLUSTRATED PARTS CATALOG

Nr części Item No.	Status	Nr katalog Part No.	Poz. Indent	Opis / Description	Ilość na silnik parts per engine		
					915 iS A	915 iSc A	SI-PAC
55		276000	.1	PRZYRZĄD DO WCISKANIA ŁOŻYSKA PRESS IN JIG	1	1	
56		276002	.1	GRZYBEK DO WYCISKANIA PRESS-OUT MUSHROOM	1	1	
57		276004	.1	WRZECIONO ŚCIAĞACZA PULL STUD	1	1	
58		276006	.1	KLUCZ NASADOWY AF 46 SOCKET WRENCH AF 46	1	1	
59		276950	.1	PIERŚCIEN CENTRUJĄCY CENTERING RING	1	1	
60		276952	.1	ADAPTER-TULEJA INSERTION JIG	1	1	
61		276954	.1	PŁYTKA CENTRUJĄCA CENTERING PLATE	1	1	
62		276596	.1	PŁYTKA CENTRUJĄCA CENTERING PLATE	1	1	
63		276958	.1	UCHWYT WAŁU ŚMIGŁA SUPPORT PLATE	1	1	
64		276962	.1	PRZYRZĄD DO SKRĘCANIA TWIST TOOL	1	1	
65		276964	.1	ADAPTER DO WCISKANIA INSERTION JIG	1	1	
66		276966	.1	ADAPTER DO WCISKANIA INSERTION JIG	1	1	
67		877650	.1	UCHWYT STEMPŁA HANDLE FOR INSERTION JIG	1	1	
68		276968	.1	PRZYRZĄD MONT. DO PIERŚCIENI USTAL. RETAINING RING TOOL	1	1	
69		276972	.1	TULEJA DO WCISKANIA INSERTION SLEEVE	1	1	
70		276974	.1	ADAPTER DO WCISKANIA - ZESTAW INSERTION JIG	1	1	

ŚRODKI SMARUJĄCE I USZCZELNIAJĄCE**WSKAZÓWKA**

Wszystkie środki smarujące są nie certyfikowane



Rysunek 1.9: Środki smarujące

Poz.	Zastosowanie	Poz.	Zastosowanie
B	Klej średnio mocny 10 ml	I	Smar do łożysk tocznych, zapewnia płynną pracę
C	Wysoko wytrzymały 5 ml	P	Mocno przylegający i elastyczny uszczelniacz powierzchni
E	Zapobiega zacieraniu metalu 50 ml	R	Do tłumienia drgań 310 ml
F	Środek czyszczący i odtłuszczający	V	Farba znacznik
H	Olej do filtrów powietrza 14,8 ml	AG	Do poprawy odprowadzania ciepła ze świec zapłonowych

BRP-Rotax

KATALOG CZĘŚCI ZAMIENNYCH / ILLUSTRATED PARTS CATALOG

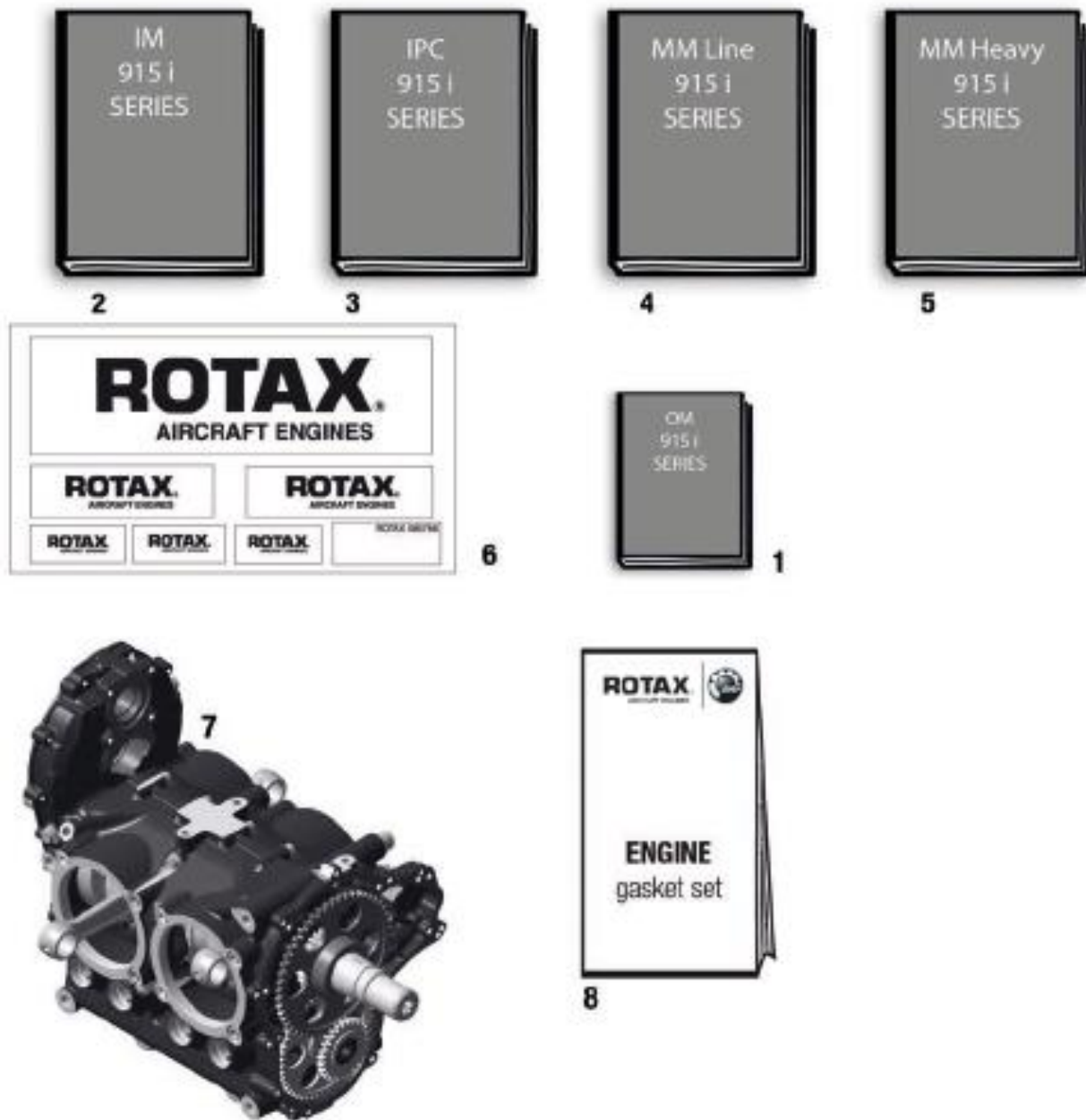
Nr części Item No.	Status	Nr katalog Part No.	Poz. Indent	Opis / Description	Ilość na silnik parts per engine		
					915 iS A	915 iSc A	SI-PAC
B		897651	.1	LOCTITE 243, 10 cc - niebieski LOCTITE 243 BLUE, 10 CC	1	1	
C		899788	.1	LOCTITE 648, 5 gr - zielony LOCTITE 648 GREEN, 5 GR.	1	1	
E		297434	.1	LOCTITE ANTI SEIZE 8151, 50 ml LOCTITE ANTI SEIZE 8151 50 ML	1	1	
F		xxx	.1	LOCTITE 7063 ODTŁUSZCZACZ LOCTITE 7063 CLEANER	1	1	
H		897870	.1	OLEJ DO FILTRÓW POWIETRZA, 14,8 ml INTAKE FILTER OIL 14,8 ML.	1	1	
I		897330	.1	SMAR LITOWY, 250 gr LITHIUM-BASE GREASE, 250 GR	1	1	
O		xxx	.1	OLEJ SILNIKOWY ENGINE OIL	1	1	
P		899791	.1	LOCTITE 5910, 50 ml LOCTITE 5910, 50 CC	1	1	
R		297711		KLEJ PU PU-GLUE SIKAFLEX 255	1	1	
V		898570	.1	FARBA ZNACZNIK LOCKING PAINT	1	1	
AG		897186	.1	PASTA PRZEWODZĄCA CIEPŁO, 150 gr SILICONE HEAT COMPOUND 150GR	1	1	

BRP-Rotax

KATALOG CZĘŚCI ZAMIENNYCH / ILLUSTRATED PARTS CATALOG

KOMPLETY USZCZELEK, DOKUMENTACJA

AE SIS_0202



Rys. 1.10

00-00-00

Strona 20
Luty 01/2020

Dotyczy: 915 i A - wszystkie wersje
Wydanie 0 / Zm. 2

BRP-Rotax

KATALOG CZĘŚCI ZAMIENNYCH / ILLUSTRATED PARTS CATALOG

Nr części Item No.	Status	Nr katalog Part No.	Poz. Indent	Opis / Description	Ilość na silnik parts per engine		
					915 iS A	915 iSc A	SI-PAC
1		898851	.1	INSTRUKCJA UŻYTKOWANIA OPERATORS MANUAL	1	1	
2		898871	.1	INSTRUKCJA ZABUDOWY INSTALLATION MANUAL	1	1	
3		898891	.1	KATALOG CZĘŚCI ZAMIENNYCH SPARE PARTS CATALOG	1	1	
4		898863	.1	INSTRUKCJA OBSŁUGI TECHN.LINIOWA MAINTENANCE MANUAL LINE	1	1	
5		898861	.1	INSTRUKCJA OBSŁUGI TECHN. BAZOWA MAINTENANCE MANUAL HEAVY	1	1	
6		580683	.1	ZESTAW NAKLEJEK ROTAX ROTAX STICKER KIT AIRCRAFT NC		1	
6		580691	.1	ZESTAW NAKLEJEK ROTAX ROTAX STICKER KIT AIRCRAFT NC	1		
7		xxx	.1	BLOK SILNIKA ENGINE BLOCK patrz rozdz. 72-20-00	1	1	
8		686245	.1	KOMPLET USZCZELEK GASKET SET	1	1	

BRP-Rotax

KATALOG CZĘŚCI ZAMIENNYCH / ILLUSTRATED PARTS CATALOG

STRONA CELOWO
POZOSTAWIONA PUSTA

BRP-Rotax

KATALOG CZĘŚCI ZAMIENNYCH / ILLUSTRATED PARTS CATALOG

Rozdział: 24-20-00

**OBUDOWA ZAPŁONU, STOJAN GENERATORA, CZUJNIK POŁOŻENIA WAŁU
KORBOWEGO**

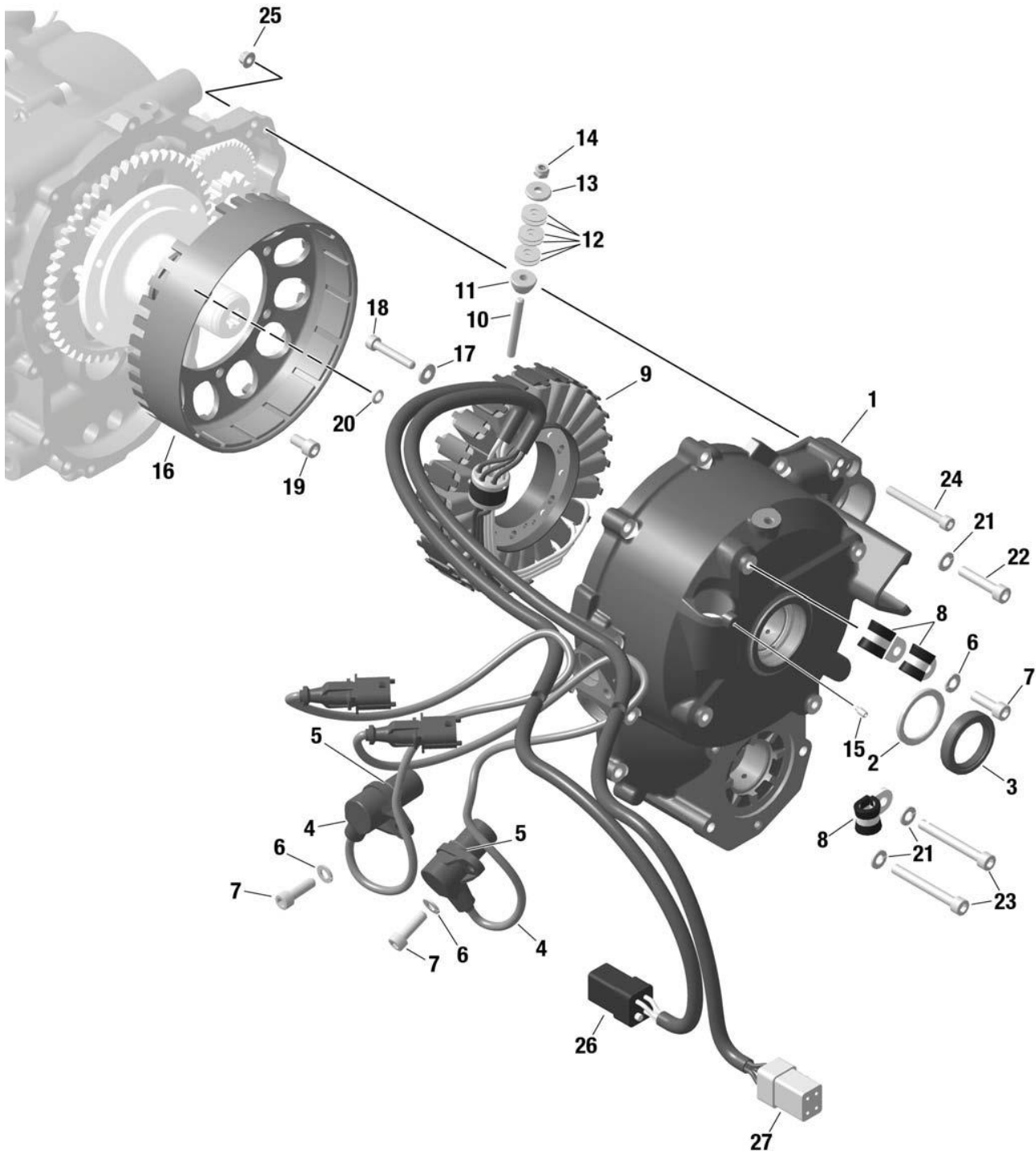
Tematy rozdziału

Obudowa zapłonu, stojan generatora, czujnik położenia wału korbowego2

BRP-Rotax

KATALOG CZĘŚCI ZAMIENNYCH / ILLUSTRATED PARTS CATALOG

OBUDOWA ZAPŁONU, STOJAN GENERATORA, CZUJNIK POŁOŻENIA WAŁU KORBOWEGO



Rys. 2.1: 24-20-00

24-20-00

Strona 2
Luty 01/2020

Dotyczy: 915 i A - wszystkie wersje
Wydanie 0 / Zm. 2

BRP-Rotax

KATALOG CZĘŚCI ZAMIENNYCH / ILLUSTRATED PARTS CATALOG

Nr części Item No.	Status	Nr katalog Part No.	Poz. Ident	Opis / Description	Ilość na silnik parts per engine		
					915 iS A	915 iSc A	SI-PAC
1	N s.v.	912248 912247	.1	OBUDOWA ZAPŁONU IGNITION HOUSING ASSY.	1	1	
2		827220	.1	PODKŁADKA 32/38/1,5 WASHER 32/38/1.5	1	1	
3		230428	.1	SEMERING 28-38-7 OIL SEAL GPRE 28x38x7 FKM	1	1	
4-5		966572	.1	CZUJNIK POŁOŻENIA WAŁU KORBOWEGO CRANKSHAFT POSITION SENSOR	2	2	
5		431580	.1	O-RING 17,17- 1,78 O-RING 17.17x1.78 FPM 70	2	2	
6	N s.v.	945831 945751	.1	PODKŁADKA SPRĘŻYSTA A6 LOCK WASHER A6-FST	3	3	
7	N s.v.	241935 241930	.1	ŚRUBA IMBUSOWA M6x20 ALLEN SCREW M6x20 Moment dokręcenia: 10 Nm	2	2	
8		853412	.1	ZACISK KABLOWY 8/M6 CABLE CLAMP 8/M6	3	3	
9	N s.v.	685067 685062	.1	STOJAN GENERATORA KPL. STATOR ASSY.	1a	1a	
10		840792	.1	ŚRUBA DWUSTRONNA M5x44 STUD M5x44	1	1	
11		947510	.1	TULEJKA DYSTANSOWA DISTANCE SLEEVE	1	1	
12		938080		TALERZYK SPRĘŻYNY 15x5,2x0,7 DISK SPRING 15x5.2x0.7	6	6	
13		827240		PODKŁADKA 5,1/15,5/2,5 WASHER 5.1/15.5/2.5	1	1	
14		842033	.1	NAKRĘTKA SAMOHAM. M5 LOCK NUT M5	1	1	
15		840820	.1	ŚRUBA REGULACYJNA M4x8 ADJUSTMENT SCREW M4x8 Moment dokręcenia: 1,5 Nm	1	1	
16		685072	.1	KOŁO MAGNESOWE MAGNETO FLYWHEEL	1	1	
17	N s.v.	827801 827800	.1	PODKŁADKA 5,5 WASHER A 5.5	6	6	
18		940881	.1	ŚRUBA IMBUSOWA M5x30 ALLEN SCREW M5x30 Moment dokręcenia: 5 Nm	6	6	
19		840036	.1	ŚRUBA IMBUSOWA M6x12 ALLEN SCREW M6x12 Moment dokręcenia: 18 Nm	6	6	
20		xxx 831929	.1	O-RING 5-2 O-RING 5x2-N FPM 75 patrz rozdz. 72-20-00	1	1	
21	N s.v.	827962 827961	.1	PODKŁADKA 6,4 WASHER 6.4	7	7	
22		840888	.1	ŚRUBA IMBUSOWA M6x30 ALLEN SCREW M6x30 Moment dokręcenia: 10 Nm	5	5	
23	N s.v.	241762 241761	.1	ŚRUBA IMBUSOWA M6x50 ALLEN SCREW M6x50 Moment dokręcenia: 10 Nm	2	2	
24		941791	.1	ŚRUBA IMBUSOWA M5x45 ALLEN SCREW M5x45 Moment dokręcenia: 5 Nm	2	2	
25		942311	.1	NAKRĘTKA SZEŚC. M5 HEX. NUT M5 Moment dokręcenia: 5 Nm	2	2	

BRP-Rotax**KATALOG CZĘŚCI ZAMIENNYCH / ILLUSTRATED PARTS CATALOG**

Nr części Item No.	Status	Nr katalog Part No.	Poz. Indent	Opis / Description	Ilość na silnik parts per engine		
					915 iS A	915 iSc A	SI-PAC
26		866714	.1	OPASKA ZACISKOWA 142X3,2 MM TIE WRAP 142X3.2 MM	2	2	
27		XXX 866422	.1	WTYCZKA SZARA CONNECTOR SET GREY patrz rozdz. 76-10-00	1	1	
28		XXX 866420	.1	WTYCZKA CZARNA CONNECTOR SET BLACK patrz rozdz. 76-10-00	1	1	
29		XXX 841510	.1	ZESTAW WTYCZEK - AMPHENOL CONNECTION SET AMPHENOL patrz rozdz. 76-10-00	1	1	

- a z okrągłą wtyczką Amphenol dla regulatora B.
with round Amphenol connector for generator B

BRP-Rotax

KATALOG CZĘŚCI ZAMIENNYCH / ILLUSTRATED PARTS CATALOG

Rozdział: 24-30-00

ALTERNATOR ZEWNĘTRZNY F3A (części opcjonalne)

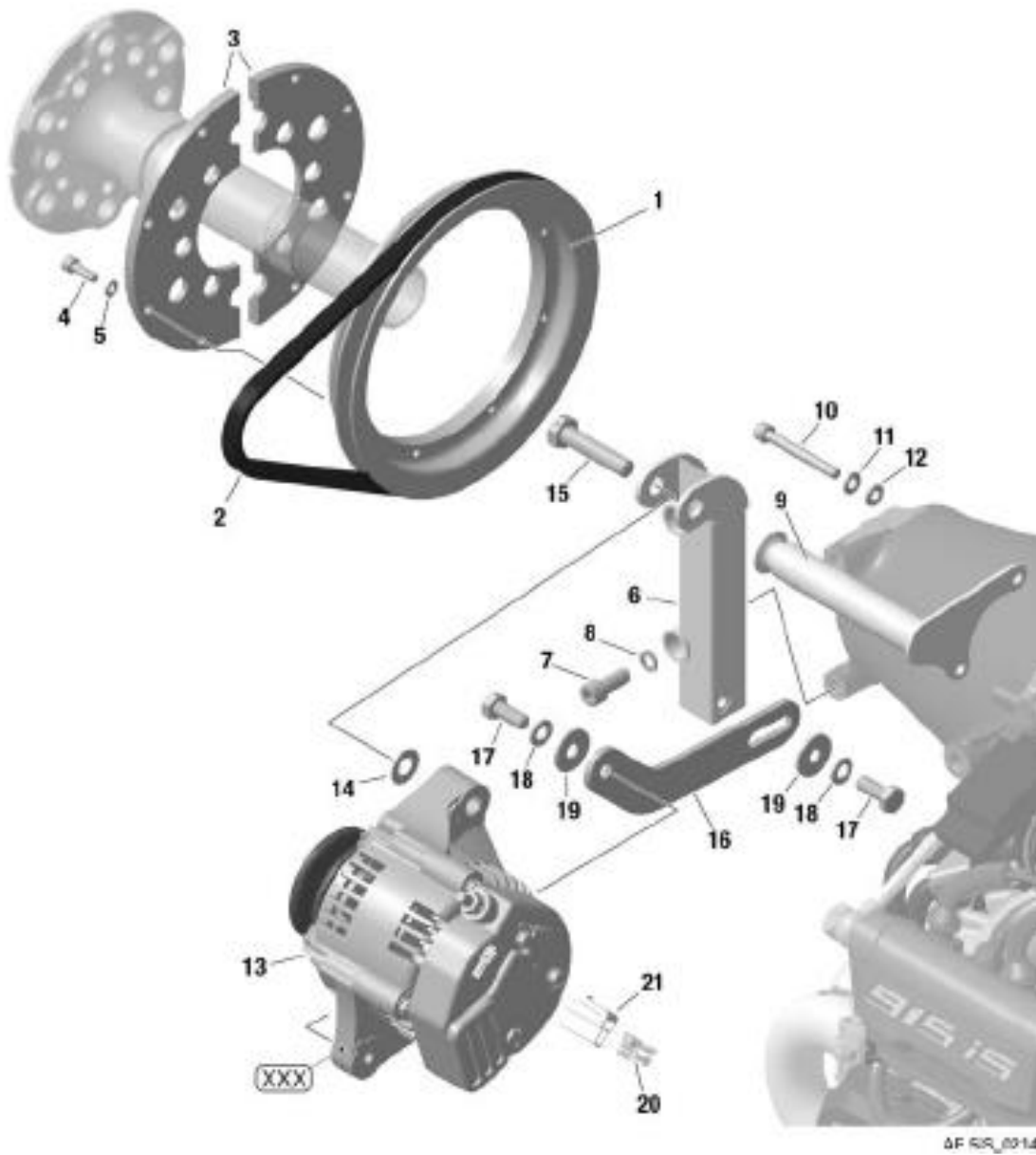
Tematy rozdziału

ALTERNATOR ZEWNĘTRZNY F3A (części opcjonalne)2

BRP-Rotax

KATALOG CZĘŚCI ZAMIENNYCH / ILLUSTRATED PARTS CATALOG

ALTERNATOR ZEWNĘTRZNY F3A



Rys. 3.1: 24-30-00

24-30-00

Strona 2
Luty 01/2020

Dotyczy: 915 i A - wszystkie wersje
Wydanie 0 / Zm. 2

BRP-Rotax

KATALOG CZĘŚCI ZAMIENNYCH / ILLUSTRATED PARTS CATALOG

Nr części Item No.	Status	Nr katalog Part No.	Poz. Indent	Opis / Description	Ilość na silnik parts per engine		
					915 iS A	915 iSc A	SI-PAC
1-21		887259	.1	ALTERNATOR - ZESPÓŁ ALTERNATOR SET NC	(1)	(1)	001
1		980590	..2	KOŁO PASOWE V-BELT PULLEY NC	(1)	(1)	001
2		980400	..2	PASEK KLINOWY 9,5x675 V-BELT 9,5X675 NC	(1)	(1)	001
3		980605	..2	KRAŻEK POŁÓWKOWY PULLEY CARRIER NC	(2)	(2)	001
4	N s.v.	840514 840511	..2	ŚRUBA IMBUSOWA M5x16 ALLEN SCREW M5x16 Moment dokręcenia: 6 Nm NC	(8)	(8)	001
5	N s.v.	945830 945750	..2	PODKŁADKA SPRĘŻYSTA A5 LOCK WASHER A5-FST NC	(8)	(8)	001
6	N s.v.	953223 953222	..2	PODPORA ALTERNATORA ALTERNATOR BRACKET ASSY. NC	(1)	(1)	001
7	N s.v.	240072 240071	..2	ŚRUBA IMBUSOWA M8x20 ALLEN SCREW M8x20 Moment dokręcenia: 24 Nm NC	(2)	(2)	001
8		845310	..2	PODKŁADKA SPRĘŻYSTA VHZ 8 LOCK WASHER VHZ 8 NC	(2)	(2)	001
9		953235	..2	WSPORNIK ALTERNATORA ALTERNATOR SUPPORT ASSY. NC	(1)	(1)	001
10	N s.v.	241762 241761	..2	ŚRUBA IMBUSOWA M6x50 ALLEN SCREW M6x50 Moment dokręcenia: 10 Nm NC	(2)	(2)	001
11	N s.v.	945831 945751	..2	PODKŁADKA SPRĘŻYSTA A6 LOCK WASHER A6-FST NC	(2)	(2)	001
12	N s.v.	827962 827961	..2	PODKŁADKA 6,4 WASHER 6.4 NC	(2)	(2)	001
13		887251	..2	ALTERNATOR F3A ALTERNATOR F3A NC	(1)	(1)	001

BRP-Rotax

KATALOG CZĘŚCI ZAMIENNYCH / ILLUSTRATED PARTS CATALOG

Nr części Item No.	Status	Nr katalog Part No.	Poz. Indent	Opis / Description	Ilość na silnik parts per engine		
					915 iS A	915 iSc A	SI-PAC
14		927952	..2	PODKŁADKA REGUL. 10,1/20/0,5 THRUSTWASHER 10,1/20/0,5 NC	(1)	(1)	001
15		941636	..2	ŚRUBA SZEŚC. M10x45 HEX. SCREW M10x45 Moment dokręcenia: 40 Nm NC	(1)	(1)	001
16		953241	..2	NAPINACZ TENSION BAR NC	(1)	(1)	001
17		940596	..2	ŚRUBA SZEŚC. M8x20 HEX. SCREW M8x20 Moment dokręcenia: 22 Nm NC	(2)	(2)	001
18	N s.v.	945832 945752	..2	PODKŁADKA SPRĘŻYSTA A8 LOCK WASHER A8-FST NC	(2)	(2)	001
19		227935	..2	PODKŁADKA 8,4 WASHER 8,4 NC	(2)	(2)	001
20		864011	..2	WSUWKA ELEKTRYCZNA 6,3x0,8 FASTON CONNECTOR 6,3X0,8 NC	(2)	(2)	001
21		265255	..2	OSŁONA ZŁĄCZA ELEKTR. 2-P CONNECTOR HOUSING 2-POLE NC	(1)	(1)	001

BRP-Rotax

KATALOG CZĘŚCI ZAMIENNYCH / ILLUSTRATED PARTS CATALOG

Rozdział: 61-20-00

HYDRAULICZNY REGULATOR OBROTÓW ŚMIGŁA (części opcjonalne)

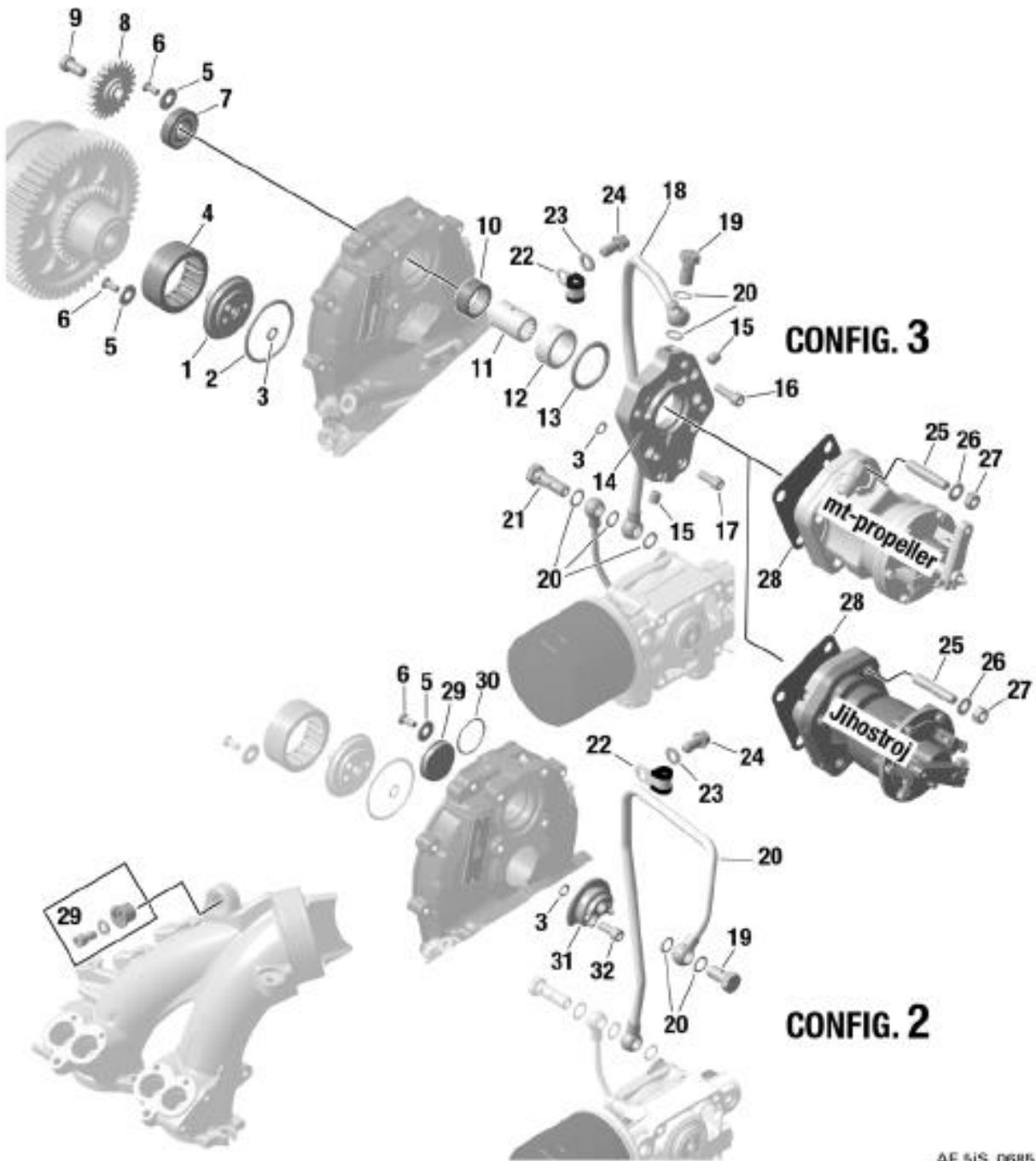
Tematy rozdziału

HYDRAULICZNY REGULATOR OBROTÓW ŚMIGŁA (części opcjonalne)2

BRP-Rotax

KATALOG CZĘŚCI ZAMIENNYCH / ILLUSTRATED PARTS CATALOG

HYDRAULICZNY REGULATOR OBROTÓW ŚMIGŁA (części opcjonalne)



AE 5iS_0685

Rys. 4.1: 61-20-00

61-20-00

Strona 2
Luty 01/2020

Dotyczy: 915 i A - wszystkie wersje
Wydanie 0 / Zm. 2

BRP-Rotax

KATALOG CZĘŚCI ZAMIENNYCH / ILLUSTRATED PARTS CATALOG

Nr części Item No.	Status	Nr katalog Part No.	Poz. Indent	Opis / Description	Ilość na silnik parts per engine		
					915 iS A	915 iSc A	SI-PAC
1		810310	.1	KOŁNIERZ WLOTU OLEJU OIL INLET FLANGE	1	1	
2		430175	.1	O-RING 46-3 O-RING 46x3-N FPM 75	1	1	
3		830415	.1	O-RING 7-2 O-RING 7x2-N FPM 75	2	2	
4		832950	.1	ŁOŻYSKO IGIEŁKOWE RNA 49/32 NEEDLE BEARING RNA 49/32	1	1	
5		227280	.1	POKDŁADKA OPOROWA 22/27,5/2,3 THRUST WASHER 22/27.5/2.3	2	2	
6		940316	.1	ŚRUBA Z ŁBEM WPUSZCZ. M5x12 COUNTERSUNK SCREW M5x12 <i>Moment dokręcenia: 6 Nm</i>	2	2	
7		832362	.1	ŁOŻYSKO KULKOWE 15-32-8 BALL BEARING 16002 15-32-8	1	1	
8		834245	.1	KOŁO POMPY PRÓŻNIOWEJ 22 Z VACUUM PUMP GEAR 22 T	1	1	
9		941522	.1	ŚRUBA IMBUSOWA M8x16 ALLEN SCREW M8x16 <i>Moment dokręcenia: 25 Nm</i>	1	1	
10		232925	.1	ŁOŻYSKO IGIEŁKOWE 22-28-12 NEEDLE SLEEVE 22x28x12	1	1	
11		847773	.1	TULEJKA Z WIELOWYPUSTEM, długa DRIVE SLEEVE	1	1	
12		847802	.1	TULEJKA DYSTANSOWA 25/31,95/13 SPACER 25/31,95/13	1	1	
13		950380	.1	O-RING 32-4 O-RING 32x4-N FPM 75	1	1	
14		810294	.1	KOŁNIERZ REGULATORA GOVERNOR FLANGE	1	1	
15		941611	.1	KOREK GWINT. M8x1 SCREW PLUG M8x1 <i>Moment dokręcenia: 10 Nm</i>	2	2	
16	N s.v.	241935 241930	.1	ŚRUBA IMBUSOWA M6x20 ALLEN SCREW M6x20 <i>Moment dokręcenia: 10 Nm</i>	4	4	
17	N s.v.	241237 241236	.1	ŚRUBA IMBUSOWA M6x16 ALLEN SCREW M6x16 <i>Moment dokręcenia: 10 Nm</i>	2	2	
18		956460	.1	PRZEWÓD OLEJOWY CIŚNIENIOWY PRESSURE OIL LINE ASSY	1	1	
19	N s.v.	940876 940874	.1	ŚRUBA BANJO M10x1x19 BAN JO BOLT M10x1x19 <i>Moment dokręcenia: 17 Nm</i>	1	1	
20		230150	.1	PODKŁADKA USZCZELN. MIEDZ. 10/14 GASKET RING 10x14	5	5	
21	N s.v.	940877 940873	.1	ŚRUBA BANJO M10x1x34 BAN JO BOLT M10x1x34 <i>Moment dokręcenia: 17 Nm</i>	1	1	
22		853418	.1	ZACISK KABLOWY 8/M8 CABLE CLAMP 8/M8	1	1	
23		944131	..2	PODKŁADKA 8 SHIM 8 ISO 7092-300 HV	1	1	
24		440854	..2	ŚRUBA SZEŚC./TORX M8x16 HEX./TORX-FLANGE SCREW M8x16	1	1	
25		840711	.1	ŚRUBA DWUSTRONNA M8x21/20 STUD M8x21/20 NC	4	4	002

Dotyczy: 915 i A - wszystkie wersje
Wydanie 0 / Zm. 2

61-20-00

Strona 3
Luty 01/2020

BRP-Rotax

KATALOG CZĘŚCI ZAMIENNYCH / ILLUSTRATED PARTS CATALOG

Nr części Item No.	Status	Nr katalog Part No.	Poz. Indent	Opis / Description	Ilość na silnik parts per engine		
					915 iS A	915 iSc A	SI-PAC
26	N s.v.	945832 945752	.1	PODKŁADKA SPRĘŻYSTA A8 LOCK WASHER A8-FST NC	4	4	002
27		942671	.1	NAKRĘTKA SZEŚC. M8 HEX. NUT M8 NC Moment dokręcenia: 24 Nm	4	4	002
28		931372	.1	USZCZELKA GASKET NC	1	1	002
29		944222	.1	ZASLEPKA BLINDING SHIM	1a	1a	
30		430061	.1	O-RING 26,7x1,8 O-RING 26.7x1.8	1a	1a	
31	N s.v.	810322 810321	.1	ADAPTOR KOŁNIERZA WLOTU OLEJU OIL INLET FLANGE ADAPTOR	1ab	1ab	
32		241237	.1	ŚRUBA IMBUSOWA M6x16 ALLEN SCREW M6x16 Moment dokręcenia: 10 Nm	2a	2a	
33		956465	.1	PRZEWÓD OLEJOWY REDUKTORA GEARBOX OIL LINE	1a	1a	
34		xxx	.1	CIĘGNO REG. OBROTÓW - ZESPÓŁ GOVERNOR CABLE KIT NC	1	1	003

- a Wersja 2
Configuration 2
- b 910321 tylko z krótką śrubą banjo 940874
810321 only with short banjo bolt 940874

BRP-Rotax

KATALOG CZĘŚCI ZAMIENNYCH / ILLUSTRATED PARTS CATALOG

Rozdział: 71-20-00

RAMA ZAWIESZENIA SILNIKA

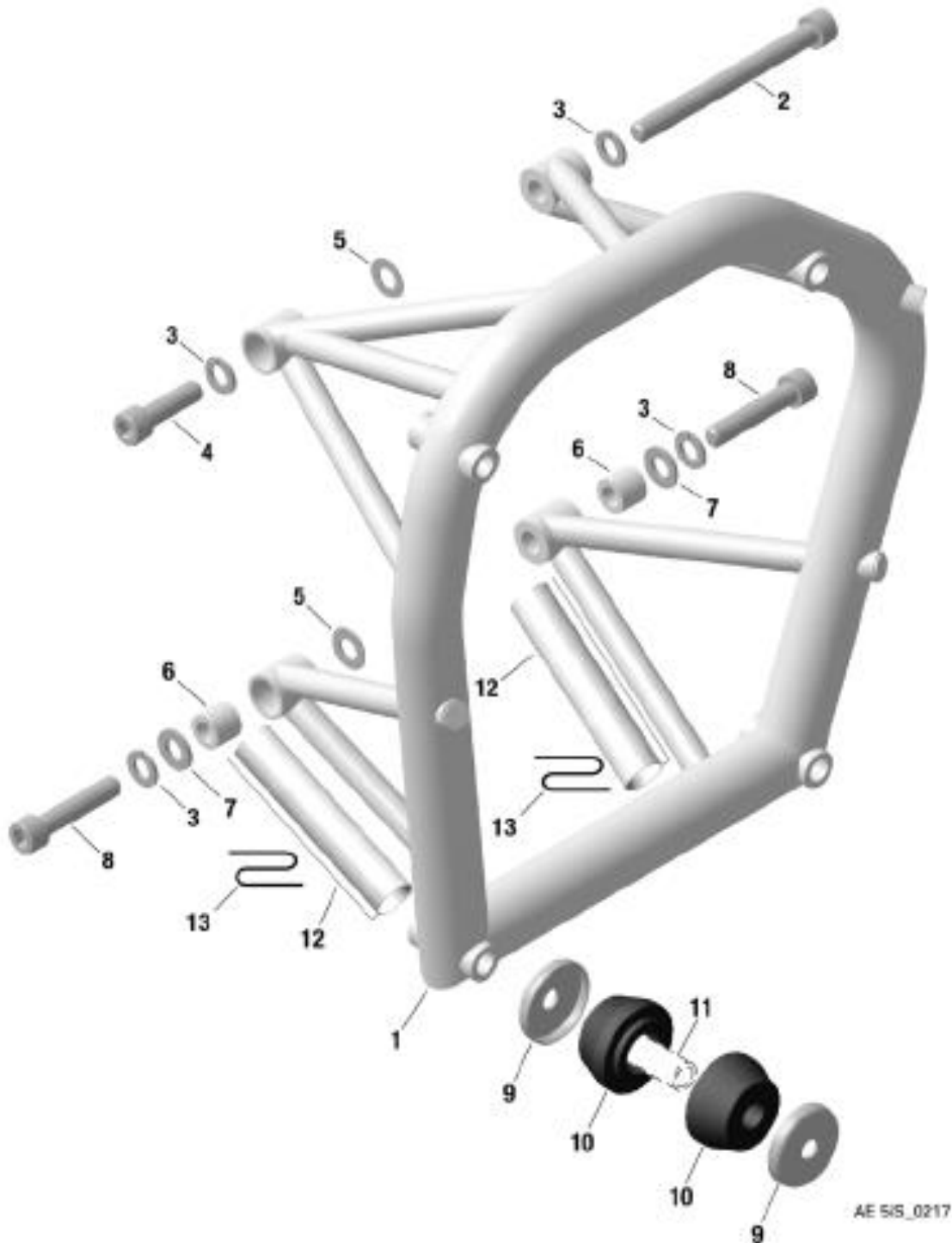
Tematy rozdziału

RAMA ZAWIESZENIA SILNIKA.....2

BRP-Rotax

KATALOG CZĘŚCI ZAMIENNYCH / ILLUSTRATED PARTS CATALOG

RAMA ZAWIESZENIA SILNIKA



Rys. 5.1: 71-20-00

71-20-00

Strona 2
Luty 01/2020

Dotyczy: 915 i A - wszystkie wersje
Wydanie 0 / Zm. 2

BRP-Rotax

KATALOG CZĘŚCI ZAMIENNYCH / ILLUSTRATED PARTS CATALOG

Nr części Item No.	Status	Nr katalog Part No.	Poz. Indent	Opis / Description	Ilość na silnik parts per engine		
					915 IS A	915 ISc A	SI-PAC
1	N s.v.	886563 886561	.1	KRATOWNICA ŁOŻA SILNIKA ENGINE SUSPENSION FRAME ASSY	1	1	
2		941487	.1	ŚRUBA IMBUSOWA M10x110 ALLEN SCREW M10x110 Moment dokręcenia: 40 Nm	1	1	
3	N s.v.	945833 945753	.1	PODKŁADKA SPRĘŻYSTA A10 LOCK WASHER A10 FST	4	4	
4		840948	.1	ŚRUBA IMBUSOWA M10x35 ALLEN SCREW M10x35 Moment dokręcenia: 40 Nm	3	3	
5		927952	.1	PODKŁADKA REGUL. 10,1/20/0,5 THRUST WASHER 10,1/20/0,5	AR	AR	
5		927953	.1	PODKŁADKA REGUL. 10,1/20/1,0 THRUST WASHER 10,1/20/1,0	AR	AR	
6		847841	.1	TULEJKA DYSTANS. 10,5/17/15 SPACER 10.5/17/15	2	2	
7		927410	.1	PODKŁADKA 10,5 WASHER 10.5	2	2	
8		640572	.1	ŚRUBA IMBUSOWA M10x50 ALLEN SCREW M10x50	2	2	
9-10		860695	.1	AMORTYZATOR ŁOŻA - ZESPÓŁ SHOCK-MOUNT SET NC	1	1	004
9		944240	..2	PODKŁADKA MISECZKA CUP WASHER NC	8	8	004
10		860690	..2	AMORTYZATOR ŁOŻA SHOCK-MOUNT NC	8	8	004
11	n.a.		..2	TULEJKA - nie dostępne w BRP-Rotax STRUT – not available at BRP-Rotax NC	4	4	004
12		860650	.1	KOSZULKA OGNIODPORNA 110 mm PROTECTION TUBE 100 MM	ARa	ARa	
13		297555	.1	DRUT KONTROWKA. 0,8 mm SAFETY WIRE	AR	AR	

a z rolki
in a roll

BRP-Rotax

KATALOG CZĘŚCI ZAMIENNYCH / ILLUSTRATED PARTS CATALOG

STRONA CELOWO
POZOSTAWIONA PUSTA

BRP-Rotax

KATALOG CZĘŚCI ZAMIENNYCH / ILLUSTRATED PARTS CATALOG

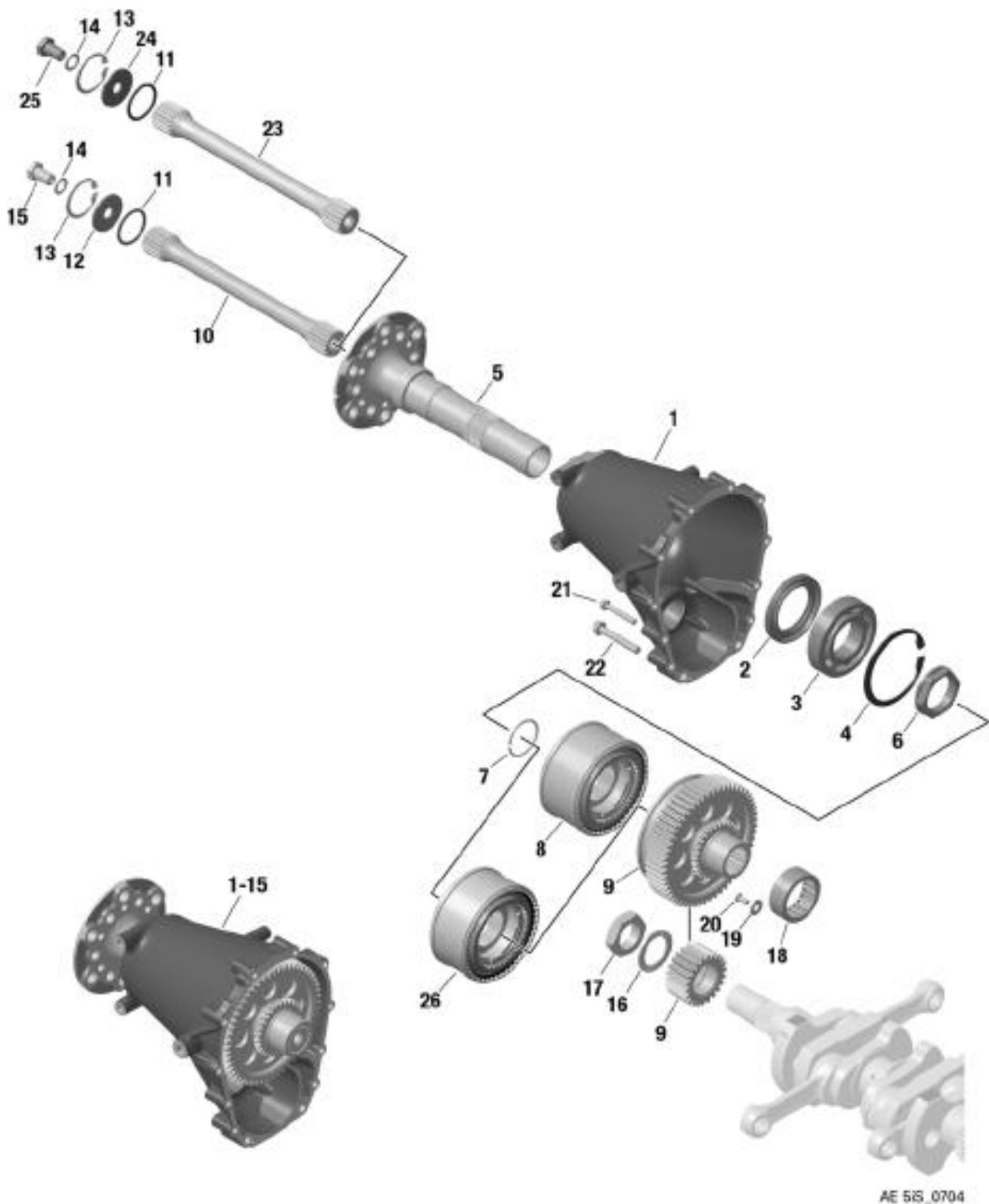
Rozdział: 72-10-00

REDUKTOR OBROTÓW ŚMIGŁA, SPRZĘGŁO PRZECIĄŻENIOWE

Tematy rozdziału

REDUKTOR OBROTÓW ŚMIGŁA	2
SPRZĘGŁO PRZECIĄŻENIOWE, TŁUMIK DRGAŃ	5

REDUKTOR OBROTÓW ŚMIGŁA



Rys. 6.1: Reduktor obrotów śmigła

BRP-Rotax

KATALOG CZĘŚCI ZAMIENNYCH / ILLUSTRATED PARTS CATALOG

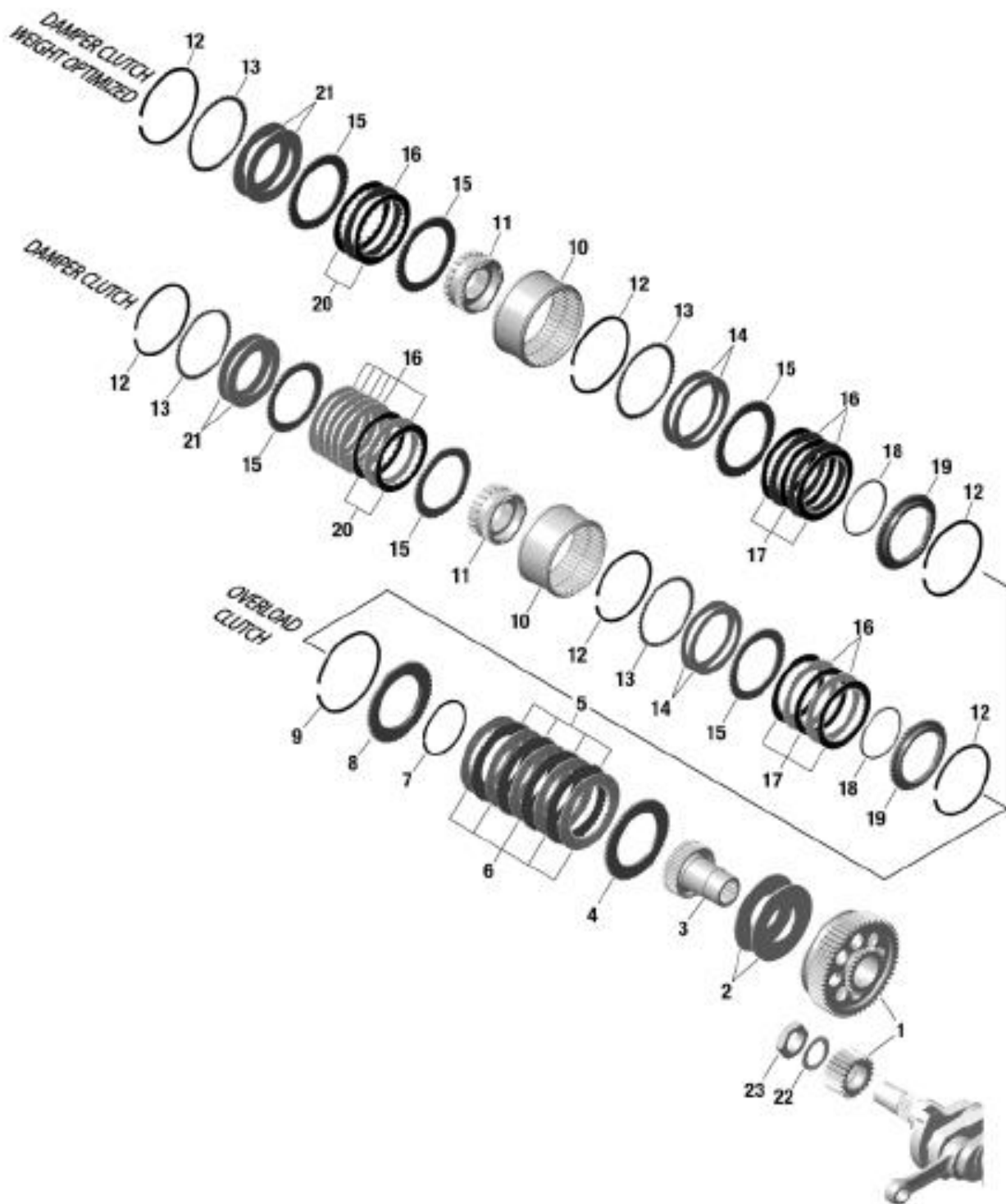
Nr części Item No.	Status	Nr katalog Part No.	Poz. Indent	Opis / Description	Ilość na silnik parts per engine		
					915 iS A	915 iSc A	SI-PAC
1-15		686790	.1	REDUKTOR OBROTÓW ŚMIGŁA - ZESPÓŁ PROPELLER GEARBOX ASSY.	1f	1f	
1	N s.v.	911986 911985	..2	POKRYWA REDUKTORA OBROTÓW GEARBOX HOUSING ASSY.	1cd	1cd	
2		950091	..2	SEMERING 48-72-8 OIL SEAL AS 48x72x8 FKM	1	1	
3		832060	..2	ŁOŻYSKO KULKOWE 6208 TN9 C3 BALLBEARING 6208 TN9 C3	1	1	
4		845120	..2	PIERŚCIEN SEGERA 80x2,85 RETAINING RING 80X2.85	1	1	
5		837221	..2	WAŁ ŚMIGŁA PROPELLER SHAFT	1	1	
6		942320	..2	NAKRĘTKA KOŁNIERZOWA M40x1,5 LH COLLAR NUT M40X1.5 LH	1	1	
7		245935	..2	PIERŚCIEN ZABEZP. A 38 RETAINING RING A 38	1	1	
8		958418	..2	TŁUMIK DRGAŃ DAMPER CLUTCH ASSY	1	1	
9	N s.v.	958413 958412	..2	SPRZĘGŁO PRZECIĄŻENIOWE 56 T- ZESPÓŁ OVERLOAD CLUTCH ASSY. 56 T	1d	1d	
10		837200	..2	WAŁEK SKRĘTNY TORSION SHAFT	1	1	
11		230915	..2	O-RING 33-3 O-RING 33x3-N FPM 75	1	1	
12		827470	..2	PODKŁADKA USZCZELN. 40x12,1x2,5 SEALING WASHER 40X12.1x2.5	1e	1e	
13		945880	..2	PIERŚCIEN SEGERA 40x1,75 RETAINING RING 40X1.75	1	1	
14	N s.v.	250646 250640	..2	PODKŁADKA USZCZELN. MIEDZ. A 12x18 GASKET A 12x18-CU	1	1	
15	N s.v.	841155 841150	..2	ŚRUBA SZEŚC. M12x20 A2-70 HEX. SCREW M12x20 A2-70	1e	1e	
16		845431	..2	PODKŁADKA CIERNA VS 30 FRICTION WASHER VS30	1	1	
17		842579	..2	NAKRĘTKA SZEŚC. M30x1,5 wys. 12 mm HEX. NUT M30x1.5 12MM, LH Moment dokręcenia: 200 Nm	1	1	
18		xxx 832950	.1	ŁOŻYSKO IGIEŁKOWE RNA 49/32 NEEDLE BEARING RNA 49/32 patrz rozdz. 61-20-00	1	1	
19		xxx 227280	.1	PODKŁADKA OPOROWA 22/27,5/2,3 THRUST WASHER 22/27.5/2.3 patrz rozdz. 61-20-00	1	1	
20		xxx 940316	.1	ŚRUBA Z ŁBEM WPUSZCZ. M5x12 COUNTERSUNK SCREW M5x12 patrz rozdz. 61-20-00	1	1	
21		440282	.1	ŚRUBA SZEŚC./TORX M6x40 HEX./TORX-FLANGE SCREW M6X40-SW8/T30	10	10	
22		940077	.1	ŚRUBA SZEŚC./TORX M8x45 HEX./TORX-FLANGE SCREW M8X45-SW10/T40	2	2	
23		837201	..2	WAŁEK SKRĘTNY TORSION SHAFT	1ade	1ade	

BRP-Rotax

KATALOG CZĘŚCI ZAMIENNYCH / ILLUSTRATED PARTS CATALOG

Nr części Item No.	Status	Nr katalog Part No.	Poz. Indent	Opis / Description	Ilość na silnik parts per engine		
					915 iS A	915 iSc A	SI-PAC
24		827472	..2	PODKŁADKA USZCZELN. 40x12,1x2,5 SEALING WASHER 40X12.1x2.5	1ade	1ade	
25		841153	.1	ŚRUBA SZEŚC. M12x20 HEX. SCREW M12x20	1ade	1ade	
26		958419	.1	TŁUMIK DRGAŃ DAMPER CLUTCH ASSY	1bd	1bd	

- a Wersja 2 / Configuration 2
- b Zoptymalizowany ciężar / weight optimized
- c Zmienione punkty mocowania, 2 dodatkowe punkty mocowania
Attachment points changed, 2 additional attachment pints
- d Wprowadzone w wersji 2 / First introduced with configuration 2
- e 841153 lub 841155 musi być montowane razem z 827472 i 837201
841150 musi być montowane razem z 827470
841153 or 84155 must be assembled together with 827472 and 837201
841150 must be assembled together with 827470
- f Wersja 2 / Configuration 2

SPRZĘGŁO PRZECIĄŻENIOWE, TŁUMIK DRGAŃ

AE 618_0706

Rys. 6.2

BRP-Rotax

KATALOG CZĘŚCI ZAMIENNYCH / ILLUSTRATED PARTS CATALOG

Nr części Item No.	Status	Nr katalog Part No.	Poz. Indent	Opis / Description	Ilość na silnik parts per engine		
					915 iS A	915 iSc A	SI-PAC
1-9	N s.v.	958413 958412	.1	SPRZĘGŁO PRZECIĄŻENIOWE - ZESPÓŁ OVERLOAD CLUTCH ASSY.	1b 1	1b 1	
1	N s.v.	886546 886544	..2	ZESPÓŁ KÓŁ ZĘBATYCH GEAR SET	1bc 1	1bc 1	
2		938092	..2	TALERZYK SPRĘŻYNY 102x49x2,8 DISK SPRING 102x49x2.8	2	2	
3	N s.v.	837232 837231	..2	WAŁEK POŚREDNI INTERMEDIATE SHAFT	1bd 1	1bd 1	
4		958400	..2	PŁYTKA CIERNA STALOWA 4,0 mm STEEL FRICTION PLATE 4.0 MM	1	1	
5		958160	..2	PŁYTKA CIERNA STALOWA 1,0 mm STEEL FRICTION PLATE 1.0 MM	4	4	
6	N s.v.	958176 958174	..2	PŁYTKA CIERNA SPIEKANA 1,8 mm SINTER FRICTION PLATE 1,8 MM	5	5	
7		945080	..2	PIERŚCIEN ZABEZPIECZAJĄCY SW 38 CIRCLIP SW 68	1	1	
8		958402	..2	PŁYTKA CIERNA STALOWA 4,0 mm STEEL FRICTION PLATE 4.0 MM	1	1	
9		945075	..2	PIERŚCIEN ZABEZPIECZAJĄCY SB 105 CIRCLIP SB 105	1	1	
10-21		958419	.1	TŁUMIK DRGAŃ DAMPER CLUTCH ASSY	1ab	1ab	
10-21		958418	.1	TŁUMIK DRGAŃ DAMPER CLUTCH ASSY	1	1	
10		958043 958042	..2	BĘBEN SPRZĘGŁA CLUTCH DRUM	1ab 1	1ab 1	
11		958023	..2	PIASTA SPRZĘGŁA CLUTCH HUB	1ab	1ab	
11		958022	..2	PIASTA SPRZĘGŁA CLUTCH HUB	1	1	
12		945021	..2	PIERŚCIEN ZABEZPIECZAJĄCY SB 93 CIRCLIP SB 93	3	3	
13		927021	..2	PIERŚCIEN PODTRZYMUJĄCY SUPPORT RING	2	2	
14		938098	..2	TALERZYK SPRĘŻYNY 91,5x71x1,5 DISK SPRING 91X71X1.5	2	2	
15		959420	..2	PŁYTKA CIERNA STALOWA 3,0 mm STEEL FRICTION PLATE 3.0 MM	3	3	
16	N n.a.	958932 958931	..2	PŁYTKA CIERNA STALOWA 1,0 mm STEEL FRICTION PLATE 1.0 MM	8 3a	8 3a	
17	N s.v.	958993 958991	..2	PŁYTKA CIERNA 1,54 mm FRICTION PLATE 1.54 MM	3	3	
18		847895	..2	PIERŚCIEN DYSTANSOWY 69/64,1/3, SPACER RING 69/64.1/3.0	1	1	
19	N s.v.	958103 958102	..2	PIERŚCIEN NAPEĐOWY DRIVING COLLAR	1	1	
20	N s.v.	958994 958992	..2	PŁYTKA CIERNA 1,54 mm FRICTION PLATE 1.54 MM	2	2	

BRP-Rotax

KATALOG CZĘŚCI ZAMIENNYCH / ILLUSTRATED PARTS CATALOG

Nr części Item No.	Status	Nr katalog Part No.	Poz. Indent	Opis / Description	Ilość na silnik parts per engine		
					915 iS A	915 iSc A	SI-PAC
21		938099	..2	TALERZYK SPRĘŻYNY 91,5x60x2,1 DISK SPRING 91.5x60x2.1	2	2	
22		845431	..2	PODKŁADKA CIERNA VS 30 FRICTION WASHER VS30	1	1	
23		842579	..2	NAKRĘTKA SZEŚC. M30x1,5 wys. 12 mm HEX. NUT M30x1.5 12MM, LH Moment dokręcenia: 200 Nm	1	1	

- a Zoptimalizowany ciężar, 5 mm krótszy, 5 płytek stalowych ciernych mniej
weight optimized, 5 mm shorter, 5 steel friction plates less
- b Wprowadzone w wersji 2 / First introduced with configuration 2
- c Ze zredukowanym luzem wstępnym zabieraka / With reduced backlash of gear
- d Otwory smarujące dla płytek ciernych / Oil bore for frictiondiscs

BRP-Rotax

KATALOG CZĘŚCI ZAMIENNYCH / ILLUSTRATED PARTS CATALOG

STRONA CELOWO
POZOSTAWIONA PUSTA

Rozdział: 72-20-00

**KARTER, WAŁ KORBOWY, TŁOK, CYLINDER, SPRZĘGŁO ROZRUCHOWE,
WAŁEK ROZRZĄDU, ROZRZĄD, GŁOWICA CYLINDRA, POKRYWA ZAOWORÓW**

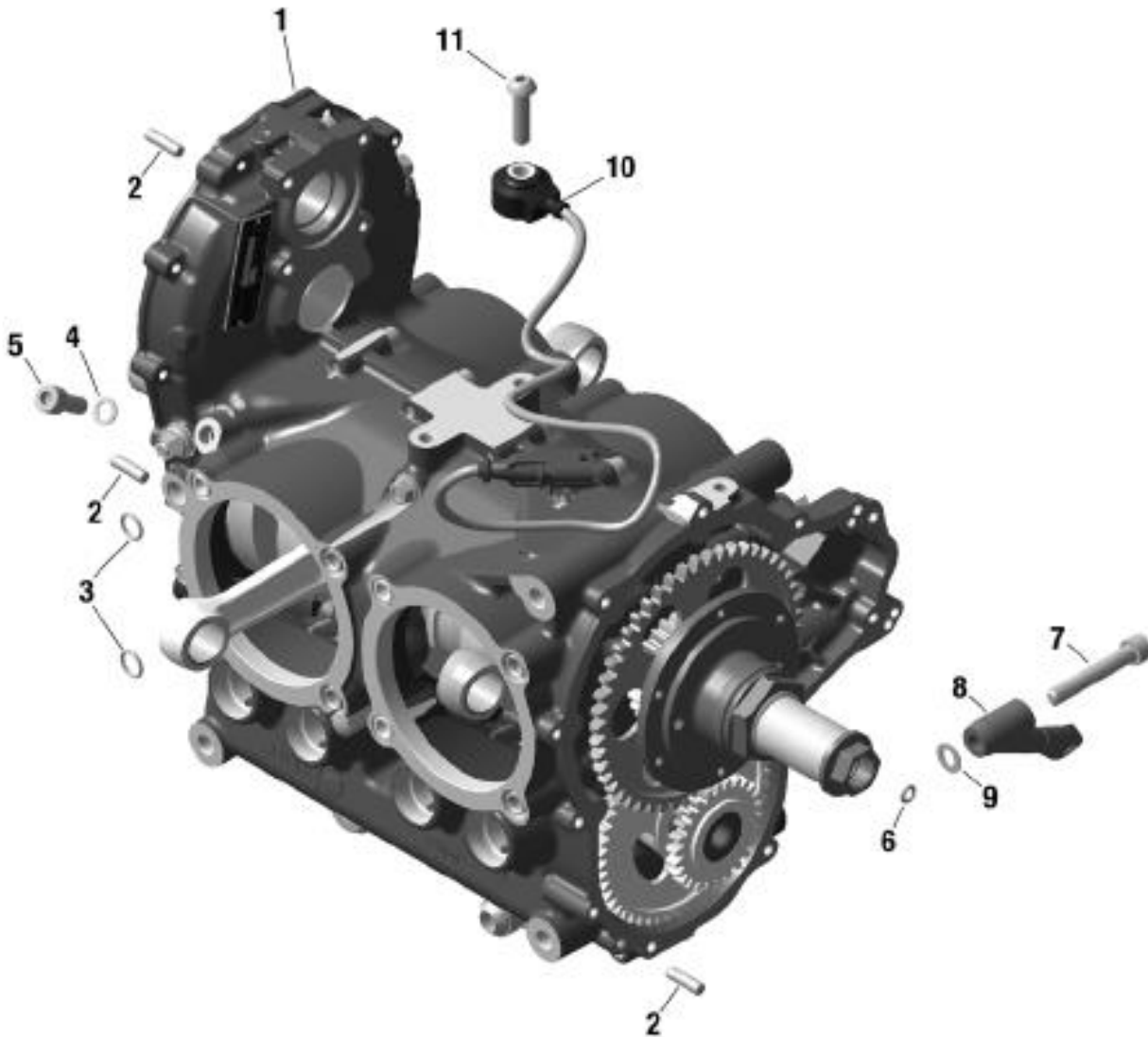
Tematy rozdziału

KARTER	2
WAŁ KORBOWY, TŁOK, CYLINDER, SPRZĘGŁO ROZRUCHOWE	4
WAŁEK ROZRZĄDU, ROZRZĄD, GŁOWICA CYLINDRA, POKRYWA ZAOWORÓW.....	6

BRP-Rotax

KATALOG CZĘŚCI ZAMIENNYCH / ILLUSTRATED PARTS CATALOG

KARTER



AE 5rS_0258

Rys. 7.1: 72-20-00

72-20-00

Strona 2
Luty 01/2020

Dotyczy: 915 i A - wszystkie wersje
Wydanie 0 / Zm. 2

BRP-Rotax

KATALOG CZĘŚCI ZAMIENNYCH / ILLUSTRATED PARTS CATALOG

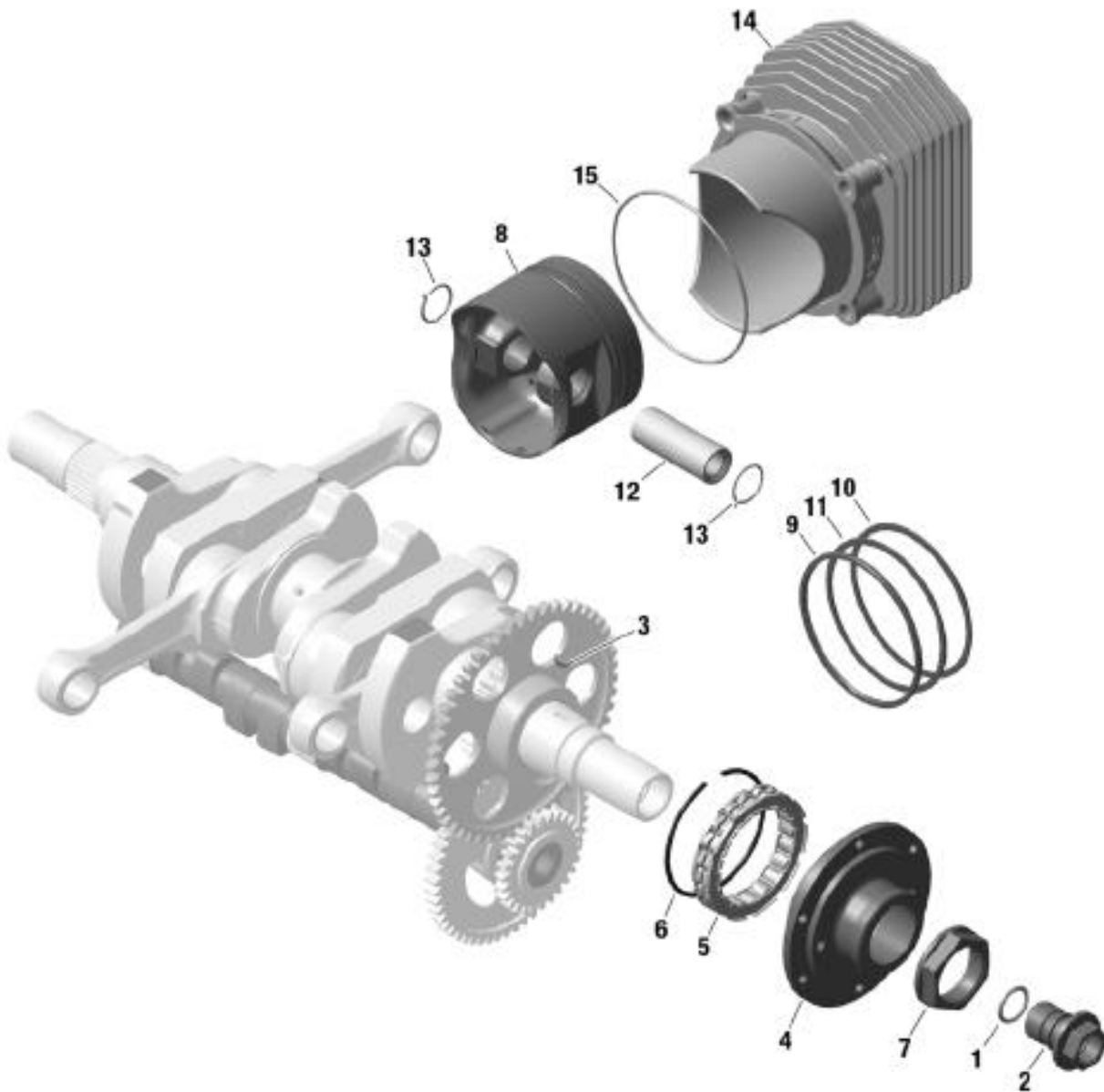
Nr części Item No.	Status	Nr katalog Part No.	Poz. Ident	Opis / Description	Ilość na silnik parts per engine		
					915 iS A	915 iSc A	SI-PAC
1		300091501	.1	SHORT BLOK ENGINE BLOCK	1a	1a	
2		429230	.1	KOŁEK D6 x 20 DOWEL 6x20	2	2	
3		431570	.1	O-RING 10,82-1,78 O-RING 10,82x1,78-N FPM 70	8	8	
4		950141	.1	PODKŁADKA USZCZELN. MIEDZ. A8x13 GASKET RING A 8x13	1	1	
5		240071	.1	ŚRUBA IMBUSOWA M8x20 ALLEN SCREW M8 X 20 Moment dokręcenia: 15 Nm	1	1	
6		831929	.1	O-RING 5-2 O-RING 5x2-N FPM 75	1	1	
7		440107	.1	ŚRUBA IMBUSOWA M8x50 ALLEN SCREW M8 X 50	1	1	
8		xxx 953306	.1	WSPORNIK KOLEKTORA WYDECHU MANIFOLD BRACKET ASSY. patrz rozdz. 78-10-00	1	1	
9		xxx 926401	.1	PODKŁADKA 8,4/1511 WASHER 8.4/15/1 patrz rozdz. 78-10-00	1	1	
10		866270	.1	CZUJNIK SPALANIA STUKOWEGO KNOCK SENSOR	1	1	
11		570661	.1	ŚRUBA Z ŁBEM KULISTYM M8x30 BINDING HEAD SCREW M8X30	1	1	

- a z wałem korbowym i wolnym kołem
with crankshaft, freewheel

BRP-Rotax

KATALOG CZĘŚCI ZAMIENNYCH / ILLUSTRATED PARTS CATALOG

WAŁ KORBOWY, TŁOK, CYLINDER, SPRZĘGŁO ROZRUCHOWE



AE 5iS_0259

Rys. 7.2: 72-20-00

72-20-00

Strona 4
Luty 01/2020

Dotyczy: 915 i A - wszystkie wersje
Wydanie 0 / Zm. 2

BRP-Rotax

KATALOG CZĘŚCI ZAMIENNYCH / ILLUSTRATED PARTS CATALOG

Nr części Item No.	Status	Nr katalog Part No.	Poz. Indent	Opis / Description	Ilość na silnik parts per engine		
					915 iS A	915 iSc A	SI-PAC
1		430225	.1	O-RING 9-2,3 O-RING 9x2.3-N FPM 75	1	1	
2		940526	.1	KOREK GWINT. M20x1,5 PLUG SCREW M20x1.5	1	1	
3		246055	.1	KLIN CZUŁENKOWY 3x3,7 WOODRUFF KEY 3x3.7	1	1	
4	N s.v.	852408 852407	.1	KORPUS SPRZĘGŁA ROZRUCHOWEGO SPRAG CLUTCH HOUSING	1a	1a	
5		958856	.1	SPRZĘGŁO ROZRUCHOWE 51,7 SPRAG CLUTCH 51,710x68,377x13	1	1	
6		845425	.1	PIERŚCIEN ZABEZPIEZAJĄCY 70 CIRCLIP70	1	1	
7		942250	.1	NAKRĘTKA SZEŚC. M32x1,5 LH HEX. NUTM32x1,5LH Moment dokręcenia: 240 Nm	1	1	
8	N s.v.	893927 893926	.1	TŁOK KPL. 84,00/84,01 mm PISTON ASSY. 84/84,01 MM	4	4	
9	N s.v.	815232 815230	..2	PIERŚCIEN TŁOK. ZGARNIAJĄCY 84 mm OIL SCRAPER RING 84/76.5x3	4	4	
10		815251	..2	PIERŚCIEN TŁOK. USZCZELN. 84 mm RECTANGULAR RING 84/77x1,5	4	4	
11		815280	..2	PIERŚCIEN TŁOK. USZCZELN. 84 mm TAPERED COMPRESSION RING 84/77x1,25	4	4	
12		916380	.1	SWORZEŃ TŁOKOWY 20/12/55,3 PISTON PIN 20x12x55,3	4	4	
13		845106	.1	PIERŚCIEN ZABEZPIECZ. 20 MONOHOOKCIRCLIP20	8	8	
14		913228	.1	CYLINDER CYLINDER	4	4	
15		250510	.1	O-RING 87-2 O-RING 87x2-N FPM 75	4	4	
16		456540	.1	DYSZA ROZBRYZGOWA OLEJU OIL SPRAY NOZZLE	1a	1a	

- a PN 852408 z dyszą rozbryzgową oleju 456540
Part no. 852408 with oil spray nozzle part no. 456540

BRP-Rotax

KATALOG CZĘŚCI ZAMIENNYCH / ILLUSTRATED PARTS CATALOG

Nr części Item No.	Status	Nr katalog Part No.	Poz. Indent	Opis / Description	Ilość na silnik parts per engine		
					915 iS A	915 iSc A	SI-PAC
1		881832	.1	HYDR. KASOWNIK LUZÓW - ZESTAW (8szt.) HYDRAULIC VALVE TAPPET SET (8 pcs.)	1	1	
1	n.a.	854097	.1	HYDR. KASOWNIK LUZÓW - POJEDYNCZY HYDRAULIC VALVE TAPPET	8	8	
2		850930	.1	O-RING16-5 O-RING 16x5-N FPM75	8	8	
3		924440	.1	RURKA POPYCHACZA OIL RETURN TUBE	8	8	
4		840171	.1	ŚRUBA DWUSTRONNA M8x200 STUD M8x200	8	8	
5		840141	.1	ŚRUBA DWUSTRONNA M8x186 STUD M8x186	8	8	
6		842476	.1	NAKRĘTKA WIEŃCOWA M8 COLLAR CAP NUT M8	8	8	
7		942302	.1	NAKRĘTKA WIEŃCOWA M8 COLLAR CAP NUT M8	8	8	
8	N s.v.	623779 623777	.1	GŁOWICA CYLINDRA 2/3 CYLINDER HEAD 2/3 ASSY	2	2	
9	s.v.	623789 623777	.1	GŁOWICA CYLINDRA 1/4 CYLINDER HEAD 1/4 ASSY	2	2	
10		854101	.1	ZAWÓR SSĄCY 38 mm INTAKE VALVE 38 MM	4	4	
11		854113	.1	ZAWÓR WYDECHU 32 mm EXHAUST VALVE 32 MM	4	4	
12		926210	.1	PODKŁADKA 16/27,4/1 SHIM 16/27,4/1	8	8	
13		230810	.1	USZCZELNIACZ ZAWORU VALVE STEM SEAL	4	4	
14		838156	.1	SPRĘŻYNA ZAWOROWA VALVE SPRING	8	8	
15		854186	.1	TALERZYK SPRĘŻYNY ZAWOROWEJ VALVE SPRING RETAINER	8	8	
16		253092	.1	ZAMEK ZAWORU VALVE COTTER	16	16	
17		854862	.1	POPYCHACZ ZAWORU VALVE PUSH-ROD ASSY	8	8	
18		854383	.1	DŹWIGNIA ZAWOROWA LEWA ROCKER ARM LEFT	4	4	
19		854393	.1	DŹWIGNIA ZAWOROWA PRAWA ROCKER ARM RIGHT	4	4	
20		933396	.1	PANEWKA DŹWIGNI ZAWOROWEJ BUSHING VESPEL	8	8	
21		854193	.1	WAŁEK DŹWIGNI ZAWOROWEJ ROCKER ARM SHAFT	4	4	
22		854225	.1	PROWADNICA ZAWORU WYDECHU VALVE GUIDE	4	4	
23		253114	.1	PROWADNICA ZAWORU SSĄCEGO INLET VALVE GUIDE	4	4	
24		245440	.1	PIERŚCIEN USTALAJĄCY A12 RETAINING RING A12	4	4	

BRP-Rotax

KATALOG CZĘŚCI ZAMIENNYCH / ILLUSTRATED PARTS CATALOG

Nr części Item No.	Status	Nr katalog Part No.	Poz. Indent	Opis / Description	Ilość na silnik parts per engine		
					915 iS A	915 iSc A	SI-PAC
25	N s.v.	250016 250015	.1	PODKŁADKA USZCZELN. MIEDZ. A12x18 SEALING RING A12x18	3	3	
26		841923	.1	KOREK GWINT. M12x1,5 PLUG SCREW M12x1.5 Moment dokręcenia: 15 Nm	3	3	
27		250285	.1	O-RING 105-2,5 O-RING 105x2,5-N FPM 75	4	4	
28		430205	.1	O-RING 6,4-1,8 O-RING 6,4x1,8-N FPM 75	4	4	
29		612265	.1	POKRYWA ZAWORÓW - NIEBIESKA VALVE COVER SKY BLUE	4	4	
30		927941	.1	PODKŁADKA 6,0/12/1 WASHER 6,0/12/1	4	4	
31		840887	.1	ŚRUBA IMBUSOWA M6x30 ALLEN SCREW M6x30 Moment dokręcenia: 12 Nm	4	4	
32		431570	.1	O-RING 10,82-1,78 O-RING 10,82x1,78-N FPM 70	8	8	
33		881920	.1	ZESTAW O-RINGÓW O-RING SET	1a	1a	

- a składa się z: 4 x 430205 oraz 4 x 250285
consists of 4x 430205 and 4x 250285

Rozdział: 73-10-00

**KOLEKTOR SSĄCY, AIRBOX, KORPUS PRZEPUSTNICY, INTERCOOLER,
ZAWÓR UPUSTOWY, WTRYSKIWACZ, SZYNA PALIWOWA, REGULATOR
CIŚNIENIA, POKRYWA SZYNY PALIWOWEJ, ZESPÓŁ POMP PALIWA**

Tematy rozdziału

KOLEKTOR SSĄCY, AIRBOX, KORPUS PRZEPUSTNICY	2
INTERCOOLER, ZAWÓR UPUSTOWY	4
WTRYSKIWACZ, SZYNA PALIWOWA, REGULATOR CIŚNIENIA, POKRYWA SZYNY PALIWOWEJ.....	7
ZESPÓŁ POMP PALIWA	10

BRP-Rotax

KATALOG CZĘŚCI ZAMIENNYCH / ILLUSTRATED PARTS CATALOG

KOLEKTOR SSĄCY, AIRBOX, KORPUS PRZEPUSTNICY



AE 515_0128b

Rys. 8.1: 73-10-00

73-10-00

Strona 2
Luty 01/2020

Dotyczy: 915 i A - wszystkie wersje
Wydanie 0 / Zm. 2

BRP-Rotax

KATALOG CZĘŚCI ZAMIENNYCH / ILLUSTRATED PARTS CATALOG

Nr części Item No.	Status	Nr katalog Part No.	Poz. Ident	Opis / Description	Ilość na silnik parts per engine		
					915 iS A	915 iSc A	SI-PAC
1		667401	.1	KOLEKTOR SSĄCY 1/3 INTAKE MANIFOLD	1	1	
2		667406	.1	KOLEKTOR SSĄCY 2/4 INTAKE MANIFOLD	1	1	
3		850091	.1	PODKŁADKA - IZOLATOR ISOLATING FLANGE	2	2	
4		440207	.1	ŚRUBA SZEŚC./TORX M6x20 HEX./TORX SCREW M6x20-SW8/T30 <i>Moment dokręcenia: 10 Nm</i>	8	8	
5		460421	.1	ŁĄCZNIK GUMOWY CONNECTING SOCKET	2	2	
6		953093	.1	OBEJMA 66,3-69,5 mm 1-EAR CLAMP 66.3-69.5 MM	4	4	
7	s.v.	667414 667411	.1	KOMORA POWIETRZA DOLOT. - AIRBOX AIRBOX	1	1	
8		440164	.1	ŚRUBA SZEŚC./TORX M6x16 HEX./TORX SCREW M6x16 <i>Moment dokręcenia: 5 Nm</i>	5	5	
9		840672	.1	KRÓCIEC M6 HOSE NIPPLE M6 <i>Moment dokręcenia: 5 Nm</i>	1	1	
10		860700	.1	AMORTYZATOR GUMOWY 20x10xM6 RUBBER BUFFER 20x10xM6 <i>Moment dokręcenia: 5 Nm</i>	1	1	
11		827968	.1	PODKŁADKA 6,4 WASHER 6.4	1	1	
12		842044	.1	NAKRĘTKA SAMOHAMOWNA M6 LOCK NUT M6 <i>Moment dokręcenia: 10 Nm</i>	1	1	
13		850020	.1	USZCZELKA RUBBER RING	1	1	
14	s.v.	685056 685055	.1	KORPUS PRZEPUSTNICY THROTTLE BODY SOCKET ASSY.	1	1	
15		953020	.1	PODKŁADKA MOCUJĄCA SEPARATING PLATE	3	3	
16		651780	.1	WSPORNIK CZUJNIKÓW CONNECTOR BRACKET	1	1	
17	s.v.	250016 250015	.1	PODKŁADKA USZCZELN. MIEDZ. A12x18 SEALING RING A12x18	2	2	
18		222421	.1	CZUJNIK TEMPERATURY AIRBOX TEMPERATURE SENSOR <i>Moment dokręcenia: 15 Nm</i>	2	2	
19		664364	.1	CZUJNIK CIŚNIENIA AIRBOX PRESSURE SENSOR 2.0 <i>Moment dokręcenia: 10 Nm</i>	2	2	
20		638140	.1	OBEJMA - ZABEZPIECZENIE WTYCZKI CLAMP	2	2	
21	s.v.	951564 951562	.1	KONSOLA WTYCZEK CONNECTOR BRACKET	1	1	
22		874654	.1	CZUJNIK CIŚNIENIA/TEMP. OTOCZENIA PRESSURE/TEMP. SENSOR	2a	2a	
23		850610	.1	USZCZELKA WTYCZKI CONNECTION GASKET	2	2	
24		481485	.1	WSPORNIK CIĘGNA REGULATORA OBROTÓW GOVERNOR KABLE KIT NC	1	1	003
25		440000	.1	ŚRUBA USTALAJĄCA – ZESPÓŁ FIXING SCREW ASSY.	1b	1b	

Dotyczy: 915 i A - wszystkie wersje
Wydanie 0 / Zm. 2

73-10-00

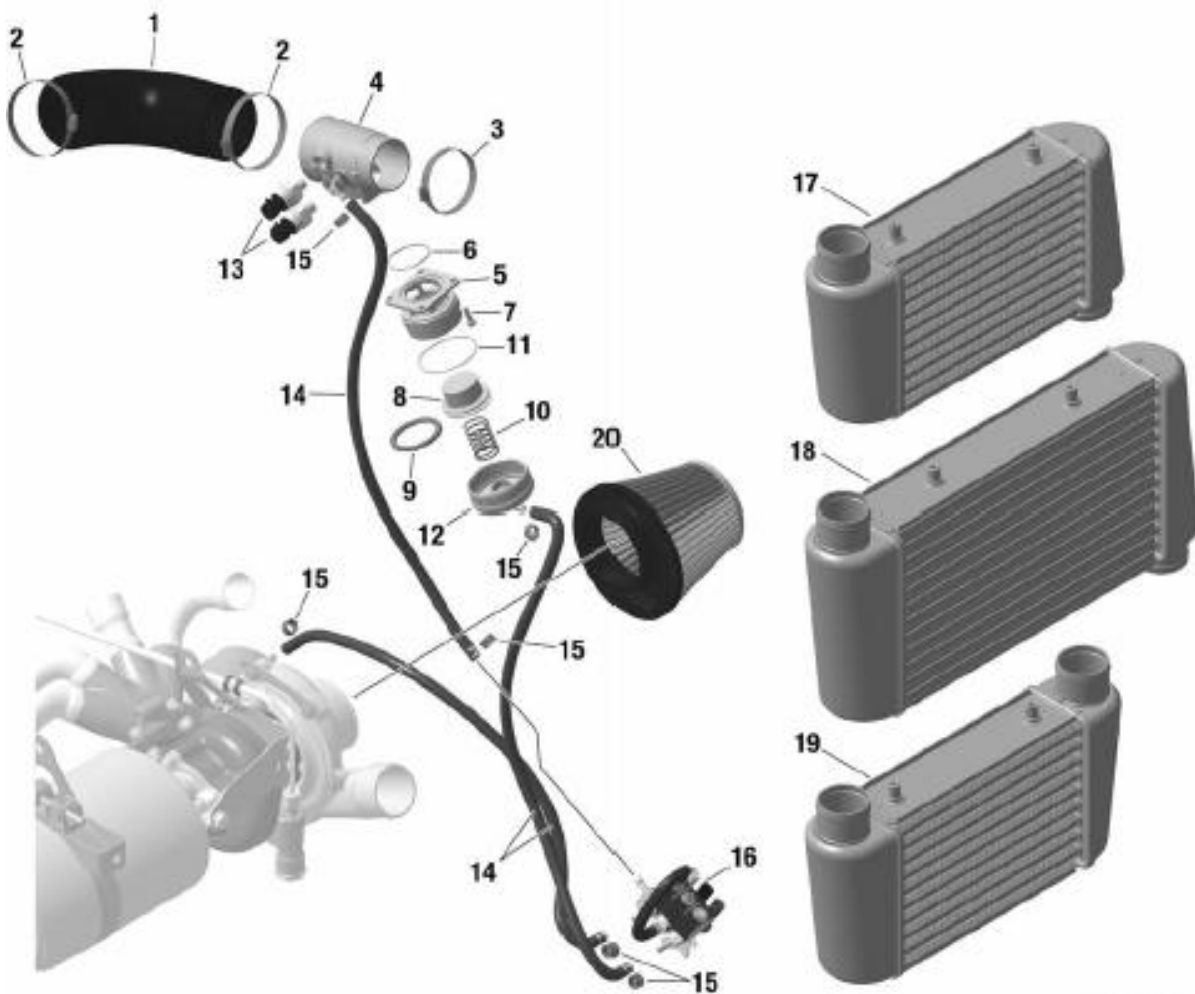
Strona 3
Luty 01/2020

BRP-Rotax

KATALOG CZĘŚCI ZAMIENNYCH / ILLUSTRATED PARTS CATALOG

- a Ciśnienie i temperatura otoczenia / Ambient pressure and temperature
- b Śruba, nakrętka i podkładka / Screw, nut and washer

INTERCOOLER, ZAWÓR UPUSTOWY



AE 518_0693

Rys. 8.2: 73-10-00

BRP-Rotax

KATALOG CZĘŚCI ZAMIENNYCH / ILLUSTRATED PARTS CATALOG

Nr części Item No.	Status	Nr katalog Part No.	Poz. Indent	Opis / Description	Ilość na silnik parts per engine		
					915 iS A	915 iSc A	SI-PAC
1		201015	.1	PRZEWÓD POBORU POWIETRZA AIR INTAKE HOSE	1	1	
2		951791	.1	OBEJMA OBCISKANA 50-70 CLAMP 50-70	2	2	
3		853381	.1	OBEJMA 40-60 CLAMP 40-60	4	4	005
4-12		481540	.1	ZAWÓR NADCIŚNIENIOWY – BLOW OFF POP OFF VALVE ASSY.	1	1	
4	N	947785	..2	KORPUS UKŁADU BLOW OFF REDUCTION SLEEVE	1c	1c	
5		812382	..2	KORPUS ZAWORU VALVE HOUSING	1	1	
6		413740	..2	O-RING 3,8-2,4-N VITON O-RING 38X2.4-N, VITON GLT 70	1	1	
7		840514	..2	ŚRUBA IMBUSOWA M5x16 ALLEN SCREW M5x16	4	4	
8		667196	..2	TŁOCZEK ZAWORU VALVE PISTON	1	1	
9		631333	..2	USZCZELKA LIP 50-42-4,5 LIP SEAL 50-42-4.5	1	1	
10		838372	..2	SPRĘŻYNA 22/1,5 L65 COMPRESSION SPRING DM22D1.5 L65	1	1	
11		450390	..2	O-RING 54-2 O-RING 54X2-N, FPM	1	1	
12	N	812395	..2	POKRYWA ZAWORU VALVE COVER	1c	1c	
13		664364	.1	CZUJNIK CIŚNIENIA 2.0 PRESSURE SENSOR 2.0	2	2	
14	N	874338	.1	PRZEWÓD KONTROLNY 600 mm CONTROL HOSE 600 MM	3b	3b	
14	N s.v.	874334 874333	.1	PRZEWÓD PALIWOWY 6X11 FUEL HOSE 6X11	Arb	Arb	
15		851468	.1	OBEJMA OBCISKANA 10,3-12,8 CLAMP 10.3 – 12.8	5	5	
16		664638	.1	ZAWÓR 3-DROGOWY SOLENOID VALVE	1	1	
17		888962	.1	INTERCOOLER INTERCOLLER	1a	1a	005
18		888963	.1	INTERCOOLER INTERCOLLER NC	1	1	005
19		888965	.1	INTERCOOLER INTERCOLLER NC	1	1	005
20		825900	.1	FILTR POWIETRZA AIR FILTER NC	1	1	006

BRP-Rotax

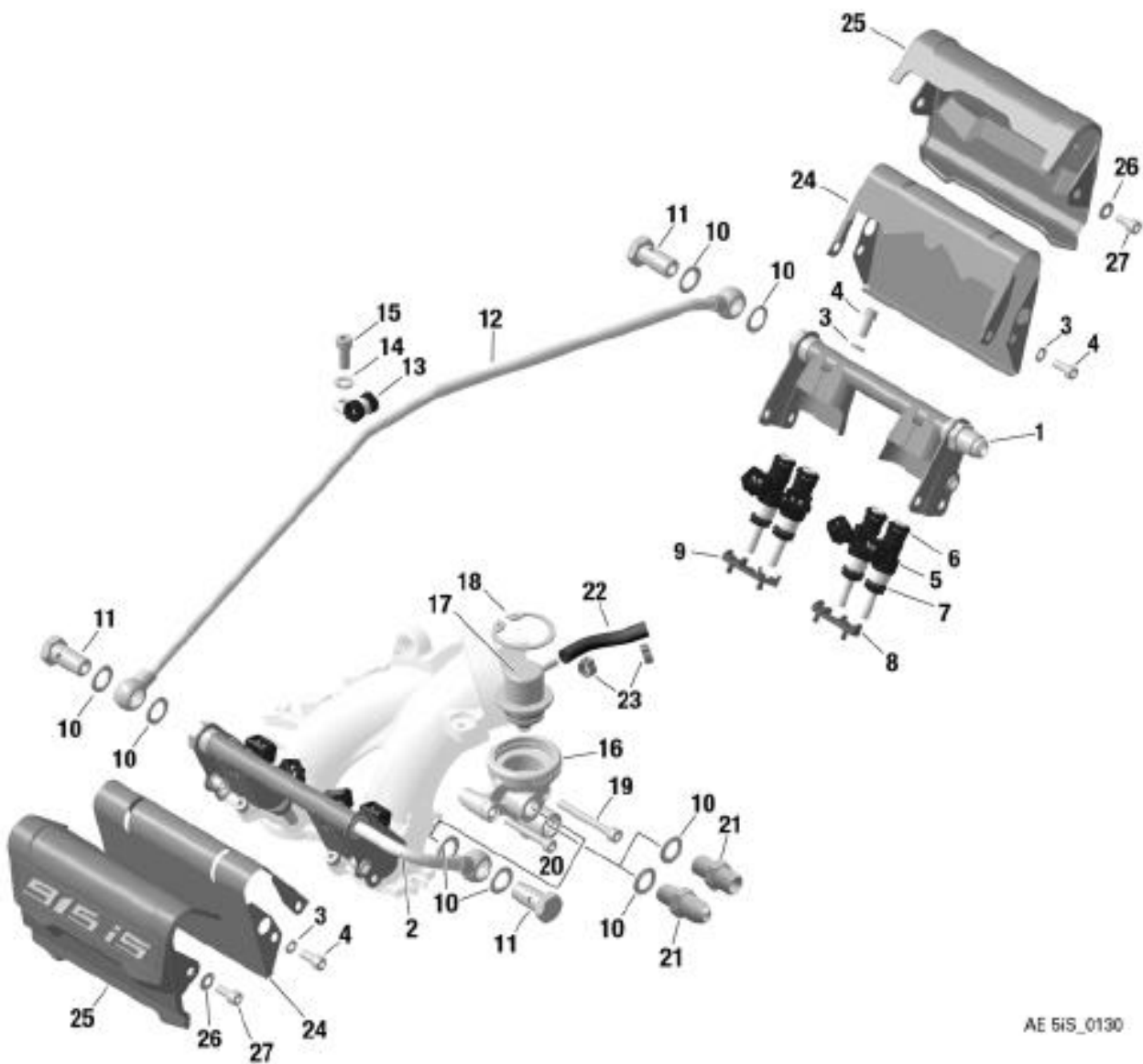
KATALOG CZĘŚCI ZAMIENNYCH / ILLUSTRATED PARTS CATALOG

- a Standard, patrz Instrukcja Zabudowy / standard, see Installation Manual
- b Przewód paliwowy z metra, potrzebne 3 odcinki przewodu kontrolnego po 600 mm
fuel hose in a roll, control hose 3 pcs. with 600 mm
- c Ze zintegrowanymi połączeniami czujników / with impulse elbow integrated

BRP-Rotax

KATALOG CZĘŚCI ZAMIENNYCH / ILLUSTRATED PARTS CATALOG

WTRYSKIWACZE, SZYNA PALIWOWA, REGULATOR CIŚNIENIA PALIWA, POKRYWA SZYNY



AE 51S_0130

Rys. 8.3: 73-10-00

73-10-00

Strona 8
Luty 01/2020

Dotyczy: 915 i A - wszystkie wersje
Wydanie 0 / Zm. 2

BRP-Rotax

KATALOG CZĘŚCI ZAMIENNYCH / ILLUSTRATED PARTS CATALOG

Nr części Item No.	Status	Nr katalog Part No.	Poz. Indent	Opis / Description	Ilość na silnik parts per engine		
					915 iS A	915 iSc A	SI-PAC
1		874795	.1	SZYNA PALIWOWA 1/3 (PRAWA METRIC) FUELRAIL 1/3 (RIGHT)	1	1	
2		874797	.1	SZYNA PALIWOWA 2/4 (LEWA) FUEL RAIL 2/4 (LEFT)	1	1	
3		945830	.1	PODKŁADKA SPRĘŻYSTA A5 LOCK WASHER A5-FST	11	11	
4	N s.v.	640542 640541	.1	ŚRUBA IMBUSOWA M5x12 ALLEN SCREW M5x12 Moment dokręcenia: 5 Nm	11	11	
5-7		874780	.1	WTRYSKIWACZ PALIWA FUEL INJECTOR	8	8	
6		831060	..2	O-RING 7,52x3,51 O-RING 7,52x3,51	8	8	
7		831050	..2	O-RING 8,54x3,1 VITON B70 O-RING 8,54x3,1 VITON B70	8	8	
8		860042	.1	WKŁADKA TŁUMIĄCA - LEWA DAMPER LEFT	2	2	
9		860040	.1	WKŁADKA TŁUMIĄCA - PRAWA DAMPER RIGHT	2	2	
10	N s.v.	250646 250640	.1	PODKŁADKA USZCZELN. MIEDZ. 12/18 GASKET A 12x18-CU	7	7	
11	N s.v.	641543 641541	.1	ŚRUBA BANJO M12x1.5x24 BANJO BOLT Moment dokręcenia: 25 Nm	3	3	
12		874802	.1	PRZEWÓD PALIOWY FUEL LINE ASSY.	1	1	
13		853412	.1	ZACISK KABLOWY 8//M6 CABLE CLAMP 8/M6	1	1	
14	N s.v.	945311 945751	.1	PODKŁADKA SPRĘŻYSTA A6 LOCK WASHER A6-FST	1	1	
15		241239	.1	ŚRUBA IMBUSOWA M6x16 ALLEN SCREW M6x16 Moment dokręcenia: 10 Nm	1	1	
16		874770	.1	KORPUS REGULATORA CIŚNIENIA PALIWA PRESSURE REGULATOR HOUSING	1	1	
17		889262	.1	REGULATOR CIŚNIENIA PALIWA FUEL PRESSURE REGULATOR	1	1	
18		845650	.1	PIERŚCIEN SEGERA 36x1,5 RETAINING RING 36x1.5	1	1	
19	N s.v.	941792 941791	.1	ŚRUBA IMBUSOWA M5x45 ALLEN SCREW M5x45 Moment dokręcenia: 8 Nm	1	1	
20	N s.v.	841502 841501	.1	ŚRUBA IMBUSOWA M5x35 ALLEN SCREW M5x35 Moment dokręcenia: 8 Nm	1	1	
21		840700	.1	KRÓCIEC REDUKCYJNY 9/16UNF/M12x1,5 ADAPTER 9/16 UNF/M12x1.5 Moment dokręcenia: 25 Nm	1	1	
21		856821	.1	KRÓCIEC REDUKCYJNY M14x1,5/M12x1,5 ADAPTER M14x1.5/M12x1.5	1	1	
22		960631	.1	RURKA GUMOWA 60 ± 3 mm TUBE 60 ± 3 mm	1	1	
23		853653	.1	OBEJMA OBCISKANA 8,3 - 10 1-EAR-CLAMP 8,3-10 MM	2	2	
24		975090	.1	OSŁONA TERMICZNA WTRYSKIWACZY HEATSHIELD	2	2	

BRP-Rotax

KATALOG CZĘŚCI ZAMIENNYCH / ILLUSTRATED PARTS CATALOG

Nr części Item No.	Status	Nr katalog Part No.	Poz. Indent	Opis / Description	Ilość na silnik parts per engine		
					915 iS A	915 iSc A	SI-PAC
25		975065	.1	POKRYWA SZYNY PALIWOWEJ COVERING FUELRAIL	2	2	
26		939445	.1	PODKŁADKA SPRĘŻYSTA 12x5,2x0,5 SPRING WASHER 12x5.2x0.5	4	4	
27 (28-39)		889275	.1	TŁUMIK SKOKÓW CIŚNIENIA PALIWA UNF FUEL PRESSURE DAMPER ASSY. UNF NC	1	1	020
28		641541	..2	ŚRUBA BANJO M12x1.5x24 BANJO BOLT NC	1	1	
29		841502	..2	ŚRUBA IMBUSOWA M5x35 ALLEN SCREW M5X35 NC	1	1	
30		941792	..2	ŚRUBA IMBUSOWA M5x45 ALLEN SCREW M5X45 NC	1	1	
31		845650	..2	PIERŚCIEŃ SEGERA 36x1,5 RETAINING RING 36X1,5 NC	1	1	
32		250646	..2	PODKŁADKA USZCZELN. MIEDŹ. 12x18 SEALING RING A 12X18-CU NC	3	3	
33		874775	..2	KORPUS TŁUMIKA SKOKÓW CIŚN. PALIWA PRESSURE DAMPER HOUSING NC	1	1	
34		889262	..2	REGULATOR CIŚNIENIA PALIWA FUEL PRESSURE REGULATOR NC	1	1	
35		840675	..2	KRÓCIEC M6 HOSE NIPPLE M6 NC	1	1	
36		853653	..2	OBEJMA OBCISKANA 8,3 - 10 1-EAR-CLAMP 8,3-10 MM NC	2	2	
37		960632	..2	RURKA GUM. 100 +/- 3 mm TUBE 100 +/- 3 MM NC	1	1	
38		874875	..2	PRZEWÓD PALIWOWY 1/3 - UNF FUEL LINE ASSY. 1/3 UNF NC	1	1	

BRP-Rotax

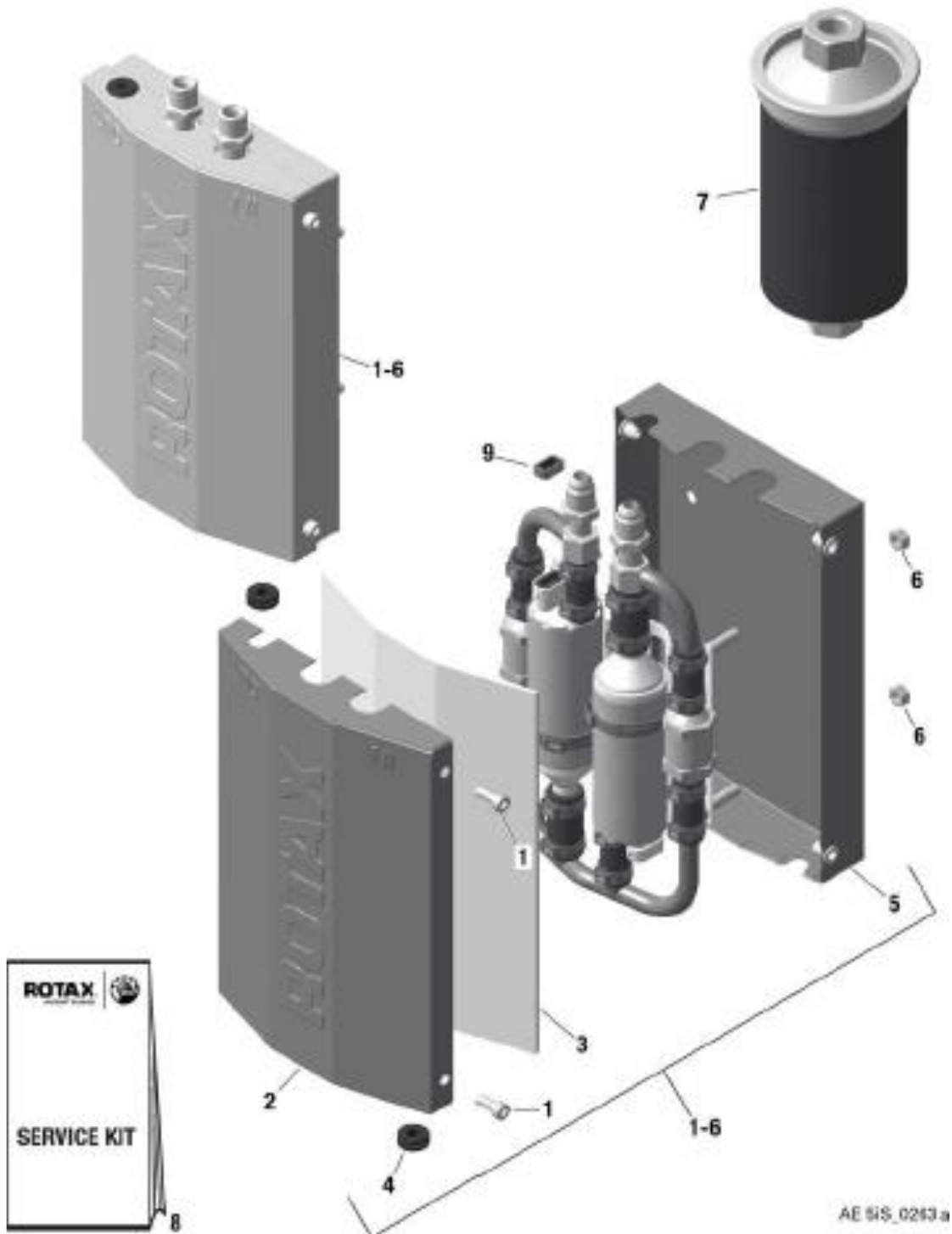
KATALOG CZĘŚCI ZAMIENNYCH / ILLUSTRATED PARTS CATALOG

Nr części Item No.	Status	Nr katalog Part No.	Poz. Indent	Opis / Description	Ilość na silnik parts per engine		
					915 iS A	915 iSc A	SI-PAC
39		840700	..2	KRÓCIEC REDUKC. 9/16 UNF/M12x1,5 ADAPTER 9/16 UNF/M12x1,5 NC	1	1	
40 (28-37 41,42)		889277	.1	TŁUMIK SKOKÓW CIŚNIENIA PALIWA -METRIC FUEL PRESSURE DAMPER ASSY. METRIC NC	1	1	020
41		840700	..2	PRZEWÓD PALIWOWY 1/3 - METRIC FUEL LINE ASSY. 1/3 UNF NC	1	1	
42		856821	..2	KRÓCIEC REDUKC. M14x1,5/M12x1,5 ADAPTER M14x1.5/M12x1.5 NC	1	1	

BRP-Rotax

KATALOG CZĘŚCI ZAMIENNYCH / ILLUSTRATED PARTS CATALOG

ZESPÓŁ POMP PALIWA



Rys. 8.4: 73-10-00

73-10-00

Strona 12
Luty 01/2020

Dotyczy: 915 i A - wszystkie wersje
Wydanie 0 / Zm. 2

BRP-Rotax

KATALOG CZĘŚCI ZAMIENNYCH / ILLUSTRATED PARTS CATALOG

Nr części Item No.	Status	Nr katalog Part No.	Poz. Indent	Opis / Description	Ilość na silnik parts per engine		
					915 iS A	915 iSc A	SI-PAC
1-6	N	889697	.1	POMPA PALIWA - UNF FUEL PUMP ASSY. UNF NC	1ac		016
1-6		889696	.1	POMPA PALIWA – UNF FUEL PUMP ASSY. UNF NC	1ac		016
1-6	N	889699	.1	POMPA PALIWA – METRYCZNA FUEL PUMP ASSY. METRIC NC	1bc		016
1-6		889698	.1	POMPA PALIWA – METRYCZNA FUEL PUMP ASSY. METRIC NC	1bc		016
1	N s.v	640542 640541	..2	ŚRUBA IMBUSOWA M5x12 ALLEN SCREW M5x12 NC Moment dokręcenia: 6 Nm	4		016
2		911790	..2	POKRYWA ZESPOŁU POMP PALIWA COVER NC	1		016
3		975055	..2	MATA TERMOIZOLACYJNA HEAT PROTECTION MAT NC	1		016
4		201160	..2	PRZELOTKA GUMOWA RUBBER GROMMET NC	2		016
5		911700	..2	OSŁONA ZESPOŁU POMP PALIWA HOUSING NC	1		016
6		242213	..2	NAKRĘTKA SZEŚC. M6 HEX.NUTM6 NC Moment dokręcenia: 10 Nm	8		016
7		874060	.1	FILTR PALIWA FUEL FILTER NC	1		007
8		889537	.1	ZESTAW SERWISOWY – POMPA PALIWA SERVICE KIT NC	1		008
9		xxx 850620	.1	USZCZELNIENIE ZŁĄCZA POPMY PALIWA CONNECTOR GASKET NC patrz rozdz. 76-50-00	2		

BRP-Rotax

KATALOG CZĘŚCI ZAMIENNYCH / ILLUSTRATED PARTS CATALOG

- a Gwint 9/16-18 UNF / Thread 9/16-18 UN F
- b Gwint M14x1,5 / Thread M14x1,5
- c Wraz z uszczelkami połączeń / with gaskets for connectors

BRP-Rotax

KATALOG CZĘŚCI ZAMIENNYCH / ILLUSTRATED PARTS CATALOG

Rozdział: 74-20-00

CEWKA ZAPŁ., PRZEWODY, NASADKI, ŚWIECE ZAPŁONOWE

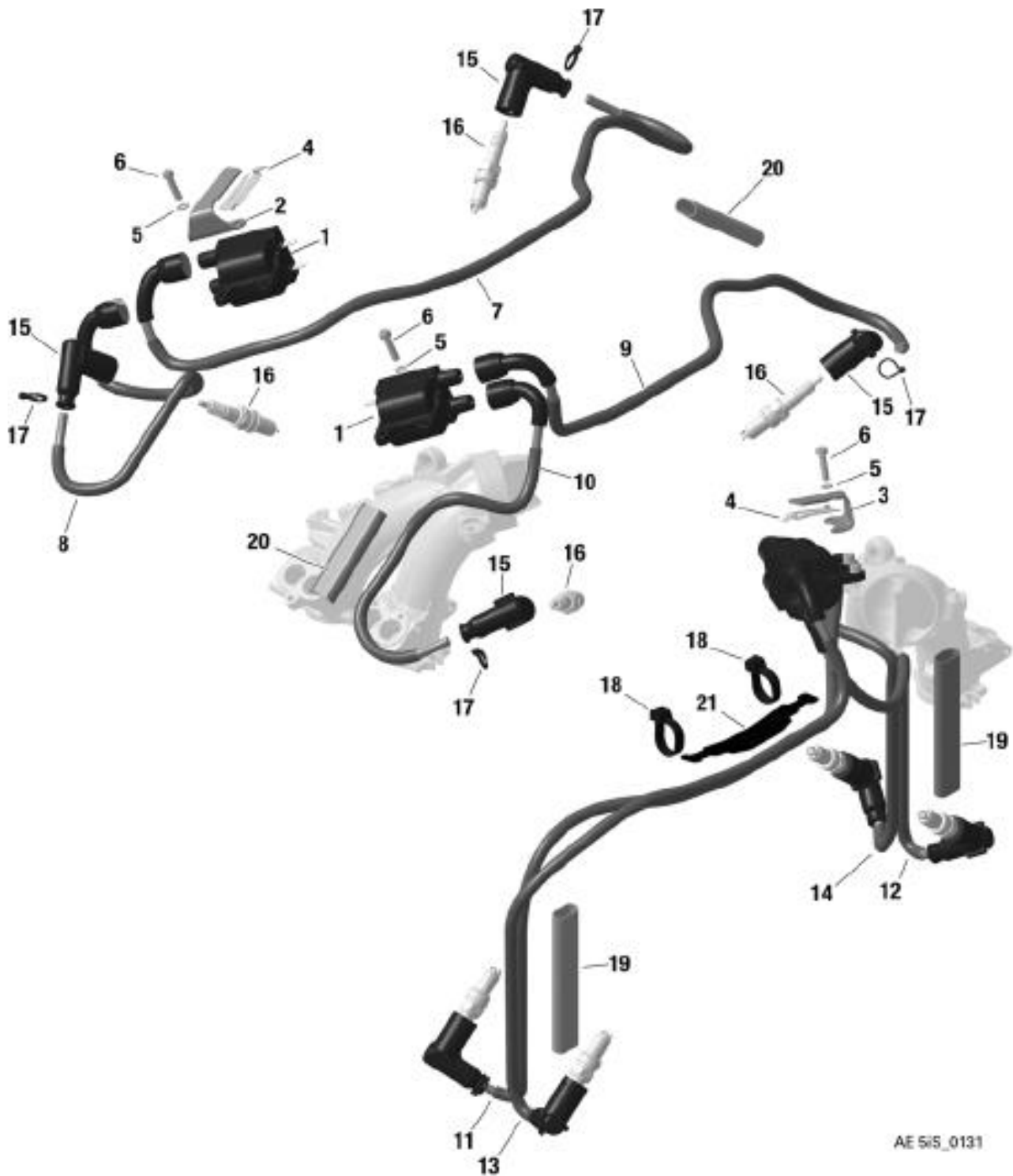
Tematy rozdziału

CEWKA ZAPŁ., PRZEWODY, NASADKI, ŚWIECE ZAPŁONOWE2

BRP-Rotax

KATALOG CZĘŚCI ZAMIENNYCH / ILLUSTRATED PARTS CATALOG

CEWKA ZAPŁ., PRZEWODY, NASADKI, ŚWIECE ZAPŁONOWE



AE 5iS_0131

Rys. 9.1: 74-20-00

74-20-00

Strona 2
Luty 01/2020

Dotyczy: 915 i A - wszystkie wersje
Wydanie 0 / Zm. 2

BRP-Rotax

KATALOG CZĘŚCI ZAMIENNYCH / ILLUSTRATED PARTS CATALOG

Nr części Item No.	Status	Nr katalog Part No.	Poz. Indent	Opis / Description	Ilość na silnik parts per engine		
					915 iS A	915 iSc A	SI-PAC
1		665613	.1	PODWÓJNA CEWKA ZAPŁONOWA DOUBLE IGNITION COIL	4	4	
2		951497	.1	KONSOLA WTYCZKI CONNECTOR BRACKET	1	1	
3		951496	.1	KONSOLA WTYCZKI CONNECTOR BRACKET	1	1	
4		251685	.1	WKŁADKA SPRĘŻYSTA SPRING HOOK	2	2	
5		945830	.1	PODKŁADKA SPRĘŻYSTA A5 LOCK WASHER A5-FST	8	8	
6		441341	.1	ŚRUBA IMBUSOWA M5x20 ALLEN SCREW M5x20 Moment dokręcenia: 7 Nm	8	8	
7-14		665558	.1	PRZEWODY ZAPŁONOWE – ZESPÓŁ IGNITION CABLE	1a	1a	
15		265249	.1	NASADKA ŚWIECY ZAPŁONOWEJ SPARK PLUG CONNECTOR	8	8	
16		297656	.1	ŚWIECA ZAPŁONOWA 12 SPARK PLUG 12 MM Moment dokręcenia: 12 Nm	8	8	
17		866718	.1	OPASKA ZCISKOWA 94x2,5 mm TIE WRAP 94x2.5 MM	8	8	
18		866716	.1	OPASKA ZCISKOWA 203x7,6 mm TIE WRAP 203x7.6 MM	2	2	
19		860734	.1	OPLÓT WŁÓKNO SZKLANE-SILIKON 120 GLASS FIBER-SILICON SHEATING 120	2	2	
20		860736	.1	OPLÓT WŁÓKNO SZKLANE-SILIKON 75 GLASS FIBER-SILICON SHEATING 75	2	2	
21		651942	.1	WKŁADKA OCHRONNA PROTECTION SHIELD	1	1	

- a Zespół wiązki dla cewki zapłonowej składający się z: 8 przewodów zapłonowych, 8 nasadek oraz 8 oplotów szklano-silikonowych.
Set for double ignition coil with high tension connector rettich thread including: 8 ignition cable, 8 protective cap and 8 glass fiber – silicon sheating

BRP-Rotax

KATALOG CZĘŚCI ZAMIENNYCH / ILLUSTRATED PARTS CATALOG

STRONA CELOWO
POZOSTAWIONA PUSTA

Rozdział: 75-20-00

POMPA WODNA Z NAPĘDEM, ZBIORNIK ROZPREŻNY CIECZY, DEFLEKTOR

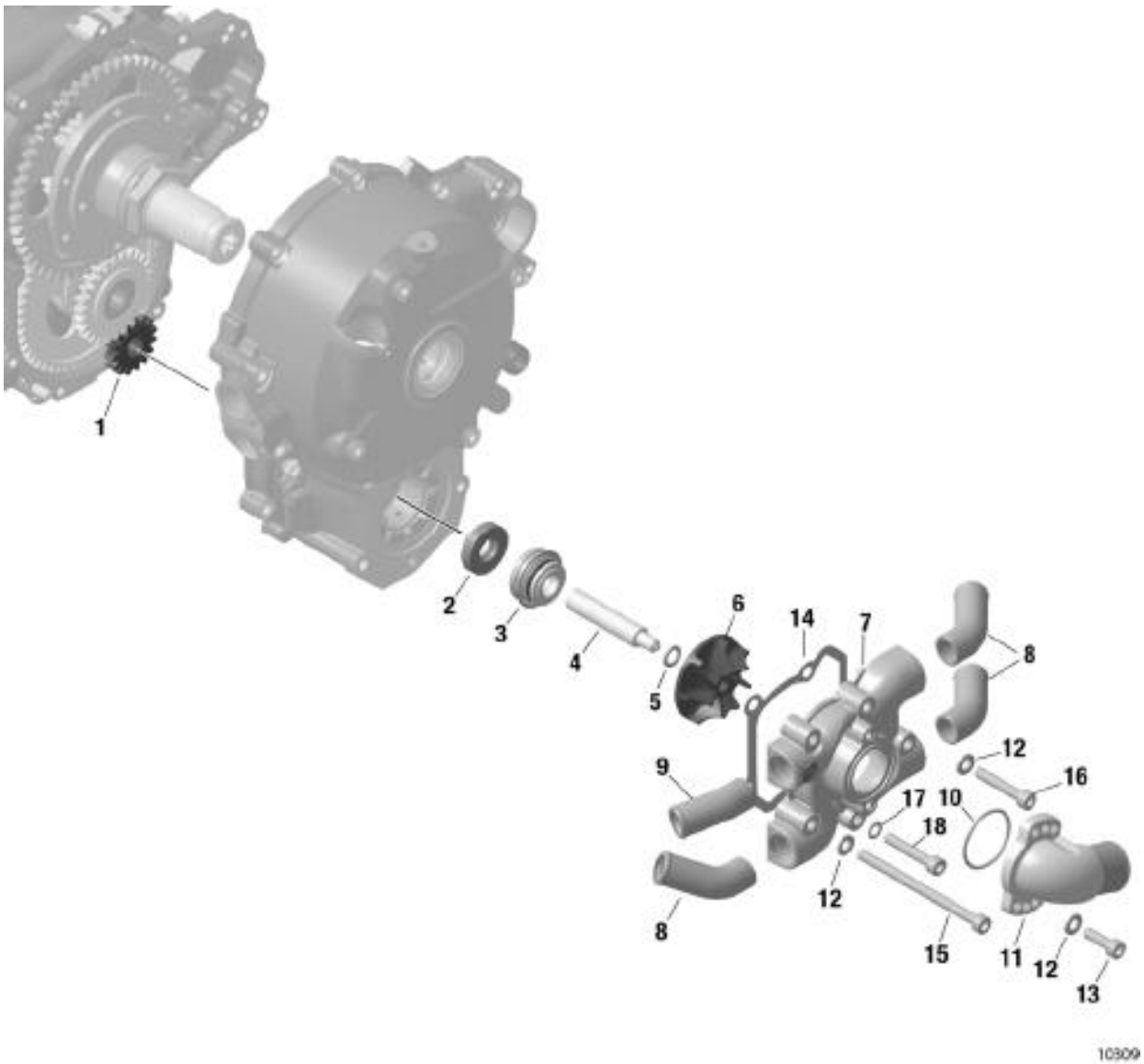
Tematy rozdziału

POMPA WODNA Z NAPĘDEM	2
ZBIORNIK ROZPREŻNY CIECZY, PRZEWODY WODNE, PODŁĄCZENIA.....	4
DEFLEKTOR POWIETRZA CHŁODZĄCEGO.....	7

BRP-Rotax

KATALOG CZĘŚCI ZAMIENNYCH / ILLUSTRATED PARTS CATALOG

POMPA WODNA Z NAPĘDEM



10309

Rys. 10.1: 75-20-00

75-20-00

Strona 2
Luty 01/2020

Dotyczy: 915 i A - wszystkie wersje
Wydanie 0 / Zm. 2

BRP-Rotax

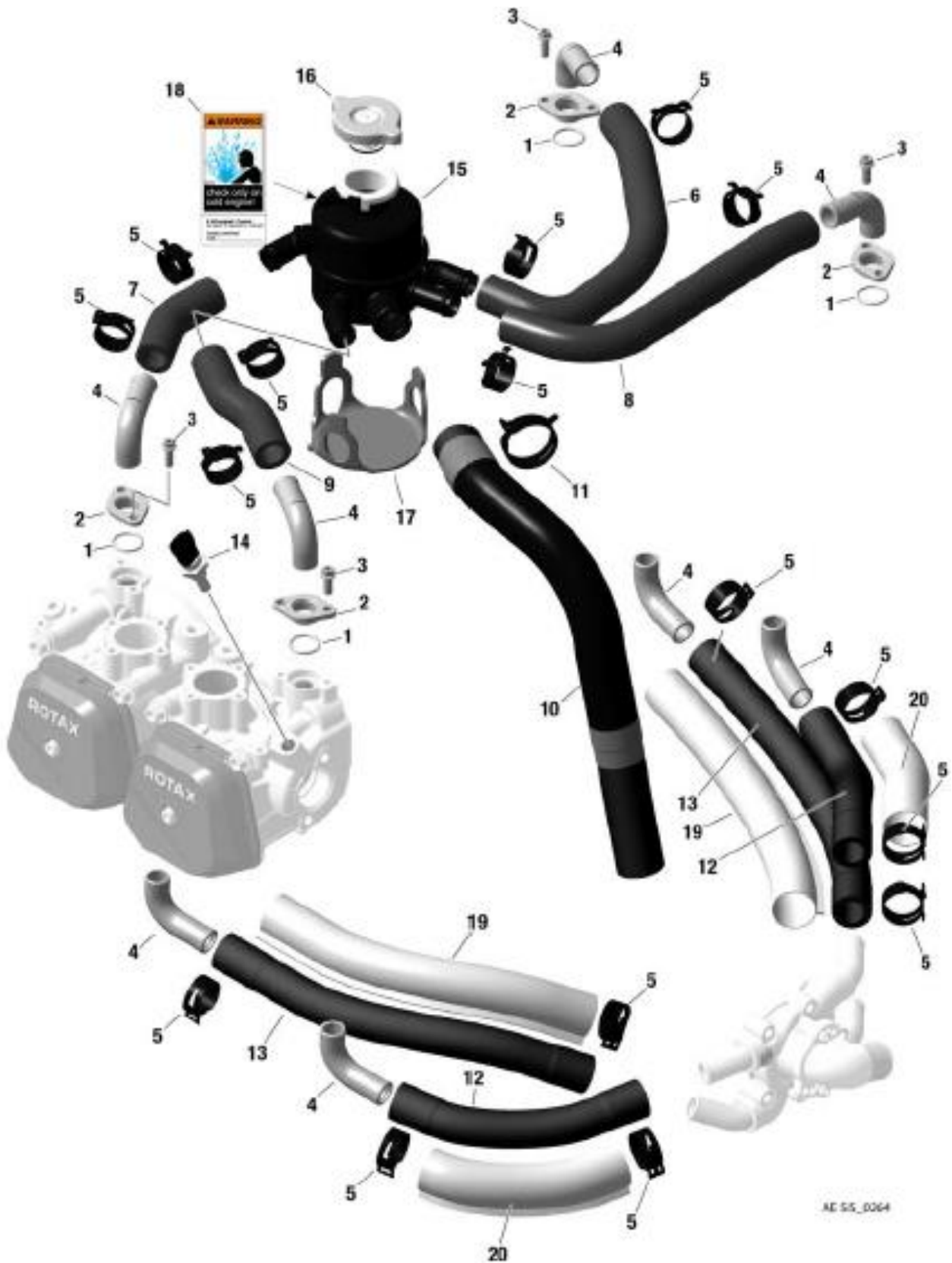
KATALOG CZĘŚCI ZAMIENNYCH / ILLUSTRATED PARTS CATALOG

Nr części Item No.	Status	Nr katalog Part No.	Poz. Ident	Opis / Description	Ilość na silnik parts per engine		
					915 iS A	915 iSc A	SI-PAC
1		834135	.1	KOŁO ZĘBATE 15Z WATER PUMP GEAR 15T	1	1	
2		850977	.1	SEMERING 12-30-7 OIL SEAL 12x30x7 FPM	1	1	
3		850946	.1	USZCZELNIACZ OBROTOWY WAŁKA ROTARY SEAL	1	1	
4		837111	.1	WAŁEK POMPY WODNEJ PUMP SHAFT	1	1	
5		926274	.1	PODKŁADKA 8,2/12,5/1,5 WASHER 8,2/12,5/1,5	1	1	
6		922224	.1	WIRNIK POMPY WODNEJ IMPELLER	1	1	
				Moment dokręcenia: 15 Nm			
7		922202	.1	KORPUS POMPY WODNEJ WATER PUMP HOUSING	1	1	
8		922233	.1	KRÓCIEC WODNY 45° BENT SOCKET 45 DEGREES	3	3	
9		922234	.1	KRÓCIEC WODNY 20° BENT SOCKET 20 DEGREES	1	1	
10		230020	.1	O-RING 32-2 O-RING 32x2-N	1	1	
11		922218	.1	KRÓCIEC WODNY WLOTOWY WATER INLET ELBOW	1	1	
12	N s.v.	827962 827961	.1	PODKŁADKA 6,4 WASHER 6.4	6	6	
13		241935	.1	ŚRUBA IMBUSOWA M6x20 ALLEN SCREW M6x20	2	2	
				Moment dokręcenia: 10 Nm			
14		850981	.1	USZCZELKA POMPY WODNEJ GASKET	1	1	
15		241482	.1	ŚRUBA IMBUSOWA M6x90 ALLEN SCREW M6x90	2	2	
				Moment dokręcenia: 10 Nm			
16	N s.a.	241814 241811	.1	ŚRUBA IMBUSOWA M6x35 ALLEN SCREW M6x35	2	2	
				Moment dokręcenia: 10 Nm			
17		230415	.1	PODKŁADKA USZCZELN. MIEDZ. A6-10 GASKET RING A6x10	1	1	
18		241813	.1	ŚRUBA IMBUSOWA M6x35, NIERDZ. ALLEN SCREW M6x35, STAINLESS	1	1	
				Moment dokręcenia: 10 Nm			

BRP-Rotax

KATALOG CZĘŚCI ZAMIENNYCH / ILLUSTRATED PARTS CATALOG

ZBIORNIK ROZPRĘŻNY CIECZY, PRZEWODY WODNE, PODŁĄCZENIA



Rys. 10.2: 75-20-00

75-20-00

Strona 4
Luty 01/2020

Dotyczy: 915 i A - wszystkie wersje
Wydanie 0 / Zm. 2

BRP-Rotax

KATALOG CZĘŚCI ZAMIENNYCH / ILLUSTRATED PARTS CATALOG

Nr części Item No.	Status	Nr katalog Part No.	Poz. Indent	Opis / Description	Ilość na silnik parts per engine		
					915 iS A	915 iSc A	SI-PAC
1		950180	.1	O-RING19-2 O-RING 19x2-N MVQ 60	4	4	
2		922303	.1	KOŁNIERZ KRÓĆCA WODNEGO FLANGE	4	4	
3		440162	..2	ŚRUBA SZEŚC./TORX M6x16-T30 HEX./TORX-FLANGE SCREW M6X16-SW8/T30	8	8	
4	s.v	922236 922231	.1	KRÓCIEC WODNY 80° BENT SOCKET 80 DEGREES	8	8	
5		851645	.1	OBEJMA SPRĘŻYSTA 25 SELF COMPENSATING CLAMP 25	16e	16e	
5		851641	.1	OBEJMA SPRĘŻYSTA 25 SELF COMPENSATING CLAMP 25	16d	16d	
6		822422	.1	PRZEWÓD WODNY 1 FORM HOSE 1	(1a)	(1a)	
6		822420	.1	PRZEWÓD WODNY 1 FORM HOSE 1	1b	1b	
7		822432	.1	PRZEWÓD WODNY 2 FORM HOSE 2	(1a)	(1a)	
7		822430	.1	PRZEWÓD WODNY 2 FORM HOSE 2	1b	1b	
8		822442	.1	PRZEWÓD WODNY 3 FORM HOSE 3	(1a)	(1a)	
8		822440	.1	PRZEWÓD WODNY 3 FORM HOSE 3	1b	1b	
9		822447	.1	PRZEWÓD WODNY 4 FORM HOSE 4	(1a)	(1a)	
9		822445	.1	PRZEWÓD WODNY 4 FORM HOSE 4	1b	1b	
10		822450	.1	PRZEWÓD WODNY FORM HOSE	1b	1b	
10		822452	.1	PRZEWÓD WODNY FORM HOSE	(1a)	(1a)	
11		951350	.1	OBEJMA SPRĘŻYSTA 35 SELF COMPENSATING CLAMP 35	1	1	
12		922366	.1	PRZEWÓD WODNY 180± 3 mm WATER TUBE 180± 3 MM	(2a)	(2a)	
12		922360	.1	PRZEWÓD WODNY 180± 3 mm WATER TUBE 180± 3 MM	2b	2b	
13		922367	.1	PRZEWÓD WODNY 280± 3 mm WATER TUBE 280± 3 MM	(2a)	(2a)	
13		922362	.1	PRZEWÓD WODNY 280± 3 mm WATER TUBE 280± 3 MM	2b	2b	
14		965537	.1	CZUJNIK TEMPERATURY TEMPERATURE SENSOR Moment dokręcenia: 15 Nm	1	1	
15-18		922664	.1	ZBIORNIK ROZPRĘŻNY CIECZY STD. EXPANSION TANK ASSY.	1	1	
16		922072	..2	KOREK CHŁODNICY 1,2 bar RADIATOR CAP WITH GASKET 1,2 BAR	1	1	
17	N	860828	..2	PODKŁADKA GUMOWA RUBBER PLATE	1	1	

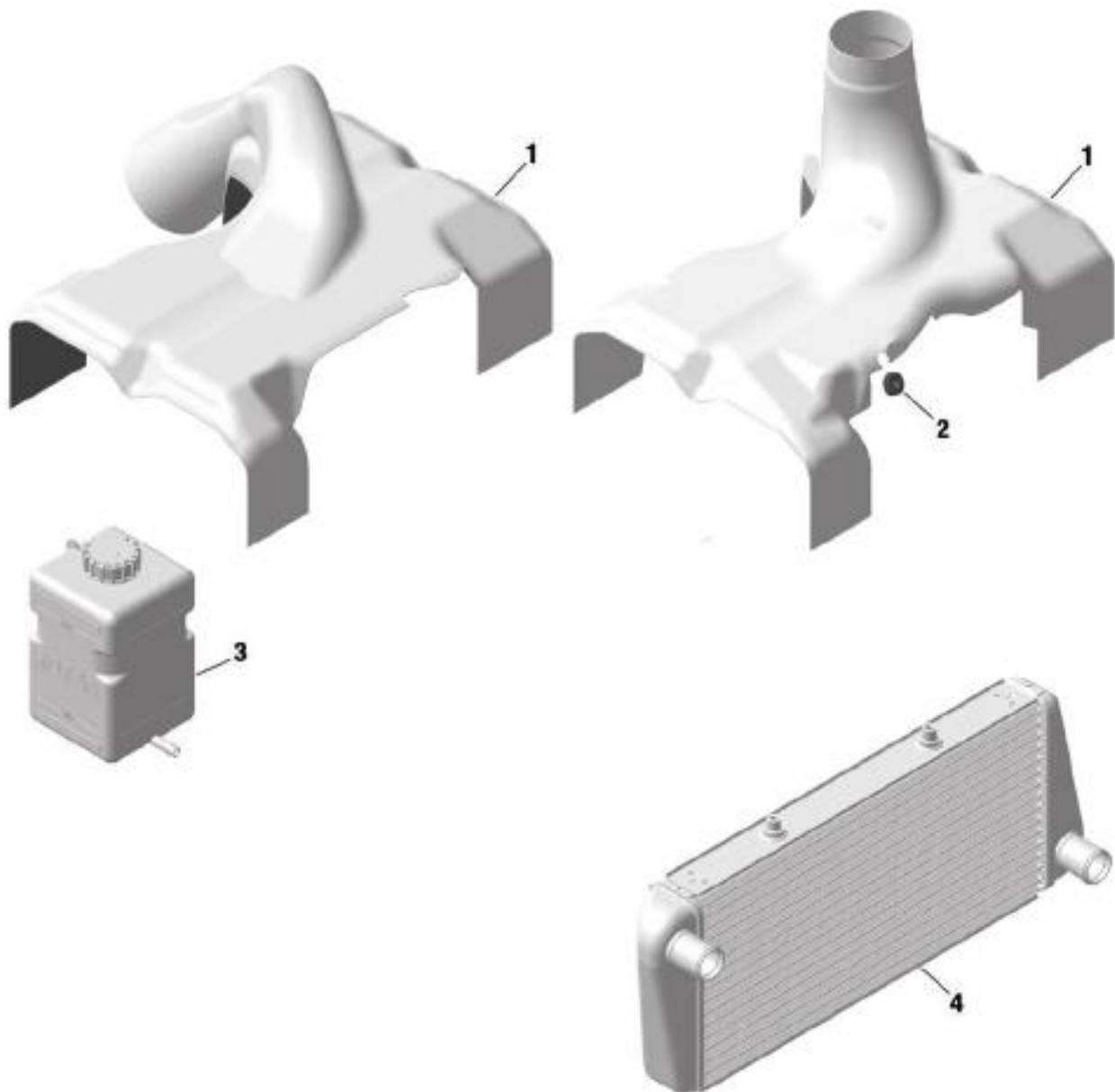
BRP-Rotax

KATALOG CZĘŚCI ZAMIENNYCH / ILLUSTRATED PARTS CATALOG

Nr części Item No.	Status	Nr katalog Part No.	Poz. Indent	Opis / Description	Ilość na silnik parts per engine		
					915 iS A	915 iSc A	SI-PAC
18		897506	..2	NAKLEJKA OSTRZEGAWCZA WARNING LABEL	2	2	
19		860650	.1	RURKA OSŁONOWA 240 mm RPROTECTION TUBE 240 MM	ARc	ARc	
20		860650	.1	RURKA OSŁONOWA 140 mm PROTECTION TUBE 140 MM	ARc	ARc	

- a Silikonowe / silicon
- b Standard EPDM, wymiana co 5 lat / Stanard EPDM, change every 5 years
- c z metra / in a roll
- d Dla przewodów silikonowych / For silicone hoses
- e Dla standardowych przewodów gumowych / For standard rubber hoses

DEFLEKTOR POWIETRZA CHŁODZĄCEGO



AE 5iS_0220n

Rys. 10.3: 75-20-00

BRP-Rotax

KATALOG CZĘŚCI ZAMIENNYCH / ILLUSTRATED PARTS CATALOG

Nr części Item No.	Status	Nr katalog Part No.	Poz. Indent	Opis / Description	Ilość na silnik parts per engine		
					915 iS A	915 iSc A	SI-PAC
1	N s.v	975793 975795	.1	DEFLEKTOR – UKŁ. CIĄGNĄCY, BIAŁY COOLING AIR BAFFLE TRACTOR WHITE	(1)	(1)	
1	s.v	975794 975799	.1	DEFLEKTOR – UKŁ. CIĄGNĄCY, CZARNY COOLING AIR BAFFLE TRACTOR BLACK	(1)	(1)	
1-2		975792	.1	DEFLEKTOR – UKŁ. PCHAJĄCY, BIAŁY COOLING AIR BAFFLE PUCHER WHITE NC	(1)	(1)	
1-2		975798	.1	DEFLEKTOR – UKŁ. PCHAJĄCY, CZARNY COOLING AIR BAFFLE PUCHER BLACK NC	(1)	(1)	
2		201160	..2	PRZELOTKA GUMOWA CABLE GROMMET	(1)	(1)	
3		922327	.1	BUTELKA PRZELEWOWA OVERFLOW BOTTLE WITH CAP	1	1	009
4		997086	.1	CHŁODNICA CIECZY RADIATOR NC	1	1	010

BRP-Rotax

KATALOG CZĘŚCI ZAMIENNYCH / ILLUSTRATED PARTS CATALOG

Rozdział: 76-10-00

ECU, BLOK ZASILANIA, REGULATOR-PROSTOWNIK

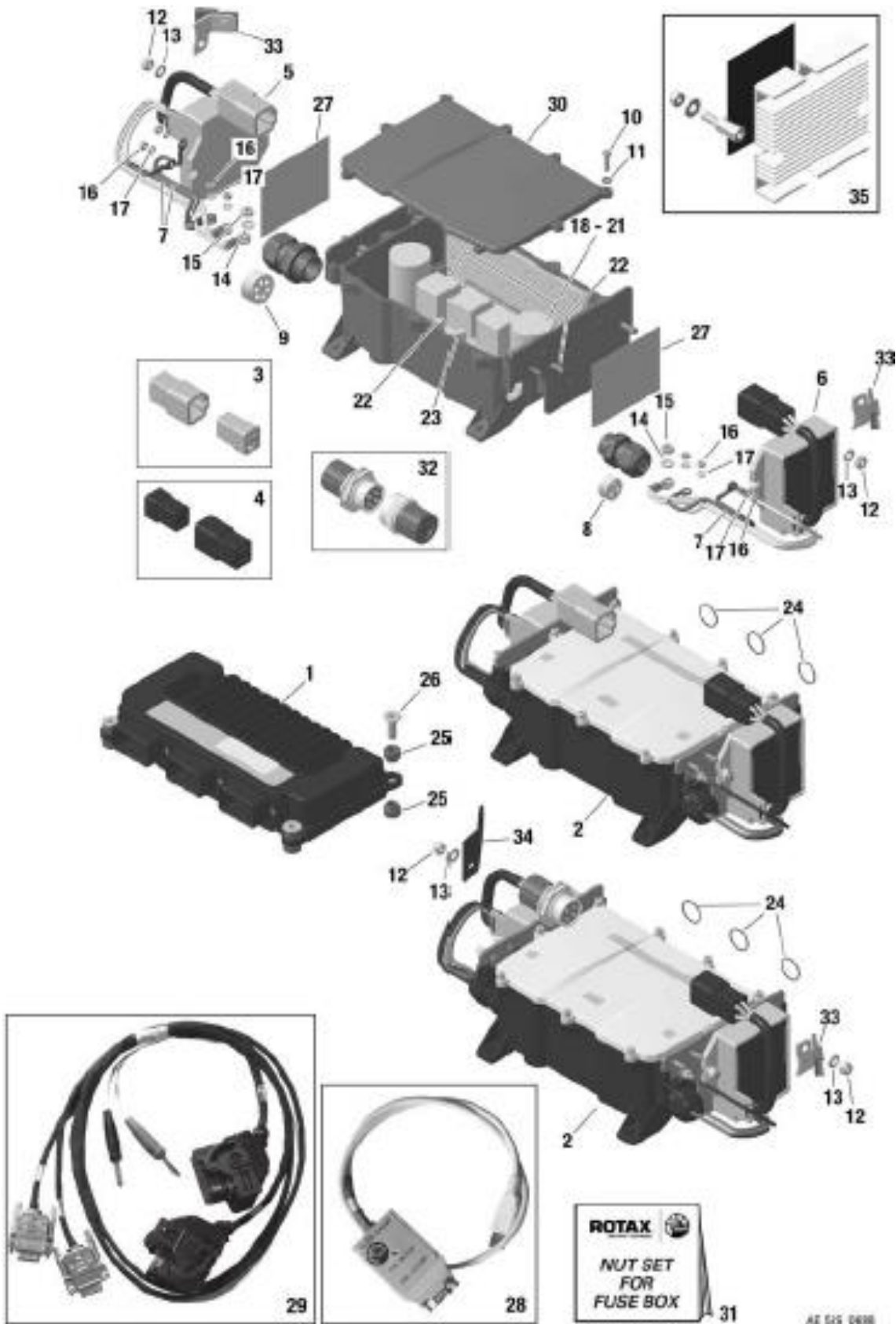
Tematy rozdziału

ECU, BLOK ZASILANIA, REGULATOR-PROSTOWNIK..... 2

BRP-Rotax

KATALOG CZĘŚCI ZAMIENNYCH / ILLUSTRATED PARTS CATALOG

ECU, BLOK ZASILANIA, REGULATOR-PROSTOWNIK



Rys. 11.1: 76-10-00

76-10-00

Strona 2
Luty 01/2020

Dotyczy: 915 i A - wszystkie wersje
Wydanie 0 / Zm. 2

BRP-Rotax

KATALOG CZĘŚCI ZAMIENNYCH / ILLUSTRATED PARTS CATALOG

Nr części Item No.	Status	Nr katalog Part No.	Poz. Indent	Opis / Description	Ilość na silnik parts per engine		
					915 iS A	915 iSc A	SI-PAC
1		881254	.1	BLOK STEROWANIA SILNIKIEM ECU ENIGNIE CONTROL UNIT ASSY.864352 + packaging)	1e	1e	
2, 31	N	881325	.1	BLOK ZASILANIA (oddzielna część, zawiera 665648) FUSE BOX WRAPPED UP (665648 inclusive)	1d	1d	
2, 31	s.v.	881321	.1	BLOK ZASILANIA (oddzielna część, zawiera 665646) FUSE BOX WRAPPED UP (665646 inclusive)	1	1	
3		866422	.1	ZESPÓŁ WTYCZEK - SZARE CONNECTOR SET GREY	1a	1a	
4		866420	.1	ZESPÓŁ WTYCZEK - CZARNE CONNECTOR SET BLACK	1a	1a	
5		864395	.1	REGULATOR B REGULATOR B - CONNECTOR GRAY	1	1	
5		864397	.1	REGULATOR B - ZŁĄCZE AMPHENOL REGULATOR B WITH AMPHENOLCONNECTOR	1	1	
6		864392	.1	REGULATOR A REGULATOR A - CONNECTOR BLACK	1	1	
7		866440	.1	PRZEWÓD MASOWY MASS CABLE ASSY.	3	3	
8		201370	.1	PRZELOTKA HERMETYCZNA 20 SKINTOP CLICK 20	1	1	
9		201375	.1	PRZELOTKA HERMETYCZNA 25 SKINTOP CLICK 25	1	1	
10		840763	.1	ŚRUBA IMBUSOWA M4x16 ALLEN SCREW M4x16	9	9	
11		827230	.1	PODKŁADKA PLASTIKOWA M4 PLASTIC WASHER M4	9	9	
12		842044	.1	NAKRĘTKA SAMOHAMOWNA M6 LOCK NUT M6	4	4	
13		244214	.1	PODKŁADKA 6,4 WASHER 6.4	2	2	
14		927573	.1	PODKŁADKA 5,3 WASHER 5.3	2	2	
15		842033	.1	NAKRĘTKA SAMOHAMOWNA M5 LOCK NUT M5	2	2	
16		242533	.1	NAKRĘTKA SAMOHAMOWNA M4 LOCK NUT M4	7	7	
17		244078	.1	PODKŁADKA 4,3 WASHER 4.3	7	7	
18		866450	.1	BEZPIECZNIK MINI 2A MINI FUSE 2A	2	2	
19		866452	.1	BEZPIECZNIK MINI 5A MINI FUSE 5A	11	11	
20		866454	.1	BEZPIECZNIK MINI 7,5A MINI FUSE 7.5A	2	2	
21		866456	.1	BEZPIECZNIK MINI 10A MINI FUSE 10A	7	7	
22		866490	.1	BEZPIECZNIK AUTO 20A AUTO FUSE 20A	1	1	
23		866492	.1	BEZPIECZNIK AUTO 35A AUTO FUSE 35A	1	1	

BRP-Rotax

KATALOG CZĘŚCI ZAMIENNYCH / ILLUSTRATED PARTS CATALOG

Nr części Item No.	Status	Nr katalog Part No.	Poz. Indent	Opis / Description	Ilość na silnik parts per engine		
					915 iS A	915 iSc A	SI-PAC
24		931110	.1	O-RING USZCZELN. SEALING RING	3	3	
25		201460	.1	PRZELOTKA GUMOWA RUBBER SLEEVE	8	8	
26		947540	.1	TULEJKA DYSTANS. SPACER	4	4	
27		282870	.1	PODKŁADKA TERMICZNA HEAT TRANSFER PAD	2	2	
28		xxx 864021	.1	PRZEWÓD CAN BUS – LEVEL 1 B.U.D.S. SET LEVEL 1, patrz rozdz. 00-00-00 Podgląd parametrów. Dla pilotów/użytkowników NC	1	1	
28		xxx 864022	.1	PRZEWÓD CAN BUS – LEVEL 2 B.U.D.S. SET LEVEL 2, patrz rozdz. 00-00-00 Obsługa liniowa. Dla personelu obsługi NC	1	1	
28		xxx 864023	.1	PRZEWÓD CAN BUS – LEVEL 3 B.U.D.S. SET LEVEL 3, patrz rozdz. 00-00-00 Obsługa bazowa. Dla dystrybutorów/producentów NC	1	1	
29		xxx 864280	.1	ZŁĄCZE SERWISOWE ECU-CAN SERVICE WIRING HARNESS ASSY. patrz rozdz. 00-00-00 NC	1	1	
30		201690	.1	POKRYWA COVER	1	1	
31		881555	.1	ZESTAW NAKRĘTEK – FUSE BOX. NUT SET FOR FUSE BOX	1	1	
		242539	..2	NAKRĘTKA SAMOHAMOWNA M4 LOCK NUT M4	6	6	
		244078	..2	PODKŁADKA 4,3 WASHER 4.3	6	6	
		842044	..2	NAKRĘTKA SAMOHAMOWNA M6 LOCK NUT M6	3	3	
		244214	..2	PODKŁADKA 6,4 WASHER 6.4	3	3	
		931110	.1	O-RING USZCZELN. SEALING RING	3	3	
32		481510	.1	WTYCZKI GENERATORA B (jako część) CONNECTOR SET GEN. B (PAC part, available as accessory)	1ab	1ab	
33		951983	.1	WSPORNIK WTYCZEK CONNECTOR BRACKET NC	2	2	011

BRP-Rotax

KATALOG CZĘŚCI ZAMIENNYCH / ILLUSTRATED PARTS CATALOG

Nr części Item No.	Status	Nr katalog Part No.	Poz. Indent	Opis / Description	Ilość na silnik parts per engine		
					915 iS A	915 iSc A	SI-PAC
34		951981	.1	WSPORNIK WTYCZEK (LINIA B) CONNECTOR BRACKET NC	1d	1d	011
35		481490	.1	ZESTAW ODPROWADZENIA CIEPŁA HEAT SINK SET NC	(1c)	(1c)	019

- a Zestaw wtyczek zawierający wszystkie części od strony regulatora i generatora
Consists of: all parts for regulator and stator side.
- b Zawiera wszystkie części od strony regulatora. Złącze Amphenol.
Consists of: all parts for regulator side. Amphenol connector.
- c Dla poprawy chłodzenia regulatora B / for regulator B, better cooling
- d Dla złącza Amphenol / for Amphenol connector
- e Patrz SI-915 i-004, aktualne wydanie / See latest version of SI 915 i-004

BRP-Rotax

KATALOG CZĘŚCI ZAMIENNYCH / ILLUSTRATED PARTS CATALOG

STRONA CELOWO
POZOSTAWIONA PUSTA

BRP-Rotax

KATALOG CZĘŚCI ZAMIENNYCH / ILLUSTRATED PARTS CATALOG

Rozdział: 76-50-00

WIĄZKA ELEKTRYCZNA

Tematy rozdziału

WIĄZKA ELEKTRYCZNA 2

BRP-Rotax

KATALOG CZĘŚCI ZAMIENNYCH / ILLUSTRATED PARTS CATALOG

Nr części Item No.	Status	Nr katalog Part No.	Poz. Indent	Opis / Description	Ilość na silnik parts per engine		
					915 iS A	915 iSc A	SI-PAC
1-21	N	665586	.1	WIĄZKA ELEKTRYCZNA - PAKOWANA WIRING HARNESS - PACKAGED	1c	1c	
1-21		665577	.1	WIĄZKA ELEKTRYCZNA - PAKOWANA WIRING HARNESS - PACKAGED	1		
1	n.a.		..2	ZŁĄCZE ECU LINIA A1 CONNECTOR ECU LANE A1	1	1	
2	n.a.		..2	ZŁĄCZE ECU LINIA A2 CONNECTOR ECU LANE A2	1	1	
3	n.a.		..2	ZŁĄCZE ECU LINIA B CONNECTOR ECU LANE B	1	1	
4		881312	..2	ZESTAW WTYCZEK X1 / X2 CONNECTOR SET FUSE BOX	2	2	
5		881306	..2	WTYCZKA APTS CONNECTOR APTS	2	2	
6		881298	..2	WTYCZKA CPS CONNECTOR SET CPS	2	2	
7		881302	..2	ZŁĄCZE OPS i MAPS CONNECTOR SET OPS AND MAPS	5a	5a	
8		881296	..2	WTYCZKI CTS, OTS, KNOCK CONNECTOR SET CTS, OTS AND KNOCK	3	3	
9		881292	..2	WTYCZKA MATS CONNECTOR SET MATS	2	2	
10		881290	..2	WTYCZKA EGT CONNECTOR SET EGT	2	2	
11		881308	..2	WTYCZKA TPS CONNECTOR SET TPS	1	1	
12		881300	..2	WTYCZKA INJ CONNECTOR SET INJ	8	8	
13		881310	..2	WTYCZKI CEWKI ZAPŁONOWEJ CONNECTOR SET IGNITION COIL	1	1	
14		881304	..2	WTYCZKI ZESPOŁU POMP PALIWA CONNECTOR SET FUEL PUMP	2	2	
15		481452	..2	WTYCZKA PCV A CONNECTOR PCV A	1	1	
16		481453	..2	WTYCZKA PCV B CONNECTOR PCV B	1	1	
17		481453	..2	WTYCZKA PCV C CONNECTOR PCV C	1	1	
18		965701	..2	KOŃCÓWKA OCZKOWA M4 CABLE SHOE M4	9	9	
19		964059	..2	KOŃCÓWKA OCZKOWA M6 CABLE SHOE M6	1	1	
20		864011	..2	WSUWKA ELEKTRYCZNA 6,3x0,8 FASTON CONNECTOR 6,3X0,8	1	1	
21		966057	..2	ZŁĄCZE OCZKOWE RING TERMINAL	4	4	
22		881294	.1	WTYCZKI ECU HIC A, HIC B CONNECTOR SET HIC A AND HIC B	1	1	
23	N s.v	251692 251691	.1	ZACISK KABLOWY 12/M6 CABLE CLAMP 12/M6	2	2	

BRP-Rotax

KATALOG CZĘŚCI ZAMIENNYCH / ILLUSTRATED PARTS CATALOG

Nr części Item No.	Status	Nr katalog Part No.	Poz. Indent	Opis / Description	Ilość na silnik parts per engine		
					915 iS A	915 iSc A	SI-PAC
24	N s.v.	827962 827961	.1	PODKŁADKA 6,4 WASHER 6.4 DIN 125	2	2	
25	N s.v.	840392 840391	.1	ŚRUBA IMBUSOWA M6x14 ALLEN SCREW M6x14 Moment dokręcenia: 10 Nm	2	2	
26		866716	.1	OPASKA ZCISKOWA 203x7,6 mm TIE WRAP 203x7,6 MM	5	5	
27		866714	.1	OPASKA ZCISKOWA 142x3,2 mm TIE WRAP 422x3,2 MM	2	2	
28		638140	.1	OBEJMA - ZABEZPIECZENIE WTYCZKI CLAMP	2	2	
29		881240	.1	ZESTAW WTYCZEK HIC CONNECTOR SET HIC NC	1b	1b	012
30		850610	.1	USZCZELKA WTYCZKI CONNECTION GASKET	2d	2d	
31		850620	.1	USZCZELKA WTYCZKI CONNECTION GASKET	2e	2e	

- a Włącznie z 2 x dla BPS / 2x for BPS inclusive
- b HIC A, HIC B oraz FUSE BOX 3-pinowy / HIC A, HIC B oraz FUSE BOX 3-pole
- c Z gumowymi uszczelkami podłączenia pompy paliwa / with rubber seals for fuel pump connector
- d Dla złącza MATS / for MATS connector
- e Do podłączenia pompy paliwa / for fuel pump connector

BRP-Rotax

KATALOG CZĘŚCI ZAMIENNYCH / ILLUSTRATED PARTS CATALOG

Rozdział: 78-10-00

UKŁAD WYDECHOWY, CZUJNIK TEMP. GAZÓW WYLOTOWYCH

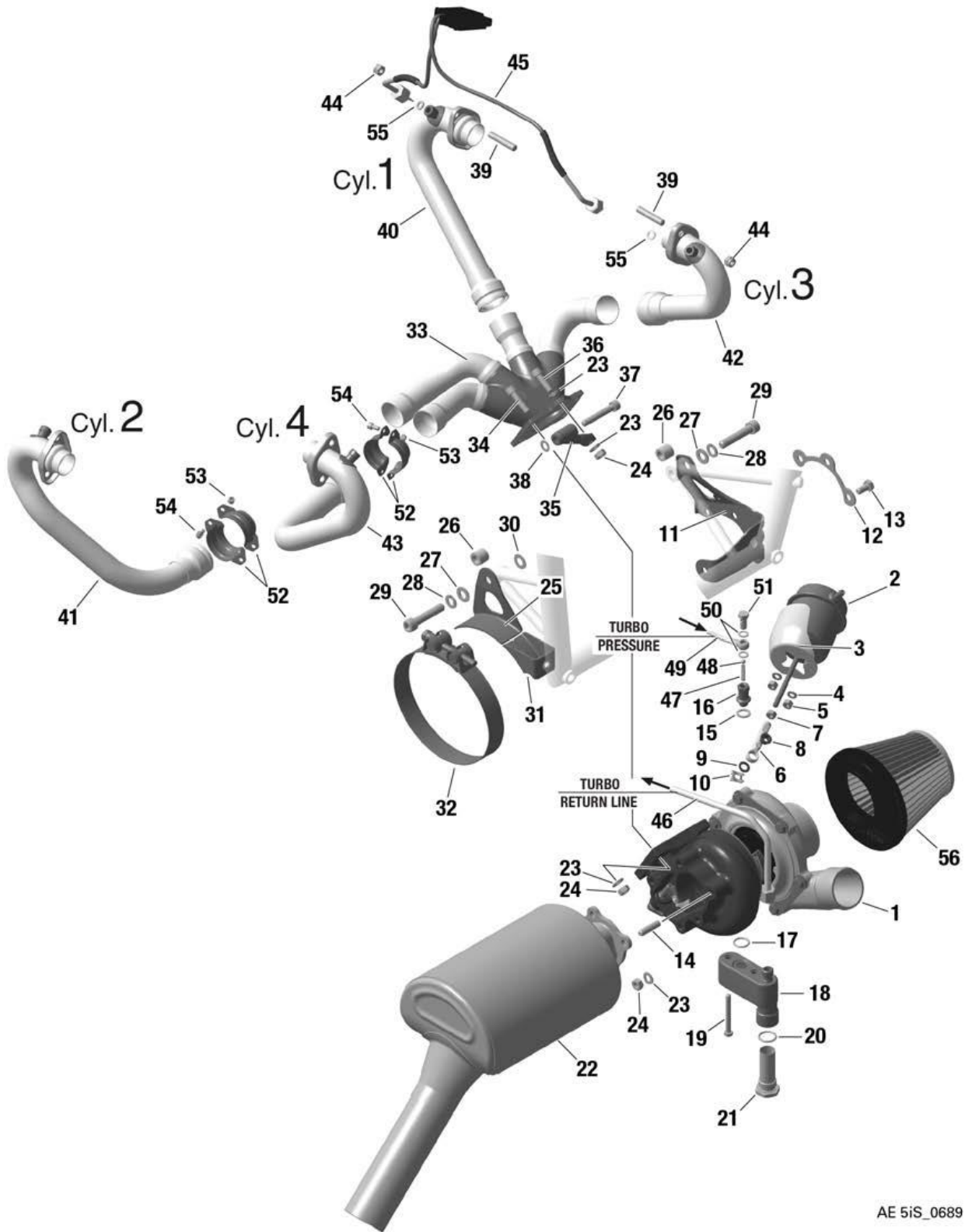
Tematy rozdziału

UKŁAD WYDECHOWY, CZUJNIK TEMP. GAZÓW WYLOTOWYCH..... 2

BRP-Rotax

KATALOG CZĘŚCI ZAMIENNYCH / ILLUSTRATED PARTS CATALOG

UKŁAD WYDECHOWY, CZUJNIK TEMP. GAZÓW WYLOTOWYCH



AE 5iS_0689

Rys. 13.1: 78-10-00

78-10-00

Strona 2
Luty 01/2020

Dotyczy: 915 i A - wszystkie wersje
Wydanie 0 / Zm. 2

BRP-Rotax

KATALOG CZĘŚCI ZAMIENNYCH / ILLUSTRATED PARTS CATALOG

Nr części Item No.	Status	Nr katalog Part No.	Poz. Indent	Opis / Description	Ilość na silnik parts per engine		
					915 iS A	915 iSc A	SI-PAC
1	N	893100	.1	TURBOSPREŻARKA – ZESPÓŁ TURBOCHARGER ASSY.	1	1	
1		893106	.1	TURBOSPREŻARKA – ZESPÓŁ TURBOCHARGER ASSY.	1	1	
2		667840	..2	STEROWNIK ZAWORU UPUSTOWEGO WASTEGATE ACTUATOR	1	1	
3		975160	..2	OSŁONA TERMICZNA HEAT SHIELD	1	1	
4		942245	..2	NAKRĘTKA SAMOHAM. 1/4-28 UNF LOCK NUT 1/4-28 UNF	2	2	
5		971840	..2	KOŃCÓWKA PRZEGUBOWA ROD END	1	1	
6		842435	..2	NAKTRETKA SZEŚC. 1/4-28 UNF HEX. NUT 1/4-28 UNF	1	1	
7		933681	..2	TULEJKA BUSHING	1	1	
8		944950	..2	PODKŁADKA 8,3/14,3/0,91 WASHER 8.3/14.3/0.91	1	1	
9		845820	..2	ZACISK ZABEZPIECZ. RETAINER CLIP	1	1	
10	N s.v.	851297 851296	.1	WSPORNIK TURBO TURBOCHARGER BRACKET	1a 1	1a 1	
11		851305	.1	PŁYTKA WZMACNIAJĄCA REINFORCEMENT SHEET	1	1	
12		940583	.1	ŚRUBA SZEŚC. M8x16 - NIERDZ. HEX. SCREW M8X16 STAINLESS STEEL	4a	4a	
13		641343	.1	ŚRUBA DWUSTRONNA M8x30/13 STUD M8X30/13	1a	1a	
14		940173	.1	ŚRUBA DWUSTRONNA M8x19,5/13 STUD M8X19,5/13	5	5	
15	N s.v.	250646 250640	.1	PODKŁADKA USZCZELN. MIEDZ. A 12x18 GASKET A 12x18-CU	1	1	
16		956489	.1	KORPUS ZAWORU VALVE HOUSING	1	1	
17		430225	.1	O-RING 9-2,3 O-RING 9x2.3-N FPM 75	1	1	
18		656770	.1	MISKA OLEJU TURBO OIL SUMP ASSY	1	1	
19		640601	.1	ŚRUBA SZEŚC. M8x50 HEX. SCREW M8X50	2	2	
20		250055	.1	O-RING 18-2,5 N O-RING 18X2.5-N, FPM 75	1	1	
21		640860	.1	KOREK GWINT. M22x1,5 PLUG SCREW ASSY. M22X1,5	1	1	
22	N s.v.	979475 979475	.1	TŁUMIK WYDECHU MUFFLER ASSY	1	1	
23		250313	.1	PODKŁADKA 8,4 NIERDZ. WASHER 8,4 STAINLESS STEEL	12a	12a	
24		242203	.1	NAKRĘTKA SZEŚC. M8 NIERDZ. HEX. NUT M8 STAINLESS STEEL	9	9	

BRP-Rotax

KATALOG CZĘŚCI ZAMIENNYCH / ILLUSTRATED PARTS CATALOG

Nr części Item No.	Status	Nr katalog Part No.	Poz. Indent	Opis / Description	Ilość na silnik parts per engine		
					915 iS A	915 iSc A	SI-PAC
25		851680	.1	WSPORNIK TŁUMIKA EXHAUST BRACKET	1	1	
26		XXX 847841	.1	TULEJKA DYSTANS. 10,5/17/15 SPACER 10.5/17/15 patrz rozdz. 71-20-00	2	2	
27		XXX 927410	.1	PODKŁADKA 10,5 WASHER 10.5	2	2	
28		XXX 945833	.1	PODKŁADKA SPRĘŻYSTA A10 LOCK WASHER A10 FST patrz rozdz. 71-20-00	2	2	
29		XXX 640572	.1	ŚRUBA IMBUSOWA M10x50 ALLEN SCREW M10X50 patrz rozdz. 71-20-00	2	2	
30		XXX 927953	.1	PODKŁADKA REGUL. 10,1/20/1,0 THRUST WASHER 10,1/20/1,0	AR	AR	
31	N s.v.	851685 851682	.1	WSPORNIK TŁUMIKA EXHAUST BRACKET	1	1	
32		851445	.1	OBEJMA 140-148 CLAMP 140-148	1	1	
33	N s.v.	979562 979561	.1	KOLEKTOR WYDECHU EXHAUST MANIFOLD ASSY.	1	1	
34		840993	.1	ŚRUBA IMBUSOWA M8x30 ALLEN SCREW M8X30	4	4	
35		953306	.1	WSPORNIK KOLEKTORA WYDECHU MANIFOLD BRACKET ASSY.	1	1	
36		240073		ŚRUBA IMBUSOWA M8x20 NIERDZ. ALLEN SCREW M8X20 STAINLESS	1	1	
37		440107	.1	ŚRUBA IMBUSOWA M8x50 ALLEN SCREW M8X50	1	1	
38		926400	.1	PODKŁADKA 8,4/150/0,5 WASHER 8.4/150/0.5	AR	AR	
38		926401	.1	PODKŁADKA 8,4/150/1 WASHER 8.4/150/1	AR	AR	
38		926402	.1	PODKŁADKA 8,4/150/1,5 WASHER 8.4/150/1.5	AR	AR	
39		940368	.1	ŚRUBADWUSTRONNA M8x23/20 STUD M8x23/20 Moment dokręcenia: 6 Nm	8	8	
40		979502	.1	RURA WYDECHU CYL. 1 EXHAUST PIPE ASSY. CYL. 1	1	1	
41		979512	.1	RURA WYDECHU CYL. 2 EXHAUST PIPE ASSY. CYL. 2	1	1	
42		979522	.1	RURA WYDECHU CYL. 3 EXHAUST PIPE ASSY. CYL. 3	1	1	
43		979533	.1	RURA WYDECHU CYL. 4 EXHAUST PIPE ASSY. CYL. 4	1	1	
44		842950	.1	NAKRĘTKA BRAŻ. M8 – SW12 LOCK NUT M8 Moment dokręcenia: 15 Nm	8	8	
45		866262	.1	CZUJNIK TEMPERATURY EGT TEMPERATURE SENSOR Moment dokręcenia: 15 Nm	2	2	
46		XXX 656760	.1	PRZEWÓD SSAWNY TURBO TURBO OIL SUCTION LINE patrz rozdz. 79-20-00	1	1	
47		239131	.1	SPRĘŻYNA ZAWORU 22,0 COMPRESSION SPRING 22.0	1	1	

BRP-Rotax

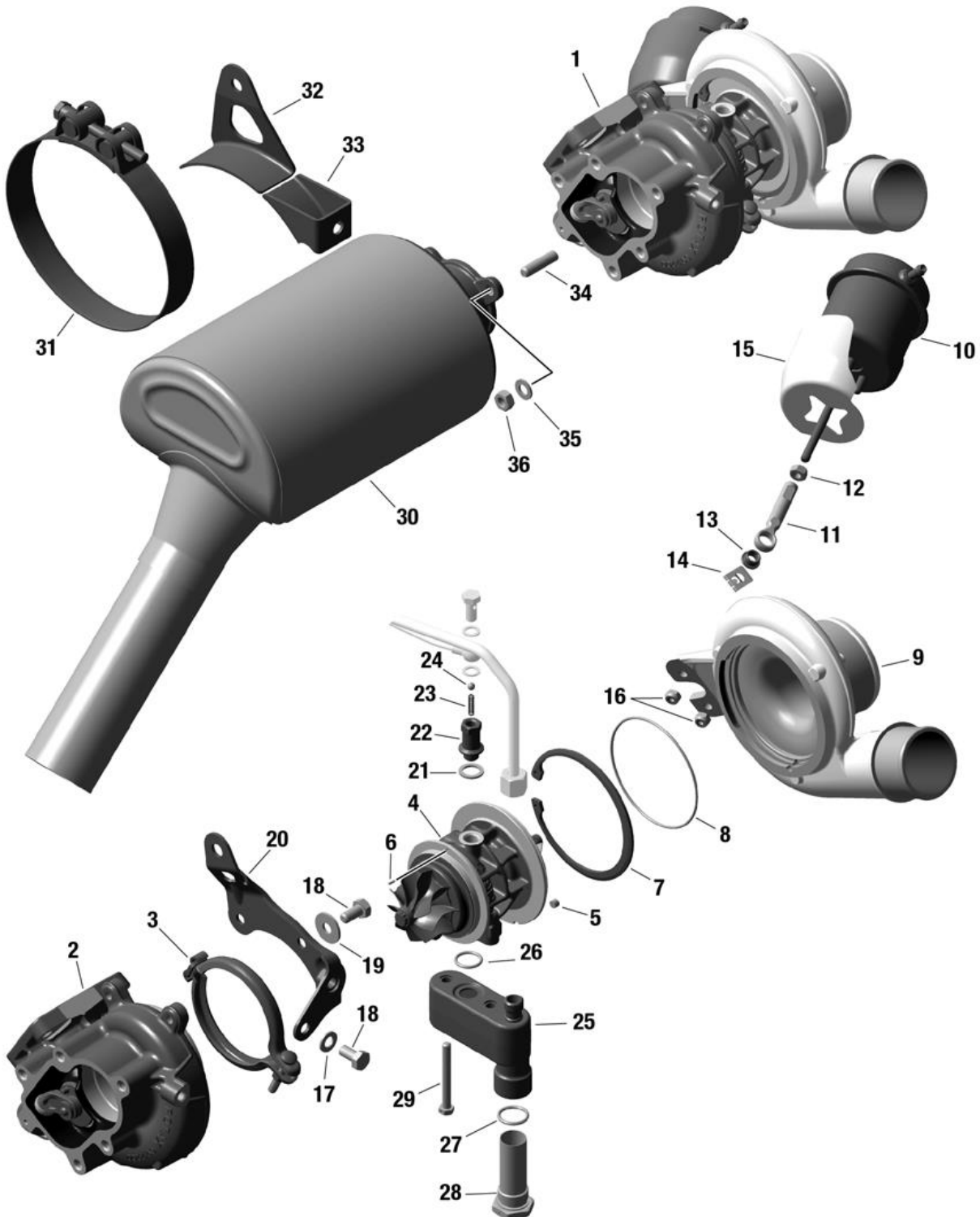
KATALOG CZĘŚCI ZAMIENNYCH / ILLUSTRATED PARTS CATALOG

Nr części Item No.	Status	Nr katalog Part No.	Poz. Ident	Opis / Description	Ilość na silnik parts per engine		
					915 iS A	915 iS c A	SI-PAC
48		232440	.1	KULKA 5,556 mm BALL 5,556 MM ISO 3290	1	1	
49		xxx 656765	.1	PRZEWÓD CIŚNIENIOWY TURBO TURBO OIL PRESSURE LINE patrz rozdz. 79-20-00	1	1	
50		950141	.1	PODKŁADKA USZCZELN. MIEDZ. A8x13 GASKET RING A 8x13	2	2	
51		840730	.1	ŚRUBA BANJO M8x1x17 BAN JO BOLT M8x1x17	1	1	
52		979570	.1	OBEJMA RURY WYDECHU (Cyl. 2 i 4) EXHAUST PIPE CLAMP (Cyl. 2 and 4)	4	4	
53		901442	.1	NAKRĘTKA SZEŚC. M5-A2 (Cyl. 2 i 4) HEX. NUT ISO 7042 - M5 - A2 (Cyl. 2 and 4)	4	4	
54		240153	.1	ŚRUBA IMBUSOWA M5x10 (Cyl. 2 i 4) ALLEN SCREW M5X10 ISO 4762-A2-70 (Cyl. 2 and 4)	4	4	
55		244214	.1	PODKŁADKA 6,4 WASHER 6.4	4	4	
56		953280	.1	PŁYTKA WSPORNIKA SUPPORT PLATE	1a	1a	
57		xxx 825900	.1	FILTR POWIETRZA AIR FILTER patrz rozdz. 73-10-00 NC	1		006

a Dla wspornika turbo 851297 / For turbocharger bracket 851297

BRP-Rotax

KATALOG CZĘŚCI ZAMIENNYCH / ILLUSTRATED PARTS CATALOG



AE 5iS_0776

Rys. 13.2: 78-10-00, TURBOSPREŻARKA MY20

78-10-00

Strona 6
Luty 01/2020

Dotyczy: 915 i A - wszystkie wersje
Wydanie 0 / Zm. 2

BRP-Rotax

KATALOG CZĘŚCI ZAMIENNYCH / ILLUSTRATED PARTS CATALOG

TURBOSPREŻARKA MY20					Ilość na silnik parts per engine		
Nr części Item No.	Status	Nr katalog Part No.	Poz. Indent	Opis / Description	915 iS A	915 iSc A	SI-PAC
1 (2-16)		893108	.1	TURBOSPREŻARKA – ZESPÓŁ TURBOCHARGER ASSY.	1	1	
2		912201	..2	KORPUS TURBINY TURBINE HOUSING ASSY.	1	1	
3		651873	..2	OBEJMA PROFILOWANA 83 PROFILE CLAMP 83 MM	1	1	
4		942245	..2	RDZEŃ TURBOSPREŻARKI TURBO CARTRIDGE ASSY.	2	2	
5		929320	..2	KOŁEK PROWADZĄCY GUIDE PIN	1	1	
6		629330	..2	KOŁEK IGIEŁKOWY 2x6 NEEDLE PIN 2X6	1	1	
7		651866	..2	PIERŚCIEŃ SEGERA RETAINING RING	1	1	
8		850540	..2	O-RING 83x2 O-RING 83X2	1	1	
9		910750	..2	KORPUS SPREŻARKI COMPRESSOR HOUSING	1	1	
10 (10-12)		867380	..2	STEROWNIK ZAWORU UPUSTOWEGO ACTUATOR ASSY. (WASTEGATE)	1	1	
10	N s.v.	851297 851296	.1	WSPORNIK TURBO TURBOCHARGER BRACKET	1 1	1 1	
11		XXXXX1	...3	xxx	1	1	
12		XXXXX2	...3	Xxx	1	1	
13		933628	..2	TULEJA BUSHING	1	1	
14		845005	..2	ZACISK ZEBEZP. CIRCLIP	1	1	
15		975150	..2	OSŁONA TERMICZNA HEAT SHIELD	1	1	
16		842041	..2	NAKRĘTKA SAMOHAM. M6-6.6 LOCK NUT M6-6.6	2	2	
17		250313	.1	PODKŁADKA 8,4 NIERDZ. WASHER 8,4 STAINLESS STEEL	1	1	
18		940582	.1	ŚRUBA SZEŚC. M8x16 NIERDZ. HEX. SCREW M8X16 STAINLESS STEEL	3	3	
19		626333	.1	PODKŁADKA 8,4 WASHER 8,4	2	2	
20		851299	.1	WSPORNIK TURBO - METRIC TURBOCHARGER BRACKET METRIC	1	1	
20		851283	.1	WSPORNIK TURBO - UNF TURBOCHARGER BRACKET UNF	1	1	
21		250640	.1	PODKŁADKA USZCZELN. MIEDZ. A12x18 SEALING RING A 12x18	1	1	
22		956482	.1	KORPUS ZAWORU TURBO VALVE HOUSING	1	1	
23		239131	.1	SPRĘŻYNA NACISKOWA 22.00 COMPRESSION SPRING 22.0	1	1	

BRP-Rotax

KATALOG CZĘŚCI ZAMIENNYCH / ILLUSTRATED PARTS CATALOG

TURBOSPREŻARKA MY20					Ilość na silnik parts per engine		
Nr części Item No.	Status	Nr katalog Part No.	Poz. Indent	Opis / Description	915 iS A	915 iSc A	SI-PAC
24		232440	.1	KULKA 5,556 mm BALL 5,556 MM ISO 3290	1	1	
25		656770	.1	MISKA OLEJU TURBO OIL SUMP ASSY	1	1	
26		430225	.1	O-RING 9-2,3 O-RING 9x2.3-N FPM 75	1	1	
27		250055	.1	O-RING 18-2,5 N O-RING 18X2.5-N, FPM 75	1	1	
28		640860	.1	KOREK GWINT. M22x1,5 PLUG SCREW ASSY. M22X1,5	1	1	
29		640601	.1	ŚRUBA SZEŚC. M8x50 HEX. SCREW M8X50	1	1	
30		979478	.1	TŁUMIK WYDECHU MUFFLER ASSY	1	1	
31		851445	.1	OBEJMA 140-148 CLAMP 140-148	1	1	
32		851860		WSPORNIK TŁUMIKA RETAINING PLATE	1	1	
33		851685		WSPORNIK TŁUMIKA RETAINING PLATE	1	1	
34		940173	.1	ŚRUBA DWUSTRONNA M8x19,5/13 STUD M8X19,5/13	5	5	
35		250313	.1	PODKŁADKA 8,4 NIERDZ. WASHER 8,4 STAINLESS STEEL	5	5	
36		242203	.1	NAKRETKA SZEŚC. M8 NIERDZ. HEX. NUT M8 STAINLESS STEEL	5	5	

BRP-Rotax

KATALOG CZĘŚCI ZAMIENNYCH / ILLUSTRATED PARTS CATALOG

Rozdział: 79-20-00

ZBIORNIK OLEJU, POMPA OLEJU, FILTR OLEJU, CZUJNIK TEMP. OLEJU, CZUJNIK CIŚN. OLEJU, CHŁODNICA OLEJU

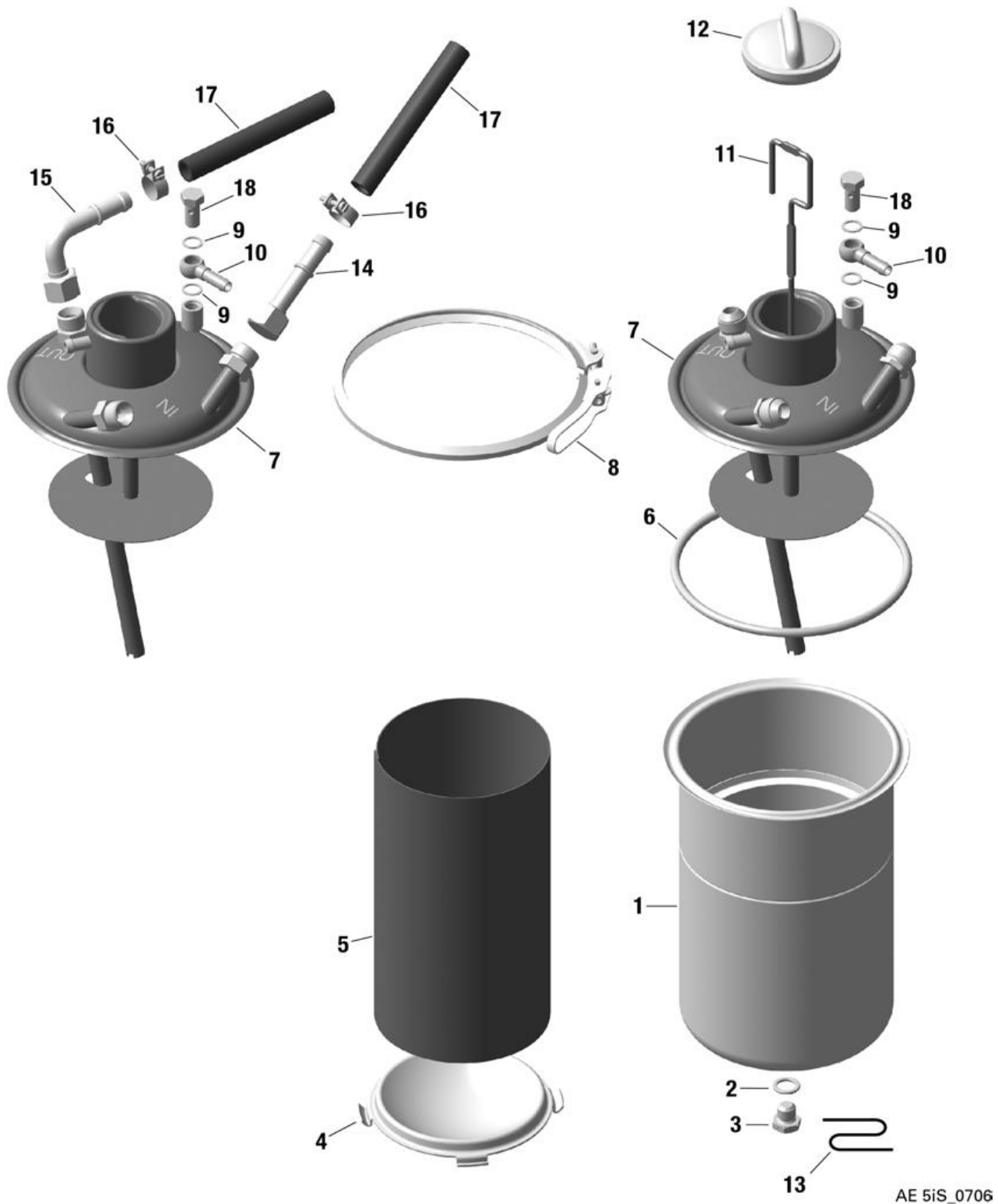
Tematy rozdziału

ZBIORNIK OLEJU	2
POMPA OLEJU, FILTR OLEJU	5
CZUJNIK TEMP. OLEJU, CZUJNIK CIŚN. OLEJU.....	8
CHŁODNICA OLEJU	10

BRP-Rotax

KATALOG CZĘŚCI ZAMIENNYCH / ILLUSTRATED PARTS CATALOG

ZBIORNIK OLEJU



AE 5iS_0706

Rys. 14.1: 79-20-00

79-20-00

Strona 2
Luty 01/2020

Dotyczy: 915 i A - wszystkie wersje
Wydanie 0 / Zm. 2

BRP-Rotax

KATALOG CZĘŚCI ZAMIENNYCH / ILLUSTRATED PARTS CATALOG

Nr części Item No.	Status	Nr katalog Part No.	Poz. Indent	Opis / Description	Ilość na silnik parts per engine		
					915 iS A	915 iSc A	SI-PAC
1-12	N s.v.	956222 956854	.1	ZBIORNIK OLEJU KPL.UNF - DUŻY OIL TANK ASSY. UNF BIG NC	(1b) (1a)	(1b) (1a)	018
1-12	N s.v.	956224 956852	.1	ZBIORNIK OLEJU KPL.UNF – STANDARD OIL TANK ASSY. UNF STANDARD	1b 1a	1b 1a	
1-12	s.v.	656226 956880	.1	ZBIORNIK OLEJU KPL. METRIC M18x1,5 OIL TANK ASSY. METRIC M18x1,5	1d 1c	1d 1c	
1	n.a.	xxx	..2	KORPUS ZBIORNIKA OLEJU - STANDARD OIL TANK STANDARD	(1)	(1)	
1	n.a.	xxx	..2	KORPUS ZBIORNIKA OLEJU - DUŻY OIL TANK BIG NC	1	1	
2		250010	..2	PODKŁADKA USZCZELN. MIEDZ. 12/8 GASKET RING C 12x18	1	1	
3		241408	..2	ŚRUBA SZEŚC. M12x12 HEX. SCREW M12x12 Moment dokręcenia: 25 Nm	1	1	
4		656861	..2	PRZEGRODA 2 PARTITION 2	1	1	
5		956204	..2	WKŁAD SIATKOWY - STANDARD BAFFLE INSERT STANDARD	1	1	
5		956205	..2	WKŁAD SIATKOWY – DUŻY BAFFLE INSERT BIG	1	1	
6		850491	..2	O-RING 145-6 O-RING 145x6-N HNBR 70	1	1	
7	n.a.	xxx	..2	POKRYWA ZBIORNIKA OLEJU, UNF – OILTANK COVER ASSY, UNF STANDARD	(1)	(1)	
7	n.a.	xxx	..2	POKRYWA ZBIORNIKA OLEJU, METRIC – STD. OILTANK COVER ASSY, METRIC - STANDARD	(1)	(1)	
7	n.a.	xxx	..2	POKRYWA ZBIORNIKA OLEJU, UNF –DUŻA OILTANK COVER ASSY, UNF BIG	(1)	(1)	
8		851817	..2	OBEJMA PROFILOWANA 163 PROFILE CLAMP 163	1	1	
9		230150	..2	PODKŁADKA USZCZELN. MIEDZ. 10/14 GASKET RING A10x14	2	2	
10		641733	..2	KRÓCIEC OLEJOWY M10x1 HOSE NIPPLE M10X1	1	1	
11		956152	..2	MIARKA OLEJU - STANDARD OIL DIPSTICK STANDARD	1	1	
11		956154	..2	MIARKA OLEJU - DUŻA OIL DIPSTICK BIG	1	1	
12		974647	..2	KOREK ZBIORNIKA OLEJU (zbiornik standard) OILTANK COVER, WITHOUT VENTING (standard tank)	(1)	(1)	
12		974650	..2	KOREK ZBIORNIKA OLEJU (zbiornik duży) OILTANK COVER, WITHOUT VENTING (big tank)	(1)	(1)	
13		297555	.1	DRUT KONTRÓWKA 0,8 mm SAFETY WIRE 0,8 MM	1	1	

BRP-Rotax

KATALOG CZĘŚCI ZAMIENNYCH / ILLUSTRATED PARTS CATALOG

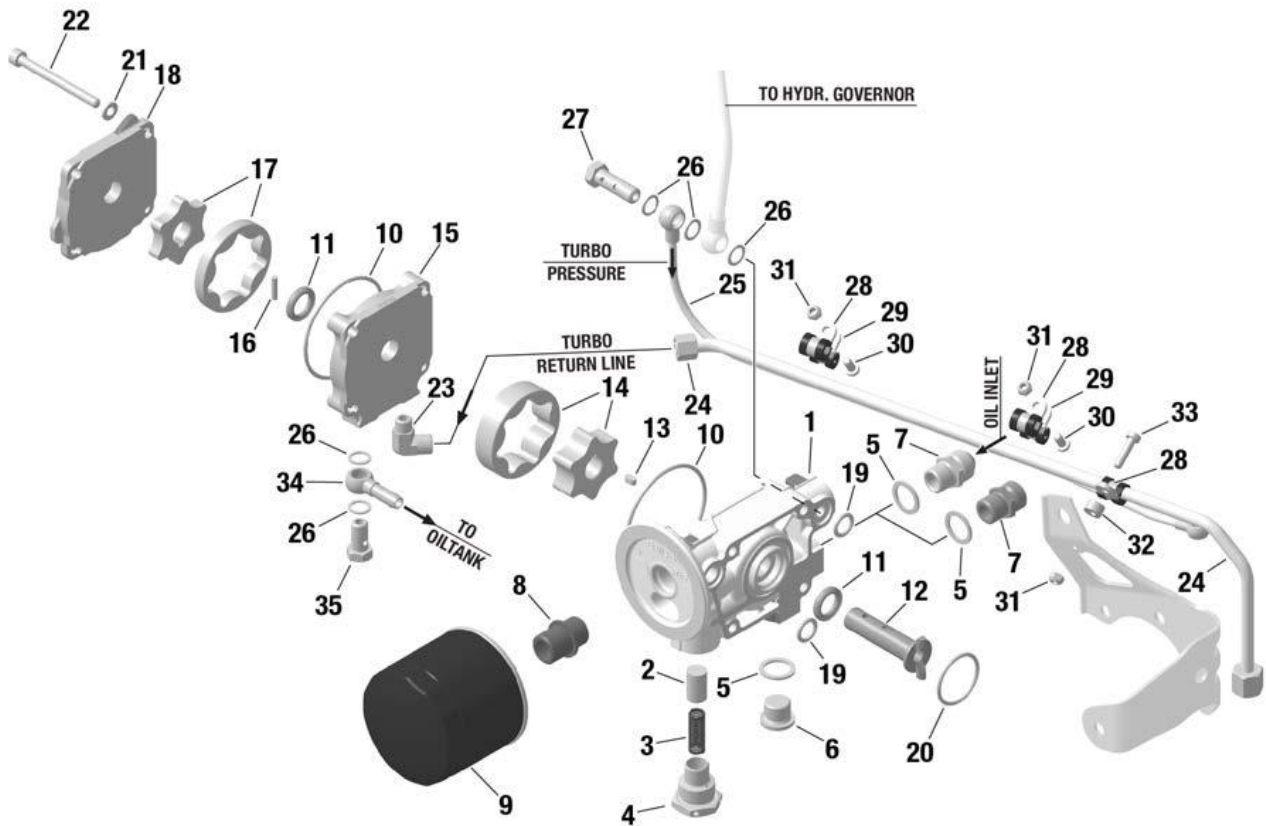
Nr części Item No.	Status	Nr katalog Part No.	Poz. Indent	Opis / Description	Ilość na silnik parts per engine		
					915 iS A	915 iSc A	SI-PAC
14		956610	.1	KRÓCIEC OLEJOWY PROSTY HOSE NIPPLE WITH UNION NUT Moment dokręcenia: 25 Nm NC	AR	AR	013
15		956580	.1	KRÓCIEC OLEJOWY GIĘTY BENT SOCKET Moment dokręcenia: 25 Nm NC	AR	AR	013
16	N	853725	.1	OBEJMA MINI 16 W1 CLAMP NC	AR	AR	013
17	N n.a.	956394 956390	.1	PRZEWÓD OLEJOWY 12x19 OILTUBE 12x19 NC	AR	AR	013
18		956314	.1	KRÓCIEC "BANJO" 4/6 HOSE NIPPLE 4/6	1	1	
19		940876	.1	ŚRUBA BANJO M10x1x19 BAN JO BOLT M10x1x19 Moment dokręcenia: 17 Nm	1	1	

- a Podłączenie WLOT 3/4-16 UNF (AN-8), WYLOT 3/4-16 UNF (AN-8)
Connection IN 3/4-16 UNF (AN-8), OUT 3/4-16 UNF (AN-8)
- b Podłączenie WLOT 3/4-16 UNF (AN-8), WYLOT 7/8-14 UNF (AN-10)
Connection IN 3/4-16 UNF (AN-8), OUT 7/8-14 UNF (AN-10)
- c Podłączenie WLOT M18x1,5, WYLOT M18x1,5
Connection IN M18x1.5, OUT M18x1.5
- d Podłączenie WLOT M18x1,5, WYLOT M22x1,5
Connection IN M18x1.5, OUT M22x1.5

BRP-Rotax

KATALOG CZĘŚCI ZAMIENNYCH / ILLUSTRATED PARTS CATALOG

POMPA OLEJU, FILTR OLEJU



AE 5iS_0225

Rys. 14.2: 79-20-00

BRP-Rotax

KATALOG CZĘŚCI ZAMIENNYCH / ILLUSTRATED PARTS CATALOG

Nr części Item No.	Status	Nr katalog Part No.	Poz. Indent	Opis / Description	Ilość na silnik parts per engine		
					915 iS A	915 iSc A	SI-PAC
1	N s.v.	811461 811460	.1	KORPUS POMPY OLEJU OIL PUMP HOUSING ASSY	1	1	
2		856330	.1	TŁOCZEK REGUL. REGULATING PISTON	1	1	
3		838125	.1	SPRĘŻYNA ZAWORU RED. 9,1/1,0/65,6 COMPRESSION SPRING DM9,1 D 1.0 L65.6	1	1	
4		640850	.1	KOREK GWINT. M22x1,5 PLUG SCREW M22x1.5 Moment dokręcenia: 30 Nm	1	1	
5		430622	.1	PODKŁADKA USZCZELN. MIEDZ. A16x22 SEALING RING A16x22	2	2	
6		240234	.1	KOREK GWINT. M16x1,5 PLUG SCREW M16x1.5 Moment dokręcenia: 30 Nm	1	1	
7	s.v.	956652	.1	KRÓCIEC REDUKCYJNY 3/4-16UNF/M16x1,5 ADAPTER 3/4-16 UNF/M16x1.5 Moment dokręcenia: 35 Nm	1a	1a	
7	N	956635	.1	KRÓCIEC REDUKCYJNY 7/8-14 UNF/M16x1,5 ADAPTER 7/8-14 UNF/M16x1.5 Moment dokręcenia: 35 Nm	1b	1b	
7	s.v.	956655	.1	KRÓCIEC REDUKCYJNY M18x1,5/M16x1,5 ADAPTER M18x1.5/M16x1.5 Moment dokręcenia: 35 Nm	1	1	
7	N	956605	.1	KRÓCIEC REDUKCYJNY M22x1,5/M16x1,5 ADAPTER M22x1.5/M16x1.5 Moment dokręcenia: 35 Nm	1	1	
8		924430	.1	KRÓCIEC FILTRA OLEJU OIL FILTER NIPPLE Moment dokręcenia: 60 Nm	1	1	
9		825016	.1	FILTR OLEJU OIL FILTER	1	1	
10		830372	.1	O-RING 63-2.5 O-RING 63x2.5-N FPM 75	2	2	
11		430102	.1	SEMERING 14x22x4 OIL SEAL 14x22x4 FPM	2	2	
12		837295	.1	WAŁEK POMPY OLEJU OIL PUMP SHAFT	1	1	
13		246580	.1	KOLEK A4x4x8 KEY A4x4x8	1	1	
14		888821	.1	WIRNIK POMPY OLEJU – 1 stopień PRESSURE INNER AND OUTER ROTOR	1	1	
15	N	812194	.1	KORPUS POMPY OLEJU OIL PUMP HOUSING	1	1	
16		232731	.1	KOLEK 4x15,8 NEEDLE PIN 4X15,8 G3	1	1	
17		656850		WIRNIK POMPY OLEJU – 2 stopień ROTOR SET	1	1	
18	N s.v.	911717 911713	.1	POKRYWA POMPY OLEJU OIL PUMP COVER	1	1	
19		250460	.1	O-RING 11-2,7 O-RING 11x2.7-N FPM 75	1	1	
20		950410	.1	O-RING 30-2,5 O-RING 30x2.5-N FPM 75	1	1	
21	N s.v.	827962 827961	.1	PODKŁADKA 6,4 WASHER 6.4	4	4	
22	N s.v.	241263 241261	.1	ŚRUBA IMBUSOWA M6x50 ALLEN SCREW M6x50 Moment dokręcenia: 10 Nm	4	4	

BRP-Rotax

KATALOG CZĘŚCI ZAMIENNYCH / ILLUSTRATED PARTS CATALOG

Nr części Item No.	Status	Nr katalog Part No.	Poz. Ident	Opis / Description	Ilość na silnik parts per engine		
					915 iS A	915 iSc A	SI-PAC
23		824020	.1	KRÓCIEC KOLANOWY M10x1 MALE STUD ELBOW M10x1	1	1	
24		656760	.1	PRZEWÓD OLEJOWY SSAWNY TURBO TURBO OIL SUCTION LINE	1	1	
25		656765	.1	PRZEWÓD OLEJOWY CIŚNIENIOWY TURBO TURBO OIL PRESSURE LINE	1	1	
26		230150	.1	PODKŁADKA USZCZELN. MIEDZ. A10/14 GASKET RING 10x14	5	5	
27	N s.v.	940877 940873	.1	ŚRUBA BANJO M10x1x34 BAN JO BOLT M10x1x34 Moment dokręcenia: 17 Nm	1	1	
28		851111	.1	ZACISK KABLOWY 8/M5 CABLE CLAMP 8/M5	3	3	
29		851116	.1	ZACISK KABLOWY 5/M5 CABLE CLAMP 5/M5	2	2	
30		241841	.1	ŚRUBA IMBUSOWA M5x12 ALLEN SCREW M5x12	2	2	
31	s.v.	942021 942020	.1	NAKRĘTKA SAMOHAM. M5 LOCK NUT M5	3	3	
33		847664	.1	TULEJKA DYSTANSOWA 5,2/11/6,0 SPACER 5,2/11/6,0	1	1	
33		941540	.1	ŚRUBA IMBUSOWA M5x20 ALLEN SCREW M5x20	1	1	
34		956314	..2	KRÓCIEC OLEJOWY 4/6 HOSE NIPPLE 4/6	1	1	
35	N s.v.	940876 940874	.1	ŚRUBA BANJO M10x1x19 BAN JO BOLT M10x1x19 Moment dokręcenia: 17 Nm	1	1	

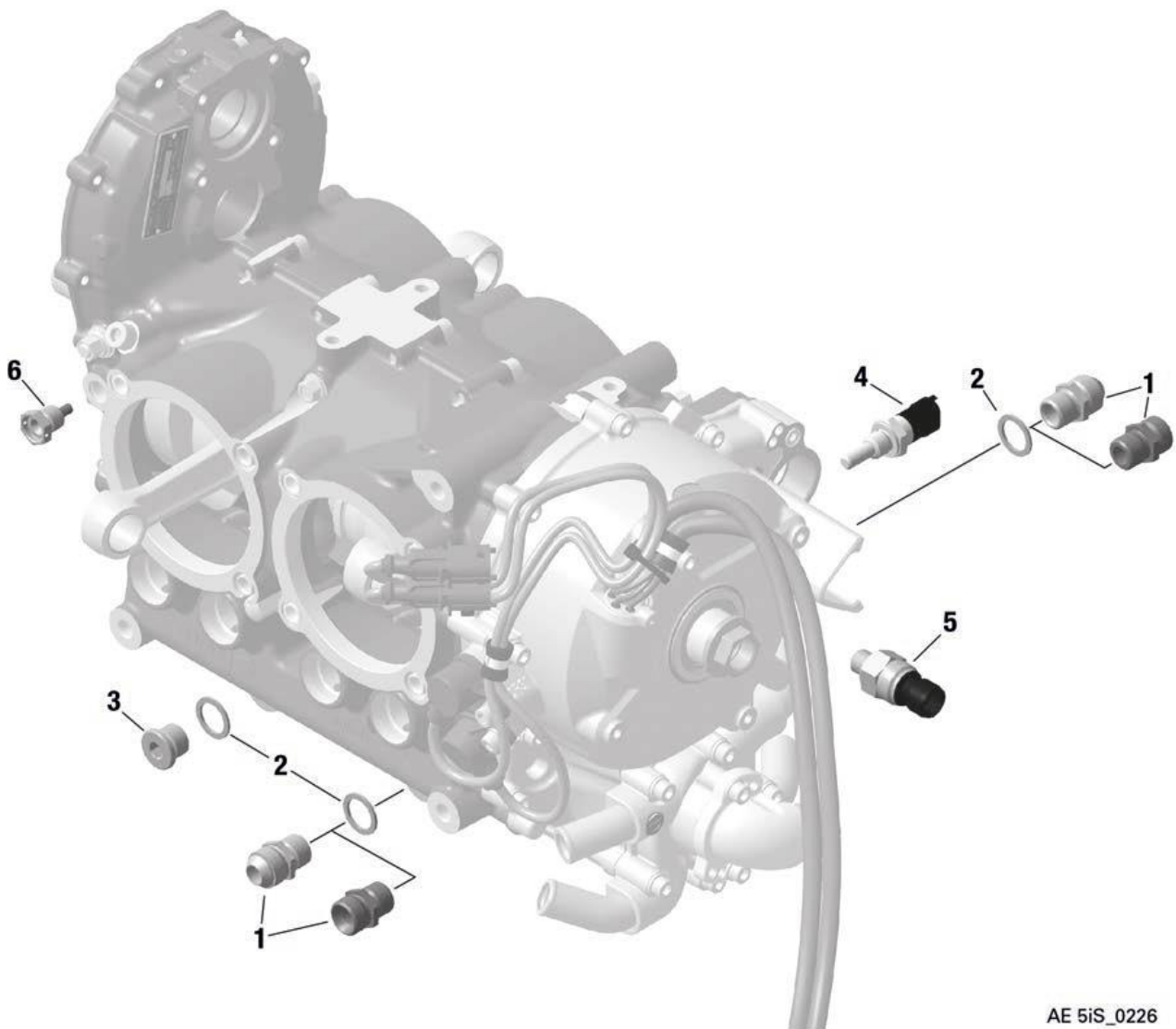
a AN-8

b AN-10

BRP-Rotax

KATALOG CZĘŚCI ZAMIENNYCH / ILLUSTRATED PARTS CATALOG

CZUJNIK TEMP. OLEJU, CZUJNIK CIŚN. OLEJU,



AE 5iS_0226

Rys. 14.3: 79-20-00

79-20-00

Strona 8
Luty 01/2020

Dotyczy: 915 i A - wszystkie wersje
Wydanie 0 / Zm. 2

BRP-Rotax

KATALOG CZĘŚCI ZAMIENNYCH / ILLUSTRATED PARTS CATALOG

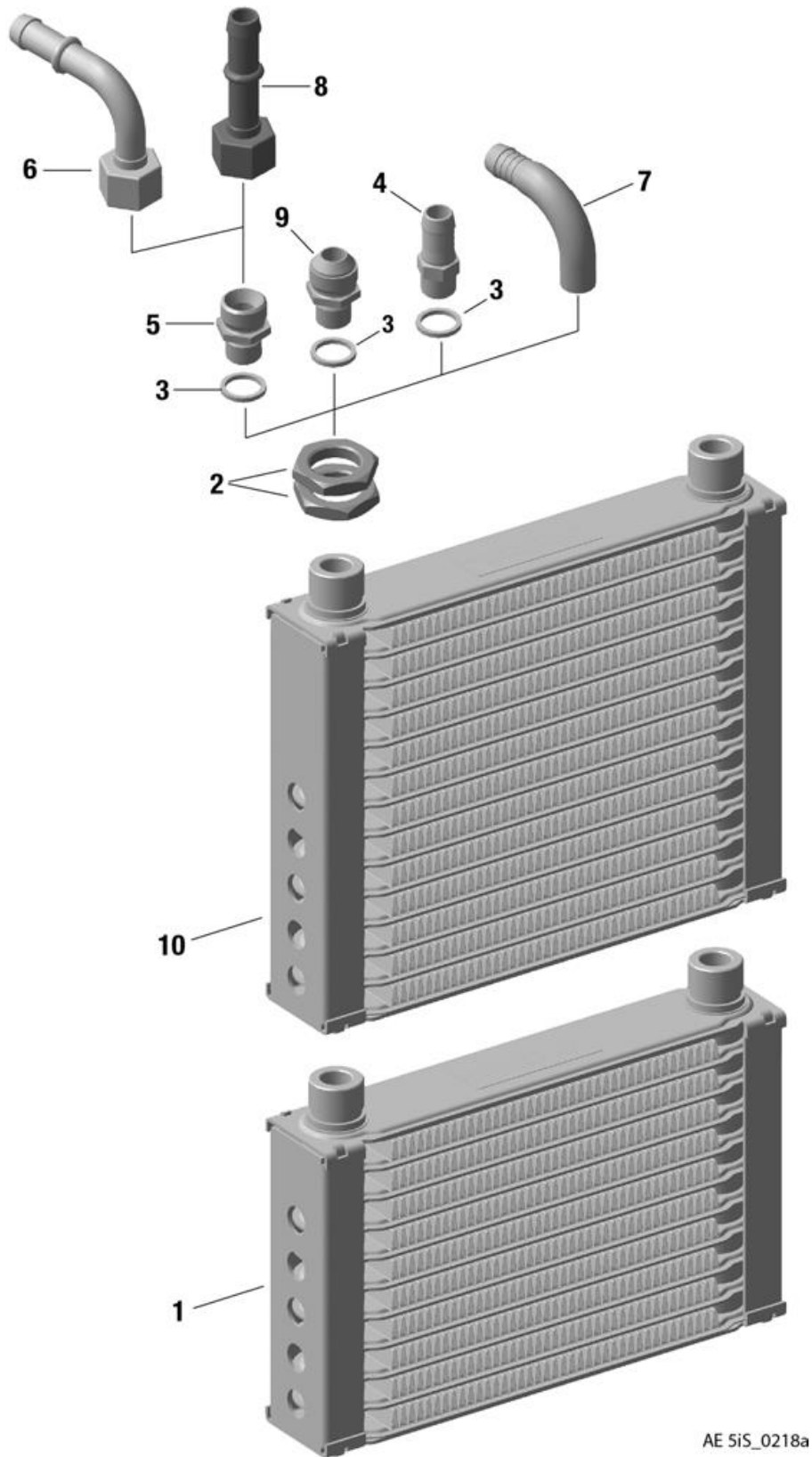
Nr części Item No.	Status	Nr katalog Part No.	Poz. Indent	Opis / Description	Ilość na silnik parts per engine		
					915 iS A	915 iSc A	SI-PAC
1		956652	.1	KRÓCIEC REDUKCYJNY 3/4-16UNF/M16x1,5 ADAPTER 3/4-16 UNF/M16x1.5 <i>Moment dokręcenia: 35 Nm</i>	(2)	(2)	
1		956655	.1	KRÓCIEC REDUKCYJNY M18x1,5/M16x1,5 ADAPTER M18x1.5/M16x1.5 <i>Moment dokręcenia: 35 Nm</i>	2	2	
2		430622	.1	PODKŁADKA USZCZELN. MIEDZ. A16x22 SEALING RING A16x22	3	3	
3		240234	.1	KOREK GWINT. M16x1,5 PLUG SCREW M16x1.5 <i>Moment dokręcenia: 30 Nm</i>	2	1	
4		965537	.1	CZUJNIK TEMPERATURY OLEJU TEMPERATURE SENSOR <i>Moment dokręcenia: 15 Nm</i>	1	1	
5		664365	.1	CZUJNIK CIŚNIENIA OLEJU 10 PRESSURE SENSOR 10 <i>Moment dokręcenia: 10 Nm</i>	1	1	
6		241785	.1	KOREK MAGNETYCZNY M12x1,5 MAGNETIC DRAIN PLUG M12x1.5 <i>Moment dokręcenia: 25 Nm</i>	1	1	

a AN-8

BRP-Rotax

KATALOG CZĘŚCI ZAMIENNYCH / ILLUSTRATED PARTS CATALOG

CHŁODNICA OLEJU



AE 5iS_0218a

Rys. 14.4: 79-20-00

79-20-00

Strona 10
Luty 01/2020

Dotyczy: 915 i A - wszystkie wersje
Wydanie 0 / Zm. 2

BRP-Rotax

KATALOG CZĘŚCI ZAMIENNYCH / ILLUSTRATED PARTS CATALOG

Nr części Item No.	Status	Nr katalog Part No.	Poz. Indent	Opis / Description	Ilość na silnik parts per engine		
					915 iS A	915 iSc A	SI-PAC
1,2, 3,9		886015	.1	CHŁODNICA OLEJU – ZESPÓŁ UNF OIL RADIATOR-SET UNF NC	(1)	(1)	014
2,3 9,10		886016	.1	CHŁODNICA OLEJU – ZESPÓŁ UNF OIL RADIATOR-SET UNF NC	(1)d		014
1,2, 3,4		886013	.1	CHŁODNICA OLEJU – ZESPÓŁ METRIC OIL RADIATOR-SET METRIC NC	(1)	(1)	014
2,3 4,10		886014	.1	CHŁODNICA OLEJU – ZESPÓŁ METRIC OIL RADIATOR-SET METRIC NC	(1)	(1)	014
1	N s.v.	886005 886004	.1	CHŁODNICA OLEJU OIL RADIATOR NC	(1a)c	(1a)c	014
2		242873	.1	NAKTRETKA SZEŚC. M22x1,5 wys. 3 mm HEX. NUT M22x1,5 NC	(4)	(4)	013
2,3,9		956645	.1	KRÓCCE OLEJ. UNF - ZESPÓŁ SCREW CONNECTION SET UNF NC	(1)	(1)	013
3,5,8		956615	.1	KRÓCCE OLEJ. PROSTE – ZESPÓŁ SCREW CONNECTION SET STRAIGHT NC	(1)	(1)	013
3,5,6		956585	.1	KRÓCCE OLEJ. KĄTOWE - ZESPÓŁ SCREW CONNECTION SET BENT NC	(1)	(1)	013
3		230387	..2	PODKŁADKA USZCZELN. MIEDZ. 14,2/18/2 GASKET RING A 14,2/18/2 NC	(2)	(2)	013
4		840461	..2	KRÓCIEC OLEJOWY 13,2/9,5-M14x1,5 NIPPLE 13,2/9,5-M14x1,5 NC	(2)	(2)	013
5		956577	.1	KRÓCIEC REDUKCYJNY M18x1,5/M14x1,5 ADAPTOR M1 8x1,5/M14x1,5 NC	(2)	(2)	013
6		956580	.1	KRÓCIEC OLEJOWY KĄTOWY BENT SOCKET ASSY. NC	AR	AR	013
7		924585	.1	KRÓCIEC OLEJOWY KĄTOWY M14x1,5 ANGULARTUBE M14x1.5 NC	AR	AR	013

BRP-Rotax

KATALOG CZĘŚCI ZAMIENNYCH / ILLUSTRATED PARTS CATALOG

Nr części Item No.	Status	Nr katalog Part No.	Poz. Indent	Opis / Description	Ilość na silnik parts per engine		
					915 iS A	915 iSc A	SI-PAC
8		956610	.1	KRÓCIEC OLEJOWY PROSTY HOSE NIPPLE WITH UNION NUT NC	AR	AR	013
9		956643	.1	KRÓCIEC REDUK. 3/4-16UNF/M14x1,5 ADAPTOR 3/4-16 UNF/M14X1,5 NC	(2)e	(2)e	013
10	N s.v.	886107 886106	.1	CHŁODNICA OLEJU OIL RADIATOR NC	(1b)c	(1b)c	013
11	N	956685	.1	KRÓCIEC REDUK. M22x1,5/M22x1,5 ADAPTOR 3/4-16 UNF/M14X1,5 NC	(2)	(2)	013
12	N	956680	.1	KRÓCIEC REDUK. 7/8-16UNF/M22x1,5 ADAPTOR 7/8-16 UNF/M22X1,5 NC	(2)f	(2)f	013
13	N	250735	..2	PODKŁADKA USZCZELN. MIEDZ. A 14x20 GASKET RING A 14X20 NC	(2)	(2)	013

- a Powierzchnia chłodzenia 234 cm² / Cooling area 234 cm²
- b Powierzchnia chłodzenia 300 cm² / Cooling area 300 cm²
- c Wysokość podłączenia zredukowana do 5 mm / Height of connections 5 mm reduced
- d dla silników 915 iS do s/n 9132271 / for 915 iS Series up to S/N 9132271
- e AN-8
- f AN-10

BRP-Rotax

KATALOG CZĘŚCI ZAMIENNYCH / ILLUSTRATED PARTS CATALOG

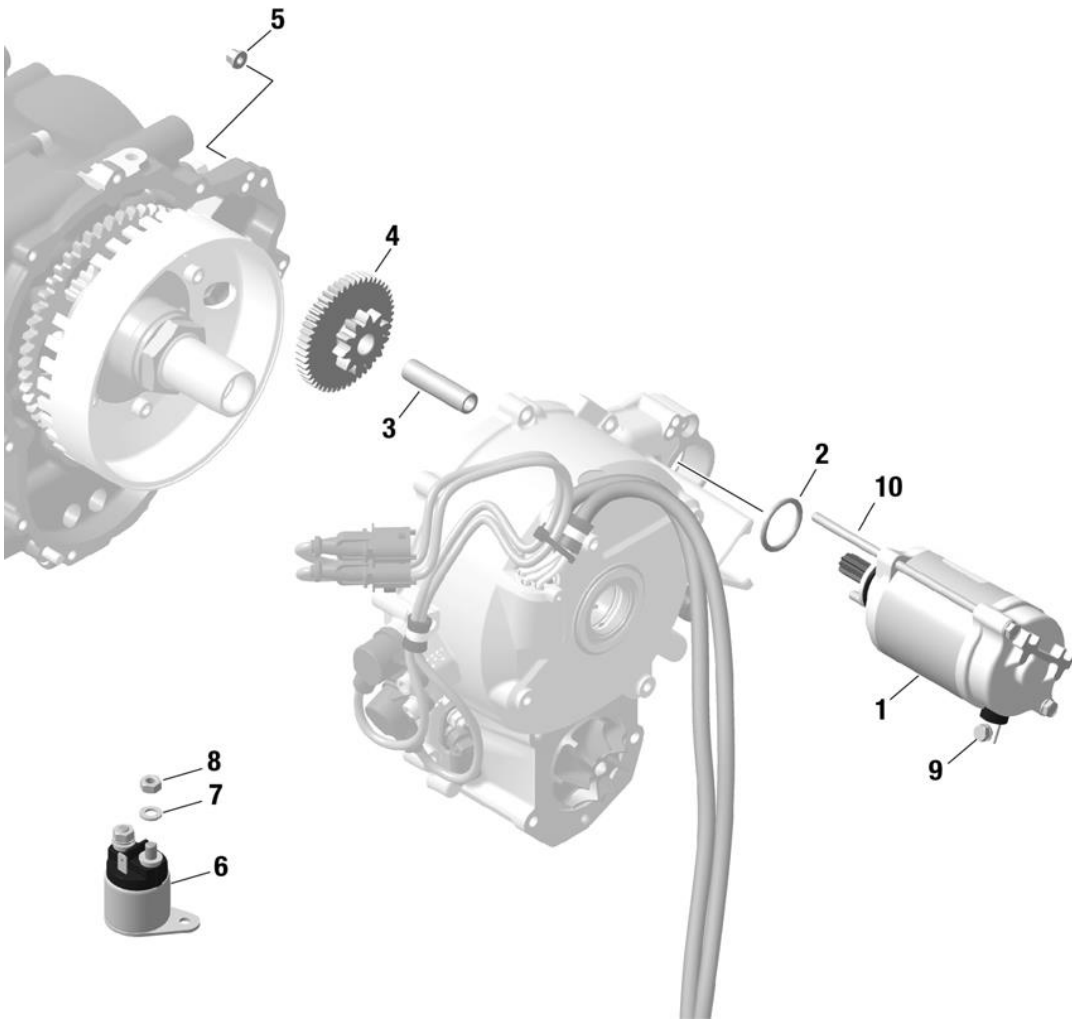
Rozdział: 81-10-00

ROZRUSZNIK ELEKTRYCZNY, STYCZNIK ROZRUSZNIKA

Tematy rozdziału

ROZRUSZNIK ELEKTRYCZNY 2

ROZRUSZNIK ELEKTRYCZNY



AE 5iS_0227_a

Rys. 15.1: 81-10-00

BRP-Rotax

KATALOG CZĘŚCI ZAMIENNYCH / ILLUSTRATED PARTS CATALOG

Nr części Item No.	Status	Nr katalog Part No.	Poz. Indent	Opis / Description	Ilość na silnik parts per engine		
					915 iS A	915 iSc A	SI-PAC
1-2		685667	.1	ROZRUSZNIK ELEKTRYCZNY – ZESPÓŁ 12 V ELECTRIC STARTER ASSY. 12 V	1	1	
1-2		685672	.1	ROZRUSZNIK ELEKTRYCZNY – ZESPÓŁ 24 V ELECTRIC STARTER ASSY. 24 V NC	(1)	(1)	015
2		250140	..2	O-RING 24,4-3,1 O-RING 62x1,5-N NBR 70	1	1	
3		837102	.1	WAŁEK KOŁA POŚREDNICZĄCEGO IDLE GEAR SHAFT	1	1	
4		834156	.1	KOŁO POŚREDNICZĄCE 50/11 Z IDLE GEAR 500/11 T	1	1	
5		942311	..2	NAKRĘTKA SZEŚC. M5 HEX.NUTM5 Moment dokręcenia: 6 Nm	2	2	
6-8		992818	.1	STYCZNIK ROZRUSZNIKA STARTER RELAY ASSY.	1	1	017
7		945831	.1	PODKŁADKA SPRĘŻYSTA A6 LOCK WASHER A6-FST	2	2	017
8		242214	.1	NAKRĘTKA SZEŚC. M6 HEX.NUTM6 Moment dokręcenia: 10 Nm	2	2	017
9		240457	..2	ŚRUBA TERMINAŁA M5x8 TERMINAL SCREW M5X8	1	1	
10		241132	..2	ŚRUBA IMBUSOWA M5x143 SET BOLT M5X143			

BRP-Rotax

KATALOG CZĘŚCI ZAMIENNYCH / ILLUSTRATED PARTS CATALOG

STRONA CELOWO
POZOSTAWIONA PUSTA

Indeks

A

alternator zewnętrzny 2

B

blok sterowania silnikiem ECU 1-2

C

cewki zapłonowe..... 1-2

chłodnica oleju 10

cylinder 4

czujnik ciśnienia oleju 5,8

czujnik EGT 1-2

czujnik położenia wału korbowego 2

czujnik temp. oleju 5,8

D

deflektor powietrza..... 7

dokumentacja, zestawy naprawcze..... 20

dysza smarująca..... 8

F

filtr oleju 5

G

głowica cylindra 6

H

hydrauliczny regulator obrotów..... 2

I

intercooler 4

K

karter..... 2

kolektor dolotowy 1-2

korpus przepustnicy..... 1-2

N

narzędzia specjalne 8

nasadki świec zapłonowych 1-2

O

obudowa zapłonu..... 2

P

pokrywa szyny paliwowej..... 7

pokrywa zaworów 6

pompa oleju 5

pompa paliwa 10

pompa wodna 1

przewód zapłonowy 1-2

R

rama zwieszenia silnika 1-2

regulator ciśnienia..... 7

reduktor obrotów śmigła 2

regulator-prostownik 2

rozsusznik elektryczny 1-2

rozrząd 6

S

szyna paliwowa..... 7

skrzynka bezpieczników 2

skrzynka bezpieczników - regulator 1

sprzęgło przeciążeniowe 4

stojan 2

struktura 6

stycznik rozrusznika..... 1

symbole używane w tekście 5

Ś

środki smarujące..... 18

świece zapłonowe..... 2

T

tłok 4

U

układ wydechowy 1-2

W

wał korbowy 4

wałek rozrządu 6

wiązka elektryczna

widok silnika 4

wprowadzenie, objaśnienia..... 3

wtryskiwacz paliwa..... 7

wskazówki ogólne 2

Wykaz obowiązujących stron..... 1

Wykaz zmian..... 1

BRP-Rotax

KATALOG CZĘŚCI ZAMIENNYCH / ILLUSTRATED PARTS CATALOG

Z

zamawianie części	3
zawór upustowy	4
zbiornik oleju	1-2
zbiornik rozprężny cieczy	4