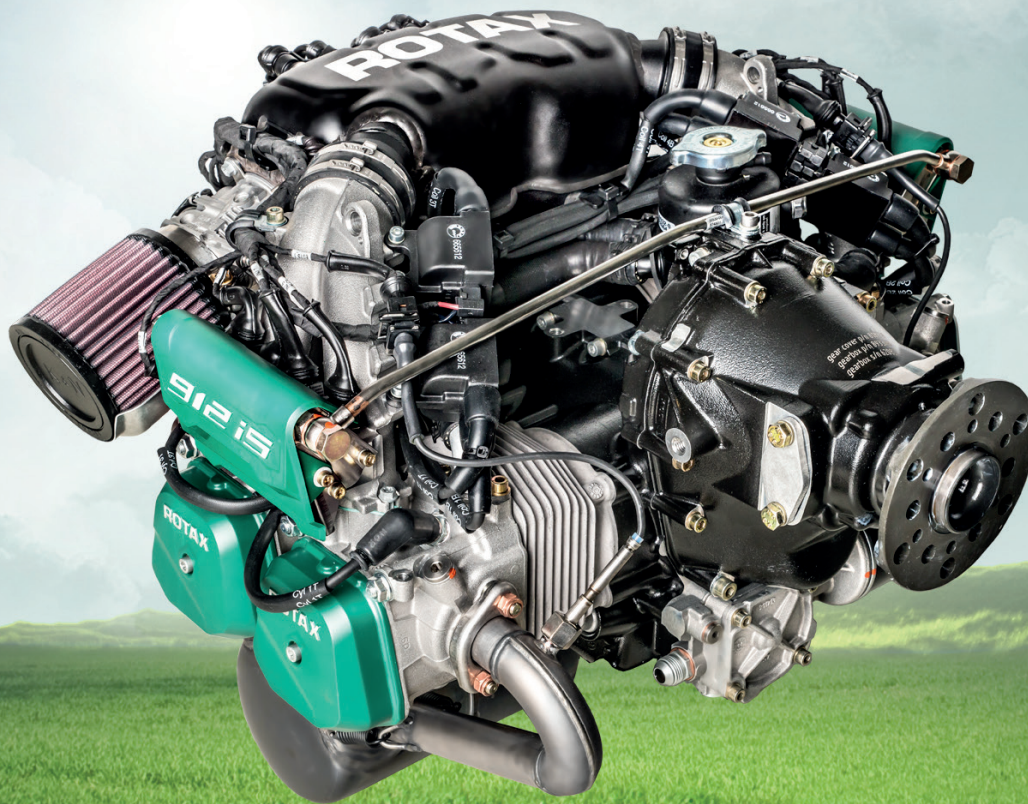


KATALOG CZĘŚCI ZAMIENNYCH

dla silników ROTAX[®] typ 912i



Dane techniczne i informacje zawarte w niniejszej publikacji są własnością BRP-ROTAX GmbH&Co.KG, Austria, zgodnie z BGBl 1984 nr 448 i bez uprzedniej pisemnej zgody BRP-ROTAX GmbH&Co.KG nie mogą być ujawniane w całości lub części stronom trzecim. Tekst ten musi być umieszczony na każdej kompletnej lub częściowej kopii tych danych. W przypadku sprzedaży, Instrukcja ta musi pozostawać wraz z silnikiem/statkiem powietrznym.

ROTAX® jest znakiem towarowym BRP-Rotax GmbH&Co.KG. W poniższym dokumencie używana jest skrócona forma BRP-Rotax GmbH&Co.KG = BRP-Rotax. Nazwy innych produktów w tej dokumentacji używane są tylko w celu ich łatwej identyfikacji i mogą być znakami towarowymi odpowiedniej firmy lub właściciela.

Copyright 2012 © - wszystkie prawa zastrzeżone

Prawa do przekładu - FASTON Sp. z o.o.

Zrozumiałe jest, że w zależności od lokalizacji Instrukcja może być tłumaczona na inne języki, ale nie leży to w zakresie odpowiedzialności ROTAX®.

W każdym przypadku obowiązujący jest oryginalny tekst w języku angielskim oraz jednostki metryczne.

Rozdział: TOC

SPIS TREŚCI

Spis Treści Table of content	TOC
Wykaz obowiązujących stron List of effective pages	LEP
Wykaz zmian Table of amendments	TOA
00-00-00	
Informacje ogólne	Strona 1
General note	
Objaśnienie	Strona 2
Explanation	
Zamawianie części	Strona 2
Parts order	
Widok silnika i numeracja cylindrów	Strona 3
Engine view and denomination of the cylinders	
Powtarzające się symbole	Strona 3
Repeating symbols	
Struktura	Strona 4
Structure	
Narzędzia specjalne	Strona 6
Repair tools	
Środki smarujące i uszczelniające	Strona 16
Lubricant tools	
Dokumentacja, Komplet uszczelki, Blok silnika	Strona 18
Documentation, Gasket set, Engine block	
24-20-00	
Magneto-Generator, Dajnik cewek, Prostownik-Regulator	Strona 3
Magneto-Generator, Pick Up, Rectifier Regulator	
24-30-00	
Alternator zewnętrzny F3A (części opcjonalne)	Strona 3
External Generator F3A (all parts optional)	
37-10-00	
Pompa próżniowa z napędem (części opcjonalne)	Strona 3
Vacuum pump with drive (all parts optional)	
61-20-00	
Hydrauliczny regulator obrotów śmigła (części opcjonalne)	Strona 3
Hydr. governor for constant speed propeller (all parts optional)	
71-20-00	
Kratownica łoża silnika	Strona 3
Engine suspension frame	
72-10-00	
Reduktor obrotów śmigła ze sprzęgłem przeciążeniowym	Strona 3
Propeller gear assy with overload clutch	

BRP-Rotax

KATALOG CZĘŚCI ZAMIENNYCH / ILLUSTRATED PARTS CATALOG

72-20-00

Karter	Strona 3
Crankcase	
Wał korbowy, Tłoki, Cylindry, Sprzęgło rozruchowe	Strona 5
Crankshaft, Piston, Cylinder, Sprag Clutch	
Głowica cylindra, Rozrząd, Pokrywa zaworów	Strona 7
Camshaft, Valvetrain, Cylinder head, Valve cover	

73-10-00

Kolektor ssący, Airbox, Korpus przepustnicy	Strona 3
Intake manifold, Airbox, Throttle body socket assy.	
Wtryskiwacze, Szyna paliwowa, Regulator ciśn. paliwa.....	Strona 11
Fuel injector, Fuel rail, Fuel pressure regulator	
Pokrywa pompy paliwa	Strona 15
Fuel pump assy. cover	

74-20-00

Cewki zapłonowe, Przewody zapł., Świece zapł.....	Strona 3
Ignition coils, Ignition cable, Spark plug connector, Spark plug	

75-20-00

Pompa wodna z napędem	Strona 3
Water pump with drive	
Zbiornik rozprężny cieczy, przewody wodne.....	Strona 5
Expansion tank with hoses and connections	
Deflektor powietrza chłodzącego, Butelka przelewowa,	Chłodnica
.....	Strona 7
Cooling air baffle, Overflow bot tle, Radiator	

76-10-00

ECU, Blok zasilania, Regulator-prostownik.....	Strona 3
Engine control unit, Fuse box, Rectifier regulator	

76-50-00

Wiązki elektryczne	Strona 3
Wiring harness	

78-10-00

Układ wydechowy, Czujniki EGT	Strona 3
Exhaust system, Exhaust temperature sensor	
Układ wydechowy (standard)	Strona 5
Exhaust system (standard)	

79-20-00

Zbiornik oleju.....	Strona 3
Oil tank	
Pompa oleju, Filtr oleju, czujnik ciśnienia, czujnik temp. oleju.	Strona 3
Oil pump assy., Oil filter, Oil temperature sensor, Oil pressure sensor	
Chłodnica oleju	Strona 3
Oil radiator	

80-10-00

Rozrusznik elektryczny, Stycznik rozrusznika.....	Strona 3
Electric starter, Starter relay	
Rozrusznik elektryczny – oddzielne części	Strona 3
Electric starter single parts	

Rozdział: LEP

WYKAZ OBOWIĄZUJĄCYCH STRON

rozdział	strona	data
	strona tytułowa	Luty 01 2019
TOC	TOC- 1	Luty 01 2019
	TOC -2	Luty 01 2019
	TOC- 3	Luty 01 2019
	TOC- 4	Luty 01 2019
LEP	LEP- 1	Luty 01 2019
	LEP- 2	Luty 01 2019
TOA	RV- 1	Luty 01 2019
	RV- 2	Luty 01 2019
00-00-00	1	Luty 01 2019
	2	Luty 01 2019
	3	Luty 01 2019
	4	Luty 01 2019
	5	Luty 01 2019
	6	Luty 01 2019
	7	Luty 01 2019
	8	Luty 01 2019
	9	Luty 01 2019
	10	Luty 01 2019
	11	Luty 01 2019
	12	Luty 01 2019
	13	Luty 01 2019
	14	Luty 01 2019
	15	Luty 01 2019
	16	Luty 01 2019
	17	Luty 01 2019
	18	Luty 01 2019
	19	Luty 01 2019
	20	Luty 01 2019
24-20-00	1	Luty 01 2019
	2	Luty 01 2019
	3	Luty 01 2019
	4	Luty 01 2019
24-30-00	1	Luty 01 2019
	2	Luty 01 2019
	3	Luty 01 2019
	4	Luty 01 2019
37-10-00	1	Luty 01 2019
	2	Luty 01 2019
	3	Luty 01 2019
	4	Luty 01 2019

rozdział	strona	data
61-20-00	1	Luty 01 2019
	2	Luty 01 2019
	3	Luty 01 2019
	4	Luty 01 2019
71-20-00	1	Luty 01 2019
	2	Luty 01 2019
	3	Luty 01 2019
	4	Luty 01 2019
72-10-00	1	Luty 01 2019
	2	Luty 01 2019
	3	Luty 01 2019
	4	Luty 01 2019
72-20-00	1	Luty 01 2019
	2	Luty 01 2019
	3	Luty 01 2019
	4	Luty 01 2019
	5	Luty 01 2019
	6	Luty 01 2019
	7	Luty 01 2019
	8	Luty 01 2019
73-10-00	1	Luty 01 2019
	2	Luty 01 2019
	3	Luty 01 2019
	4	Luty 01 2019
	5	Luty 01 2019
	6	Luty 01 2019
	7	Luty 01 2019
	8	Luty 01 2019
	9	Luty 01 2019
	10	Luty 01 2019
74-20-00	1	Luty 01 2019
	2	Luty 01 2019
	3	Luty 01 2019
	4	Luty 01 2019
74-20-00	5	Luty 01 2019
	6	Luty 01 2019
	11	Luty 01 2019
	12	Luty 01 2019
74-20-00	13	Luty 01 2019
	14	Luty 01 2019
	15	Luty 01 2019
	16	Luty 01 2019
74-20-00	1	Luty 01 2019
	2	Luty 01 2019
	3	Luty 01 2019
	4	Luty 01 2019
	5	Luty 01 2019
	6	Luty 01 2019

BRP-Rotax**KATALOG CZĘŚCI ZAMIENNYCH / ILLUSTRATED PARTS CATALOG**

rozdział	strona	data
75-20-00	1	Luty 01 2019
	2	Luty 01 2019
	3	Luty 01 2019
	4	Luty 01 2019
	5	Luty 01 2019
	7	Luty 01 2019
	8	Luty 01 2019
	76-10-00	1
2		Luty 01 2019
3		Luty 01 2019
4		Luty 01 2019
5		Luty 01 2019
6		Luty 01 2019
76-50-00	1	Luty 01 2019
	2	Luty 01 2019
	3	Luty 01 2019
	4	Luty 01 2019
78-10-00	1	Luty 01 2019
	2	Luty 01 2019
	3	Luty 01 2019
	4	Luty 01 2019
	5	Luty 01 2019
	6	Luty 01 2019
	7	Luty 01 2019
	8	Luty 01 2019
79-20-00	1	Luty 01 2019
	2	Luty 01 2019
	3	Luty 01 2019
	4	Luty 01 2019
	5	Luty 01 2019
	6	Luty 01 2019
	7	Luty 01 2019
	8	Luty 01 2019
	9	Luty 01 2019
	10	Luty 01 2019
81-10-00	1	Luty 01 2019
	2	Luty 01 2019
	3	Luty 01 2019
	4	Luty 01 2019

Rozdział: TOA

WYKAZ ZMIAN

***Zatwierdzenie**

Zawartość techniczna tego dokumentu została zatwierdzona przez nadzór DOA Nr. EASA.21J.048

Nr zm.	Dział	Strony	Data zmiany	Zatwierdzenie	Data zatwierdzenia przez PNL	Data wprowadzenia	Podpis
0	TOC	wszystkie	Luty 01 2019	DOA*			
	LEP	wszystkie	Luty 01 2019	DOA*			
0	TOA	wszystkie	Luty 01 2019	DOA*			
0	00-00-00	wszystkie	Luty 01 2019	DOA*			
0	24-20-00	wszystkie	Luty 01 2019	DOA*			
0	24-30-00	wszystkie	Luty 01 2019	DOA*			
0	37-10-00	wszystkie	Luty 01 2019	DOA*			
0	61-20-00	wszystkie	Luty 01 2019	DOA*			
0	71-20-00	wszystkie	Luty 01 2019	DOA*			
0	72-10-00	wszystkie	Luty 01 2019	DOA*			
0	72-20-00	wszystkie	Luty 01 2019	DOA*			
0	73-10-00	wszystkie	Luty 01 2019	DOA*			
0	74-20-00	wszystkie	Luty 01 2019	DOA*			
0	75-20-00	wszystkie	Luty 01 2019	DOA*			
0	76-10-00	wszystkie	Luty 01 2019	DOA*			
0	76-50-00	wszystkie	Luty 01 2019	DOA*			
0	78-10-00	wszystkie	Luty 01 2019	DOA*			
0	79-20-00	wszystkie	Luty 01 2019	DOA*			
0	80-10-00	wszystkie	Luty 01 2019	DOA*			

BRP-Rotax

KATALOG CZĘŚCI ZAMIENNYCH / ILLUSTRATED PARTS CATALOG

Rozdział: TOA

PODSUMOWANIE ZMIAN

Zawartość

Podsumowanie odnośnych poprawek,
jednakże bez prawa roszczeń co do ich kompletności.

Nr zm.	Rozdział	Strony	Data zmiany	Uwagi
0	wszystkie	wszystkie	Luty 01 2019	Aktualizacja numerów części i rysunków

Rozdział: 00-00-00**INFORMACJE OGÓLNE**

Modyfikacje	<p>Informacje odnośnie części, zespołów, systemów zawarte w niniejszym Katalogu Części Zamiennej są aktualne na dzień wydania katalogu. BRP-Rotax prowadzi politykę ciągłego doskonalenia swojego produktu bez narzucania konieczności modyfikacji uprzednio wyprodukowanych egzemplarzy.</p> <p>BRP-Rotax rezerwuje sobie prawo, bez wcześniejszego powiadomienia, do natychmiastowego zaprzestania lub wprowadzania zmian: specyfikacji, konstrukcji, cech, wzoru albo wyposażenia – bez dalszych zobowiązań.</p>
Uwaga	<p>Niniejszy Katalog Części Zamiennej nie stanowi oferty handlowej, lecz jest wykazem części dostępnych u autoryzowanych dystrybutorów ROTAX®. BRP-Rotax rezerwuje sobie prawo do dostarczania niektórych elementów (wały korbowe, karтеры, narzędzia specjalne, itp.) tylko organizacjom posiadającym odpowiednie kwalifikacje.</p>
Odchylenia kolorów	<p>Odchylenia w kolorystyce odlewów niemalowanych:</p> <p>Na niemalowanych powierzchniach (np. bloki aluminiowe) możliwe są nieznaczne odchylenia w kolorystyce (np. szary odcień na powierzchni aluminiowej), spowodowane procesem produkcyjnym. Takie możliwe odchylenie w kolorystyce nie mają wpływu na jakość produktu i nie stanowią podstawy do odrzucenia produktu jako wadliwego – akceptowalne są nawet odchylenia w kolorze w różnych obszarach tego samego odlewu.</p>
Momenty dokręcenia	<p>Generalnie, wszystkie elementy złączne w silnikach ROTAX dokręcane są przy pomocy klucza dynamometrycznego. Zawsze należy przestrzegać momentów dokręcenia dla danego elementu, podanych w aktualnym wydaniu Instrukcji Obsługi Technicznej – Bazowa, dla odpowiedniego typu silnika.</p>
Zmiany	<p>Zawartość niniejszego Katalogu jest aktualizowana raz do roku lub według wymagań.</p> <p>WSKAZÓWKA: Data wydania i numer zmiany podane są na stronie tytułowej oraz w stopce każdej strony.</p>

BRP-Rotax

KATALOG CZĘŚCI ZAMIENNYCH / ILLUSTRATED PARTS CATALOG

1) Wprowadzenie

1.1) Objaśnienie

Jak wynika ze strony tytułowej, niniejszy katalog części zamiennych dotyczy silników ROTAX typu 912i. Dla tego typu silnika dostępne są części zarówno certyfikowane jak i nie certyfikowane.

Oprócz części zamiennych, w katalogu wymieniono również najbardziej popularne akcesoria.

Certyfikacja

Silniki **ROTAX®** typu **912 iSc Sport** są certyfikowane wg przepisów EASA CS-E. Silniki **ROTAX®** wymienione poniżej nie są certyfikowane:
912 iS, 912 iS Sport.

1.2) Zamawianie części

Przy zamawianiu części dla silników certyfikowanych, należy wskazać typ silnika, np. 912 iSc Sport certyfikowany wg EASA CS-E.

Dla części certyfikowanych wystawiany jest Certyfikat Zdatości (FORM ONE, patrz przykład poniżej). Dla partii części patrz przywieszka pakowa.

Formblatt Nr. 17-046P-22.09.2010					
1. Approving Competent Authority/Country: Austro Control GmbH		2. AUTHORISED RELEASE CERTIFICATE EASA FORM 1			3. Form Tracking Number
4. Approved Organisation Name and Address: ROTAX BRP-Powertrain GmbH & Co KG A-4623 Günskirchen, Austria Welsersdorfstr. 32				5. Work Order/Contract/Invoice Delivery Note Date	
6. Item	7. Description	8. Part No.	9. Qty.	10. Serial-No.	11. Status/Work
12. Remarks					
Next overhaul after h or years of first operation					
Service Bulletin optional:					
Service Bulletin effect:					
Service Bulletin not applic.:					
Displayed for:					
Limited life parts will normally be accompanied by maintenance history including life used					
13a. Certifies that the items identified above were manufactured in conformity to: <input checked="" type="checkbox"/> approved design data and are in condition for safe operation <input type="checkbox"/> non-approved design data specified in block 12			14a. <input type="checkbox"/> Part-145.A.50 Release to Service <input type="checkbox"/> Other Regulation specified in block 12 Certifies that unless otherwise specified in block 12, the work identified in block 11 and described in block 12 was accomplished in accordance with Part 145 and in respect to that work the parts are considered ready for release to service		
13b. Authorised Signature		13c. Approval/Authorisation Number AT.21G.0006		14b. Authorised Signature	14c. Certificate/Approval Ref. No.
13d. Name		13e. Date (dd mmm yyyy)		14d. Name	

06389

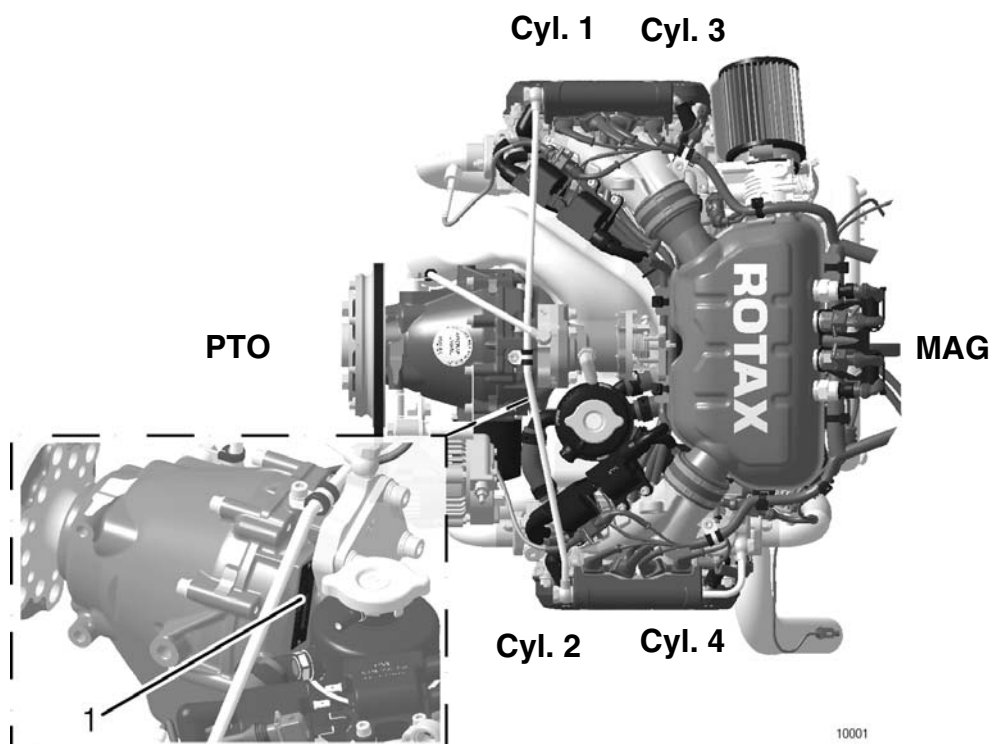
Numer fabryczny silnika

Przy zamawianiu części, zawsze należy podać numer fabryczny silnika. Pozwoli to na dobór części odpowiedni dla danej serii silnika, albowiem w związku z ciągłym doskonaleniem produktu, producent wprowadza modyfikacje części.

Numer fabryczny silnika (1) zlokalizowany jest w górnej części obudowy zapłonu. Patrz [Rys. 1](#).

1.3) Widok silnika i numeracja cylindrów

PTO	strona odbioru mocy
MAG	strona magneto
Cyl. 1	Cylinder 1
Cyl. 2	Cylinder 2
Cyl. 3	Cylinder 3
Cyl. 4	Cylinder 4

*Fig. 1*

1.4) Powtarzające się symbole:

Używane symbole W celu zasygnalizowania szczególnych informacji w niniejszej Instrukcji używane są poniższe symbole. Informacje te są ważne i muszą być przestrzegane.

OSTRZEŻENIE Oznacza instrukcję, której nieprzestrzeganie może spowodować poważne obrażenia, włączając możliwość śmierci.

PRZESTROGA Wskazuje instrukcję, której nieprzestrzeganie może spowodować mniejsze lub umiarkowane obrażenia.

UWAGA Wskazuje instrukcję, której nieprzestrzeganie może spowodować poważne uszkodzenie silnika lub jego podzespołu.

WSKAZÓWKA: Określa dodatkowe informacje, które mogą być potrzebne do uzupełnienia treści lub zrozumienia instrukcji.



Ten znak na rysunkach oznacza aktualne usytuowanie numeru seryjnego (np. na wale korbowym, wałku rozrządu, itp.).

|

Znacznik zmiany na marginesie strony wskazuje na zmianę w tekście lub grafice.

1.5) Struktura

Widok rozstrzelony Każda sekcja rozpoczyna się widokiem rozstrzelonego zespołu silnika 912 iS od strony lewej. Odpowiedni nagłówki i wykaz lista części znajdują się po prawej stronie kolejnych stron.

Numeracja części na widokach o ile to tylko możliwe podana jest w kolejności ich montażu.

W celu uniknięcia pomyłek i uproszczenia szukania, starano się aby numer danej części występował tylko raz. Lecz dla lepszego zrozumienia rysunków, poszczególne części odnoszące się do danego zespołu, są powtarzane bez wymieniania ich w spisie części.

Kolumna silnika Wymagana ilość części na silnik, wymieniona jest w kolumnie odpowiedniej dla danego typu silnika.

Ilość podawana w nawiasach oznacza, że część ta nie jest absolutnie wymagana lecz opcjonalna dla danego typu silnika.

Małe litery znajdujące się obok wymaganej ilości odnoszą się do dodatkowych informacji podanych na końcu rozdziału.

Jeżeli w danej kolumnie nie podano wymaganej ilości oznacza to, że część nie jest przewidziana dla danego typu silnika.

BRP-Rotax

KATALOG CZĘŚCI ZAMIENNYCH / ILLUSTRATED PARTS CATALOG

Status

Kolumna „Status” posiada następujące oznaczenia:

N	część nowo wprowadzona
s.v.	wciąż obowiązujące, dana część została zastąpiona nową (zmodyfikowaną) i nie jest już dostarczana przez producenta. Można używać części z tym oznaczeniem, które wciąż znajdują się w magazynie.
n.a.	nie dostępne
AR	wg wymagań

FIG. & ITEM No.	STATUS	PART No.	INDENT	Description	PARTS PER ENGINE	
					912 iSc	912 iS
1 1	N	910899	.1	FUEL PUMP ASSY	1a	1
1	s.v.	910898	.1	FUEL PUMP ASSY	(1)	1
2	n.a.	440042	..2	ALLEN SCREW M8x15	2	A.R.

Annotations in the table:

- newly introduced (points to N)
- still valid (points to s.v.)
- not available (points to n.a.)
- part hierarchy (points to ..2)
- optional on the respective engine (points to 1a)
- information "a" at end of section (points to 1a)
- as required (points to A.R.)

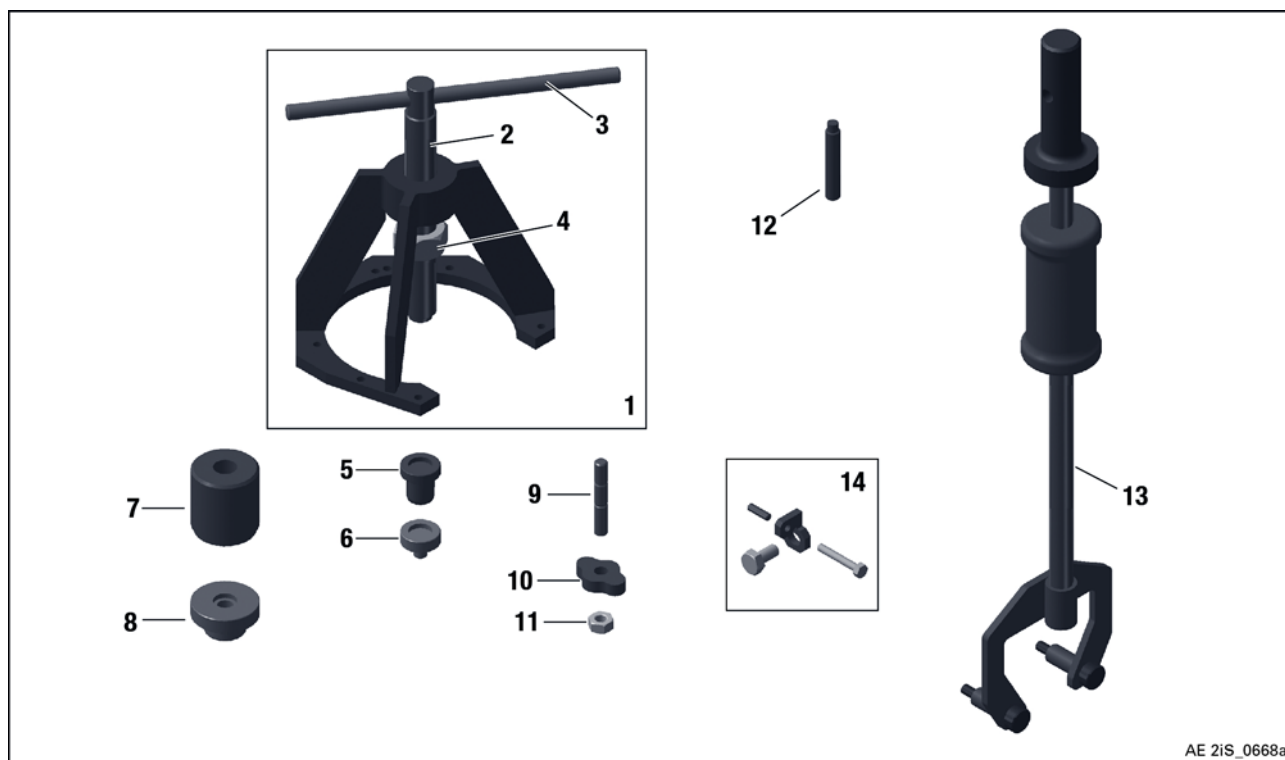
Fig. 2

06299

BRP-Rotax

KATALOG CZĘŚCI ZAMIENNYCH / ILLUSTRATED PARTS CATALOG

NARZĘDZIA SPECJALNE



Poz.	Zastosowanie	Poz.	Zastosowanie
1-4	Wał śmigła, łożysko rolkowe 25x52x15, siemering 30x52x7,	9	Łożysko rolkowe 25x52x15, siemering 30x52x7
5	Wał śmigła wersja 2	10-11	Łożysko rolkowe 25x52x15, siemering 30x52x7, pokrywa wlotu oleju
6	Wał śmigła wersja 3	12	Sworzeń M8x50 do blokowania wału
7	Łożysko rolkowe 25x52x15, siemering 30x52x7, wersja 2	13-14	Reduktor obrotów śmigła
8	Łożysko rolkowe 25x52x15, siemering 30x52x7, pokrywa wlotu oleju wersja 3		

BRP-Rotax

KATALOG CZĘŚCI ZAMIENNYCH / ILLUSTRATED PARTS CATALOG

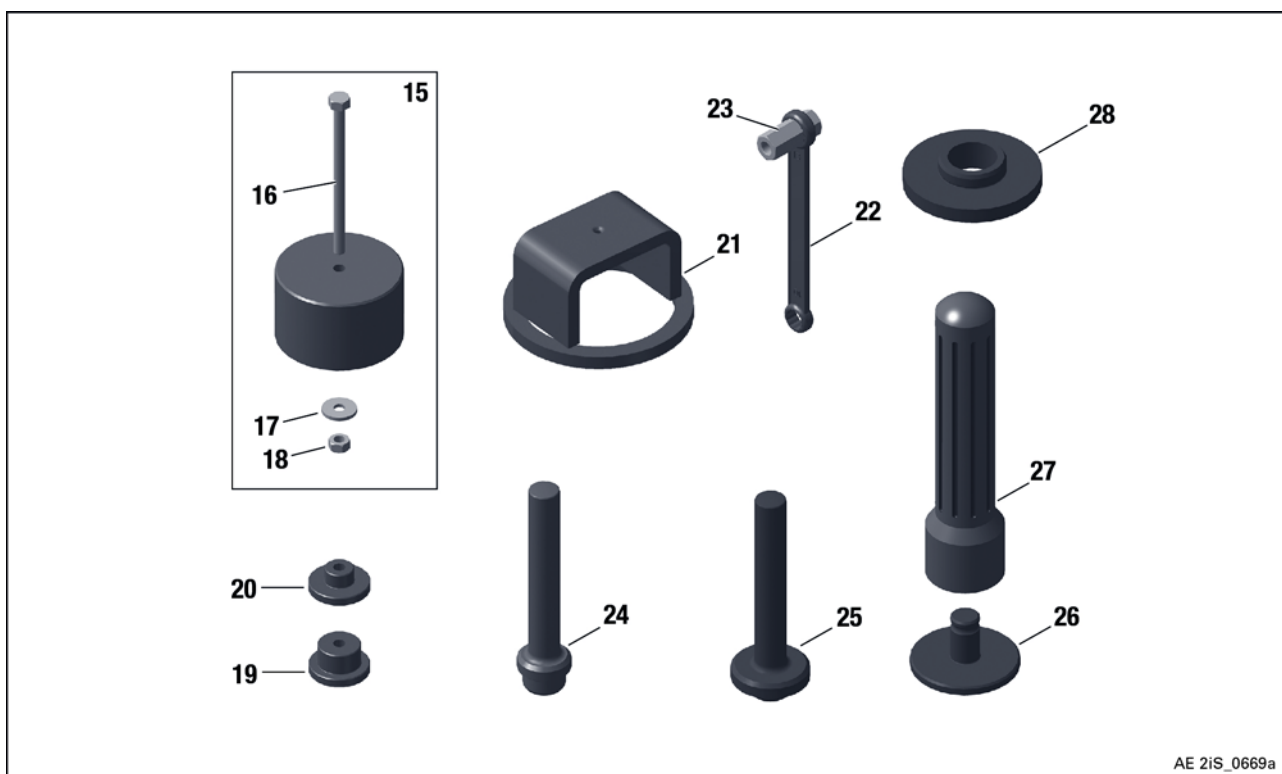
NARZĘDZIA SPECJALNE

Nr części Fig. No.	Status	Nr katalog Part No.	Poziom IDENT.	Opis / Description	Ilość na typ silnika parts per engine type		
					912 iS	912 iSc Sport	912 iS Sport
1-4		877615	.1	ŚCIĄGACZ - ZESPÓŁ EXTRACTOR ASSY.	1	1	1
2		877580	..2	ŚRUBA ŚCIĄGACZA M24x1,5 PULL IN SPINDLE M24x1,5	1	1	1
3		276155	..2	POKRĘTKA 12x250 BOLT 12x250	1	1	1
4		842585	..2	NAKRĘTKA SZEŚC. M24x1,5 wys. 19 mm HEX.SCREW M24x1,5 - 19MM	1	1	1
5		877605	.1	GRZYBEK DO WYCISKANIA PRESS-OUT MUSHROOM	1	1	1
6		877600	.1	GRZYBEK DO WYCISKANIA PRESS-OUT MUSHROOM	1	1	1
7		877594	.1	TULEJA DO WCISKANIA PRESS-IN MUSHROOM	1	1	1
8		877590	.1	GRZYBEK DO WCISKANIA PRESS-IN MUSHROOM	1	1	1
9		941180	.1	ŚRUBA DWUSTRONNA M10x45/20 STUD M10x45/20	1	1	1
10		877561	.1	PŁYTKA ŚCIĄGACZA PULL-OUT PLATE	1	1	1
11		242092	.1	NAKRĘTKA SZEŚC. M10 HEX. NUT M10	1	1	1
12		240880	.1	SWORZEŃ DO BLOKOWANIA WAŁU THREAD BOLT M8x50	1	1	1
13		877660	.1	ŚCIĄGACZ - WYBIJAK PULLER ASSY	1	1	1
14		877540	.1	PRZYRZĄD MONTAŻOWY PUSHING JIG ASSY	1	1	1

BRP-Rotax

KATALOG CZĘŚCI ZAMIENNYCH / ILLUSTRATED PARTS CATALOG

NARZĘDZIA SPECJALNE



AE 2iS_0669a

Poz.	Zastosowanie	Poz.	Zastosowanie
15-18	Łożysko kulkowe 15x32x8, kołnierz wlotu oleju, pokrywa wlotu oleju	24	Łożysko kulkowe 15x32x8, łożysko igiełkowe pompy próżniowej
19	Łożysko igiełkowe 22x28x12 – pompa próżniowa	25	Siemering 22x32x7 pompa próżniowa
20	Łożysko kulkowe 15x32x8 - pompa próżniowa	26	Siemering 40x55x7 – pokrywa reduktora
21	Do ściskania zabieraka	27	Stempel
22	Klucz oczkowy 10/13	28	Łożysko kulkowe 35x72x17, uchwyt wciskacza łącznie z PN 876518
23	Osprzęt do pompy próżniowej		

BRP-Rotax

KATALOG CZĘŚCI ZAMIENNYCH / ILLUSTRATED PARTS CATALOG

NARZĘDZIA SPECJALNE

Nr części Fig. No.	Status	Nr katalog Part No.	Poziom IDENT.	Opis / Description	Ilość na typ silnika parts per engine type		
					912 iS	912 iSc Sport	912 iS Sport
15-18		876489	.1	ŚCIĄGACZ - ZESPÓŁ PULLER ASSY	1	1	1
16		941730	..2	ŚRUBA SZEŚC. M6x80 HEX. SCREW M6X80	1	1	1
17		827305	..2	PODKŁADKA 6,2/18/2 WASHER 6,2/18/2	1	1	1
18		242214	..2	NAKRĘTKA SZEŚC. M6 HEX.NUTM6	1	1	1
19		877597	.1	GRZYBEK DO WCISKANIA PRESS-IN MUSHROOM	1	1	1
20		877595	.1	GRZYBEK DO WCISKANIA PRESS-IN MUSHROOM	1	1	1
21		876885	.1	JARZMO MOUNTING YOKE	1	1	1
22		876470	.1	KLUCZ OCZKOWY 10/13 RING SPANNER 10/13	1	1	1
23		242661	.1	NAKRĘTKA DYSTANS. M8x33 DISTANCE NUT M8X33	1	1	1
24		276332	.1	STEMPEL MONTAŻOWY INSERTION JIG ASSY	1	1	1
25		877276	.1	STEMPEL MONTAŻOWY INSERTION JIG ASSY	1	1	1
26		876518	.1	STEMPEL MONTAŻOWY INSERTION JIG ASSY	1	1	1
27		877650	.1	UCHWYT STEMPLA HANDLE FOR INSERTION JIG	1	1	1
28		877320	.1	PIERŚCIEŃ STEMPLA PRESS-IN RING	1	1	1

BRP-Rotax

KATALOG CZĘŚCI ZAMIENNYCH / ILLUSTRATED PARTS CATALOG

NARZĘDZIA SPECJALNE



AE 2iS_0670a

Poz.	Zastosowanie	Poz.	Zastosowanie
29-31	Małe koło reduktora, zespół kół	37-38	Ściągacz piasty magneto generatora
32	Montaż zabezpieczeń sworzni tłokowego	39	Wał korbowy od strony magneto generatora
33-34	Montaż i demontaż sworzni tłokowych	40	Do osiowania cylindrów
35	Ściągacz zabezpieczeń sworzni tłokowego	41-42	Montaż i demontaż sprężyn zaworowych
36	Tłok średnica 84 mm		

BRP-Rotax

KATALOG CZĘŚCI ZAMIENNYCH / ILLUSTRATED PARTS CATALOG

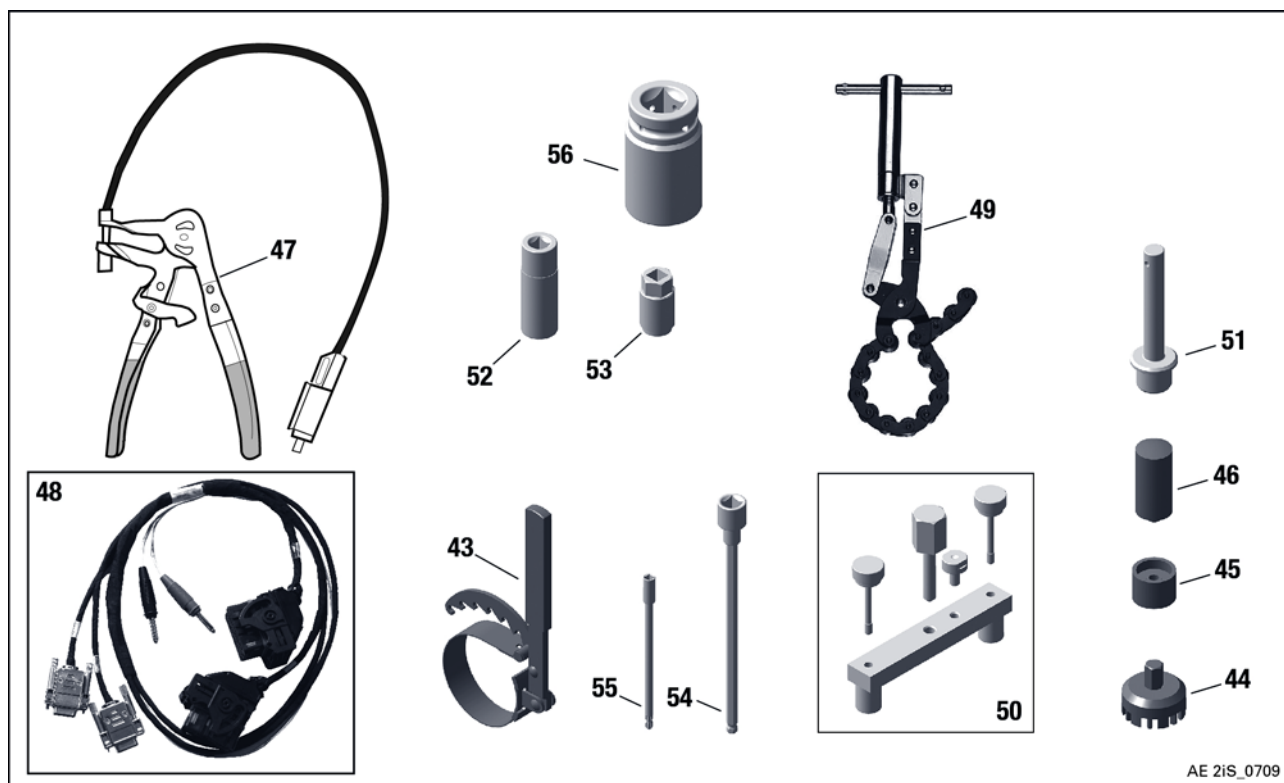
NARZĘDZIA SPECJALNE

Nr części Fig. No.	Status	Nr katalog Part No.	Poziom IDENT.	Opis / Description	Ilość na typ silnika parts per engine type		
					912 iS	912 iSc Sport	912 iS Sport
29		877445	.1	KLUCZ NASADOWY 41x12,5 SOCKET WRENCH ASSY 41X12,5	1	1	1
30		877440	.1	KLUCZ NASADOWY A/F 41x12,5 SOCKET WRENCH ASSY A/F 41X12,5	1	1	1
31		877460	.1	NASDKA REDUKCYJNA 3/4"-1/2" REDUCING SOCKET 3/4"-1/2"	1	1	1
32		877802	.1	PRZYRZĄD MONTAŻOWY PIERŚCIENI CIRCLIP INSTALLATION TOOL	1	1	1
33-34		877091	.1	ŚCIAĞACZ DO SWORZNI TŁOKOWYCH PISTON PIN EXTRACTOR ASSY	1	1	1
34		877155	..2	NAKRETKA ŚCIAĞACZA EXTRACTING NUT ASSY	1	1	1
35		976380	.1	ŚCIAĞACZ DO PIERŚCIENI ZABEZP. MONOHOOK CIRCLIP REMOVER	1	1	1
36		876967	.1	USTALACZ DO PIERŚCIENI 84 mm PISTON RING SPANNER 84 MM	1	1	1
37-38		877375	.1	ŚCIAĞACZ PULLER ASSY	1	1	1
38		940755	..2	ŚRUBA SZEŚC. M16x1,5x150 HEX. SCREW M16X1,5X150	1	1	1
39		876557	.1	GZRYBEK ZABEZPIECZAJĄCY PROTECTION MUSHROOM	1	1	1
40		877263	.1	PŁYTKA USTALAJĄCA CYLINDRA CYLINDER ALIDNING TOOL	1	1	1
41		877380	.1	PRZYRZĄD MONTAŻOWY VALVE SPRING MOUNTING DEVICE	1	1	1
42		877387	.1	PRZYRZĄD DO ŚCISKANIA SPRĘŻYŃ VALVE SPRING LOADING DEVICE	1	1	1

BRP-Rotax

KATALOG CZĘŚCI ZAMIENNYCH / ILLUSTRATED PARTS CATALOG

NARZĘDZIA SPECJALNE



AE 2iS_0709

Poz.	Zastosowanie	Poz.	Zastosowanie
43	Demontaż filtra oleju	50	Obudowa zapłonu
44	Wirnik pompy wodnej	51	Siemering 28x38x7 obudowa zapłonu
45	Uszczelniacz obrotowy pompy wodnej	52	Czujnik ciśnienia oleju i Airbox
46	Siemering 12x30x7 wałka pompy wodnej	53	Czujnik temperatury oleju i czujnik temp. cieczy
47	Obejmy sprężyste 28	54	Rama silnika
48	Sprzęgło przeciążeniowe	55	Kolektor ssący
49	Filtr oleju	56	Nakrętka korpusu sprzęgła rozruchowego

BRP-Rotax

KATALOG CZĘŚCI ZAMIENNYCH / ILLUSTRATED PARTS CATALOG

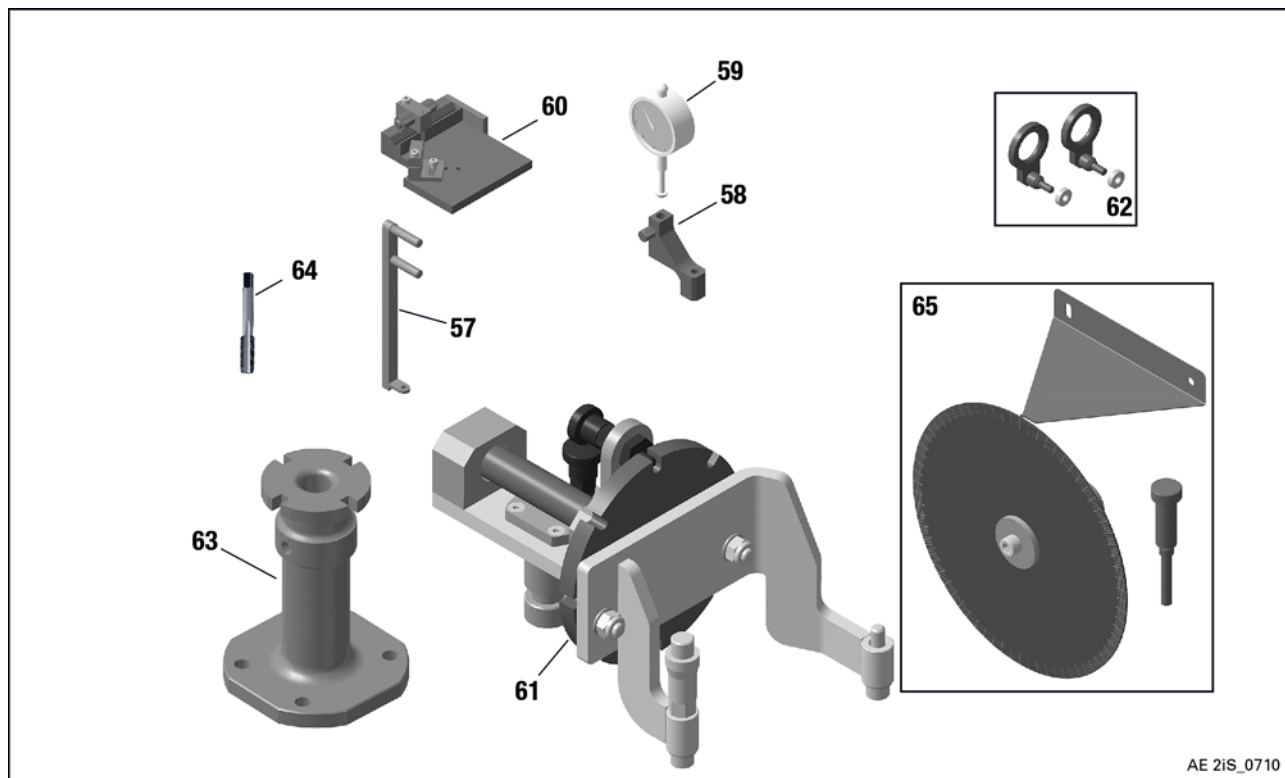
NARZĘDZIA SPECJALNE

Nr części Fig. No.	Status	Nr katalog Part No.	Poziom IDENT.	Opis / Description	Ilość na typ silnika parts per engine type		
					912 iS	912 iSc Sport	912 iS Sport
43		877620	.1	KLUCZ DO FILTRÓW OLEJU 80-110 OIL FILTER WRENCH	1	1	1
44		877295	.1	KLUCZ DO WIRNIKA P. WODNEJ IMPELLER WRENCH ASSY	1	1	1
45		877258	.1	STEMPEL MONTAŻOWY PRESS-IN JIG	1	1	1
46		876510	.1	STEMPEL MONTAŻOWY PRESS-IN JIG	1	1	1
47		877840	.1	SZCZYPCE DO PIERŚCIENI SPRING CLAMP PLIERS	1	1	1
48		864280	.1	WIĄZKA SERWISOWA SERVICE WIRING HARNESS ASSY.	1	1	1
49		877670	.1	PRZYRZĄD DO ROZCINANIA FILTRÓW CUTTING TOOL	1	1	1
50		876010	.1	PRZYRZĄD MONTAŻOWY – OBUDOWA ZAPŁ. PULLER ASSY.	1	1	1
51		876020	.1	STEMPEL MONTAŻOWY INSERTION JIG	1	1	1
52		876075		KLUCZ NASADOWY 21x12,5 SOCKET WRENCH ASSY 21X12,5	1	1	1
53		876130		KLUCZ NASADOWY 19x12,5 SOCKET WRENCH ASSY 19X12,5	1	1	1
54		876240		NASADKA PROWADZĄCA IMBUSOWA 8 SOCKET DRIVER HEX. 8 BALL HEAD	1	1	1
55		876180		NASADKA PROWADZĄCA T30 SOCKET DRIVER HEX. T30 BALL HEAD	1	1	1
56		876070		KLUCZ NASADOWY 38x20 SOCKET WRENCH ASSY 38X20	1	1	1

BRP-Rotax

KATALOG CZĘŚCI ZAMIENNYCH / ILLUSTRATED PARTS CATALOG

NARZĘDZIA SPECJALNE



Poz.	Zastosowanie	Poz.	Zastosowanie
57	Karter	62	Do zdejmowania silnika
58-59	Czujnik zegarowy	63	Do montażu silnika
60	Adapter do czujnika zegarowego do sprawdzania gniazd zaworów	64	Gwintownik
61	Karter	65	Sprawdzenie skręcenia wału korbowego

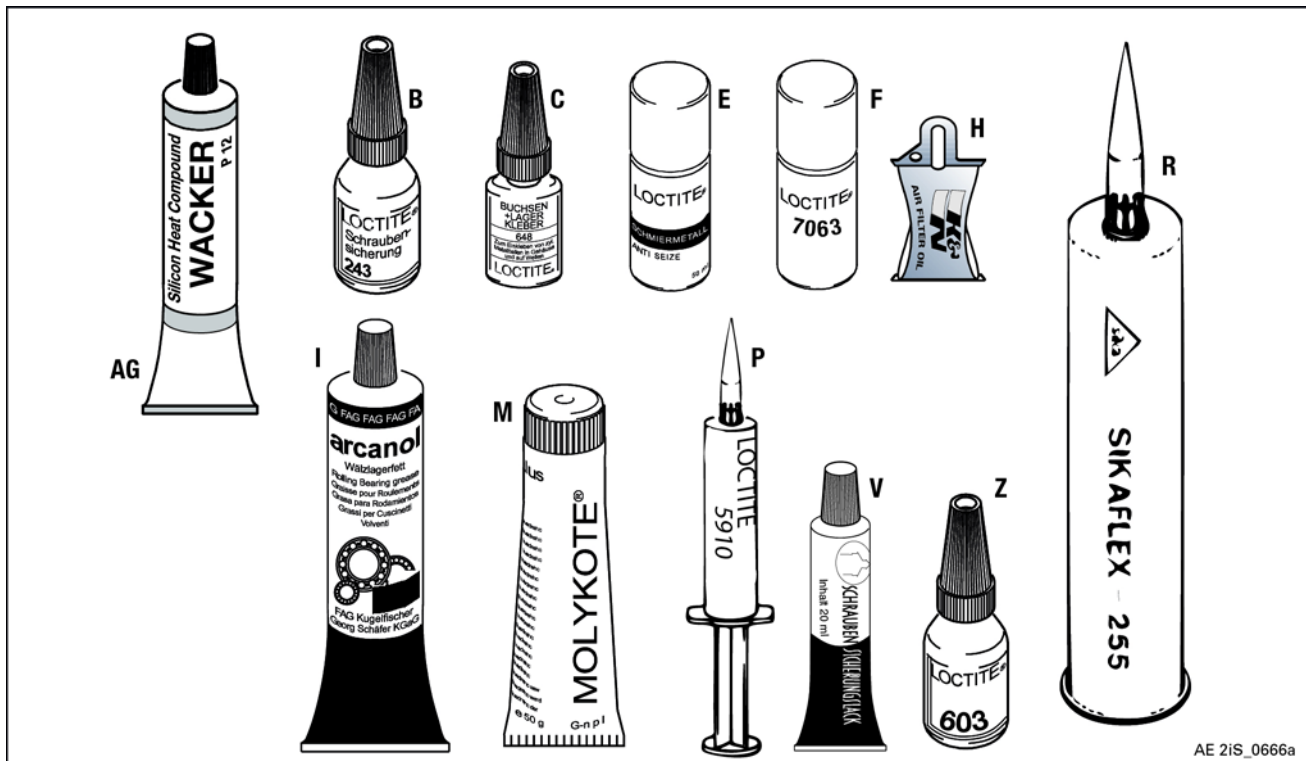
BRP-Rotax

KATALOG CZĘŚCI ZAMIENNYCH / ILLUSTRATED PARTS CATALOG

NARZĘDZIA SPECJALNE

Nr części Fig. No.	Status	Nr katalog Part No.	Poziom IDENT.	Opis / Description	Ilość na typ silnika parts per engine type		
					912 iS	912 iSc Sport	912 iS Sport
57		877690	.1	DŹWIGNIA KONTROLNA CHECK LEVER	1	1	1
58		877710	.1	ADAPTER CZUJNIKA ZEGAROWEGO DIAL GAUGE ADAPTER ASSY	1	1	1
59		876950	.1	CZUJNIK ZEGAROWY PRECISION DIAL GAUGE	1	1	1
60		976140	.1	STATYW DO CZUJNIKÓW ZEGAROWYCH DIAL GAUGE ADAPTER ASSY.	1	1	1
61		876050	.1	ADAPTER STATYWU TRESTLE ADAPTER ASSY	1	1	1
62		876040	.1	ZACZEPY TRANSPORTOWE - ZESPÓŁ ENGINE LIFT SET ASSY.	1	1	1
63		877930	.1	PODSTAWA STATYWU TRESTLE SUPPORT ASSY	1	1	1
64		877570	.1	GWINTOWNIK M18x1 TAPPING DRILL M18X1	1	1	1
65		877520	.1	PRZYMIAR KĄTOWY PROTRACTOR FOR INSPECTION OF CRANKSHAFT DISTORTION	1	1	1

ŚRODKI SMARUJĄCE I USZCZELNIAJĄCE



AE 2iS_0666a

Poz.	Zastosowanie	Poz.	Zastosowanie
B	Klej średnio mocny 10 ml	M	Smar stały do montażu i docierania elementów metalowych
C	Wysoko wytrzymały 5 ml	P	Mocno przylegający i elastyczny uszczelniacz powierzchni
E	Zapobiega zacieraniu metalu 50 ml	R	Do tłumienia drgań 310 ml
F	Środek czyszczący i odtłuszczający	V	Specjalny lakier, który nałożony na śrubę zapobiega jej samoczynnemu odkręcaniu
H	Olej do filtrów powietrza 14,8 ml	Z	Klej wysoko wytrzymały 10 ml.
I	Zapobiega upływowi prądu, 250 gr.	AG	Do poprawy odprowadzania ciepła ze świec zapłonowych

BRP-Rotax

KATALOG CZĘŚCI ZAMIENNYCH / ILLUSTRATED PARTS CATALOG

ŚRODKI SMARUJĄCE I USZCZELNIAJĄCE

Nr części Fig. No.	Status	Nr katalog Part No.	Poziom IDENT.	Opis / Description	Ilość na typ silnika parts per engine type		
					912 iS	912 iSc Sport	912 iS Sport
B		897651	.1	LOCTITE 243, 10 cc - niebieski LOCTITE 243 BLUE, 10 CC	AR	AR	AR
C		899788	.1	LOCTITE 648, 5 gr - zielony LOCTITE 648 GREEN, 5 GR.	AR	AR	AR
E		297434	.1	LOCTITE ANTI SEIZE 8151, 50 ml LOCTITE ANTI SEIZE 8151 50 ML	AR	AR	AR
F		xxx	.1	LOCTITE 7063 ODTŁUSZCZACZ LOCTITE 7063 CLEANER	AR	AR	AR
H		897870	.1	OLEJ DO FILTRÓW POWIETRZA, 14,8 ml INTAKE FILTER OIL 14,8 ML.	AR	AR	AR
I		897330	.1	SMAR LITOWY, 250 gr LITHIUM-BASE GREASE, 250 GR	AR	AR	AR
M		297433	.1	MOLYKOTE G-N, 100 gr MOLYKOTE G-N, 100 GR.	AR	AR	AR
O		xxx	.1	OLEJ SILNIKOWY ENGINE OIL	AR	AR	AR
P		899791	.1	LOCTITE 5910, 50 ml LOCTITE 5910, 50 CC	AR	AR	AR
R		297711		KLEJ PU PU-GLUE SIKAFLEX 255	AR	AR	AR
V		898570	.1	FARBA ZNACZNIK LOCKING PAINT	AR	AR	AR
Z		899789	.1	LOCTITE 603, 10 ml - zielony LOCTITE 603 GREEN, 10 CC	AR	AR	AR
AG		897186	.1	PASTA PRZEWODZĄCA CIEPŁO, 150 gr SILICONE HEAT COMPOUND 150GR	AR	AR	AR

BRP-Rotax

KATALOG CZĘŚCI ZAMIENNYCH / ILLUSTRATED PARTS CATALOG

KOMPLETY USZCZELEK, DOKUMENTACJA



1



2



3



4



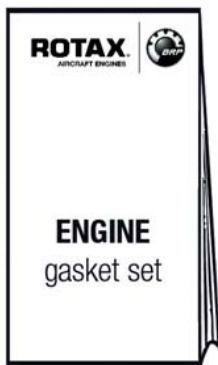
5



6



8



7



9



10



11



12

AE 2iS_0711

BRP-Rotax

KATALOG CZĘŚCI ZAMIENNYCH / ILLUSTRATED PARTS CATALOG

KOMPLETY USZCZELEK, DOKUMENTACJA

Nr części Fig. No.	Status	Nr katalog Part No.	Poziom IDENT.	Opis / Description	Ilość na typ silnika parts per engine type		
					912 iS	912 iSc Sport	912 iS Sport
1		899740	.1	INSTRUKCJA UŻYTKOWANIA OPERATORS MANUAL	1	1	1
2		898648	.1	INSTRUKCJA ZABUDOWY INSTALLATION MANUAL	1	1	1
3		898477	.1	KATALOG CZĘŚCI ZAMIENNYCH SPARE PARTS CATALOG	1	1	1
4		899743	.1	INSTRUKCJA OBSŁUGI TECHN.LINIOWA MAINTENANCE MANUAL LINE	1	1	1
5		898751	.1	INSTRUKCJA OBSŁUGI TECHN. BAZOWA MAINTENANCE MANUAL HEAVY	1	1	1
6		580683	.1	ZESTAW NAKLEJEK ROTAX ROTAX STICKER KIT AIRCRAFT	1	1	1
7		686240	.1	KOMPLET USZCZELEK GASKET SET	1	1	1
8		xxx 881172	.1	BLOK SILNIKA ENGINE BLOCK patrz rozdz. 72-20-00	1	1	1
9		481480	.1	ZESTAW SERWISOWY 100 h SERVICWKIT 100 h	1a	1a	1a
10		481482	.1	ZESTAW SERWISOWY 200 h SERVICWKIT 200 h	1a	1a	1a
11		881240	.1	ZESTAW WTYCZEK 912 iS PARTS KIT 912 iS	1	1	1
12		297997	.1	OLEJ AEROSHELL SPORT PLUS GEN 2 AEROSHELL SPORT PLUS GEN 2	4	4	4

- a składający się z: filt oleju, 2x uszczelka komory pływakowej, pływaki gaźnika, podkładka uszczeln. zbiornik oleju, podkładka sworznia blokady wału.
Consists of: oil filter, 2x gaskets carb. float bowl, sealing ring oil tank, sealing ring locking pin.

BRP-Rotax

KATALOG CZĘŚCI ZAMIENNYCH / ILLUSTRATED PARTS CATALOG

STRONA CELOWO
POZOSTAWIONA PUSTA

BRP-Rotax

KATALOG CZĘŚCI ZAMIENNYCH / ILLUSTRATED PARTS CATALOG

STRONA CELOWO
POZOSTAWIONA PUSTA

BRP-Rotax

KATALOG CZĘŚCI ZAMIENNYCH / ILLUSTRATED PARTS CATALOG

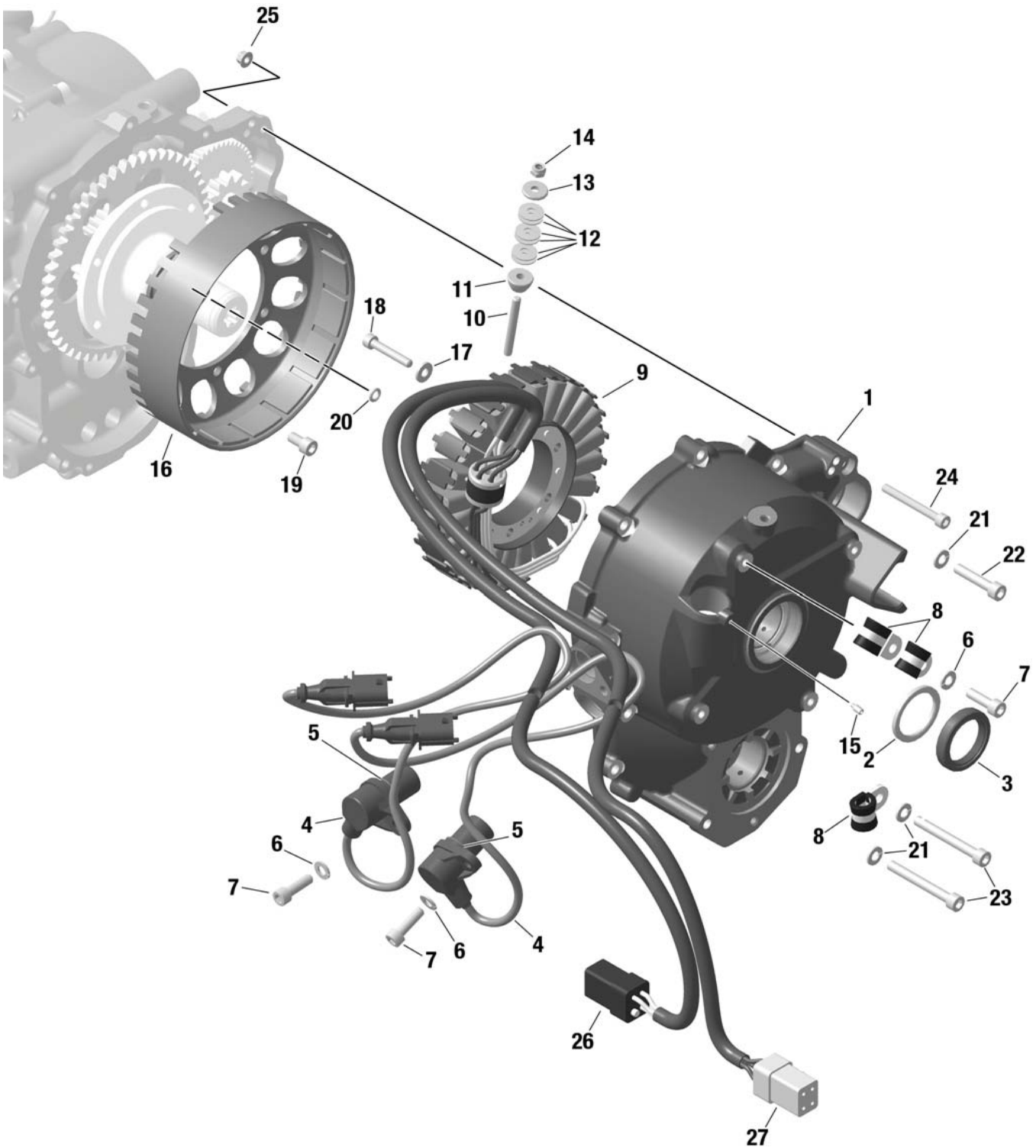


Fig. 24-20-00-1

BRP-Rotax

KATALOG CZĘŚCI ZAMIENNYCH / ILLUSTRATED PARTS CATALOG

Rozdział: 24-20-00

MAGNETO-GENERATOR, DAJNIK CEWEK, PROSTOWNIK-REGULATOR

Nr części Fig. No.	Status	Nr katalog Part No.	Poziom IDENT.	Opis / Description	Ilość na typ silnika parts per engine type		
					912 iS	912 iSc Sport	912 iS Sport
1		611594	.1	OBUDOWA ZAPŁONU IGNITION HOUSING ASSY.	1	1	1
2		827220	.1	PODKŁADKA 32/38/1,5 WASHER 32/38/1.5	1	1	1
3		230427	.1	SIEMERING 28-38-7 OIL SEAL GPRE 28x38x7 FKM	1	1	1
4-5		966572	.1	CZUJNIK POŁOŻENIA WAŁU KORBOWEGO CRANKSHAFT POSITION SENSOR	2	2	2
5		431580	.1	O-RING 17,17- 1,78 O-RING 17.17x1.78 FPM 70	2	2	2
6	s.v. N	945751 945831	.1	PODKŁADKA SPRĘŻYSTA A6 LOCK WASHER A6-FST	3	3	3
7		241930	.1	ŚRUBA IMBUSOWA M6x20 ALLEN SCREW M6x20	2	2	2
8		853412	.1	ZACISK KABLOWY 8/M6 CABLE CLAMP 8/M6	3	3	3
9	s.v. N	685062 685065	.1	STOJAN GENERATORA KPL. STATOR ASSY.	1	1	1
10		840792	.1	ŚRUBA DWUSTRONNA M5x44 STUD M5x44	1	1	1
11		947510	.1	TULEJKA DYSTANSOWA DISTANCE SLEEVE	1	1	1
12		938080		TALERZYK SPRĘŻYNY 15x5,2x0,7 DISK SPRING 15x5.2x0.7	6	6	6
13		827240		PODKŁADKA 5,1/15,5/2,5 WASHER 5.1/15.5/2.5	1	1	1
14		842033	.1	NAKRĘTKA SAMOHAM. M5 LOCK NUT M5	1	1	1
15		840820	.1	ŚRUBA REGULACYJNA M4x8 ADJUSTMENT SCREW M4x8	1	1	1
16		685070	.1	KOŁO MAGNESOWE MAGNETO FLYWHEEL	1	1	1
17		827800	.1	PODKŁADKA 5,5 WASHER A 5.5	6	6	6
18		940881	.1	ŚRUBA IMBUSOWA M5x30 ALLEN SCREW M5x30	6	6	6
19		840036	.1	ŚRUBA IMBUSOWA M6x12 ALLEN SCREW M6x12	6	6	6
20		831929	.1	O-RING 5-2 O-RING 5x2-N FPM 75 patrz rozdz. 72-20-00	1	1	1
21	s.v. N	827961 827962	.1	PODKŁADKA 6,4 WASHER 6.4	7	7	7

BRP-Rotax

KATALOG CZĘŚCI ZAMIENNYCH / ILLUSTRATED PARTS CATALOG

Nr części Fig. No.	Status	Nr katalog Part No.	Poziom INDENT.	Opis / Description	Ilość na typ silnika parts per engine type		
					912 iS	912 iSc Sport	912 iS Sport
22	s.v. N	840880 840888	.1	ŚRUBA IMBUSOWA M6x30 ALLEN SCREW M6x30	5	5	5
23	s.v. N	241761 241762	.1	ŚRUBA IMBUSOWA M6x50 ALLEN SCREW M6x50	2	2	2
24		941791	.1	ŚRUBA IMBUSOWA M5x45 ALLEN SCREW M5x45	2	2	2
25		942311	.1	NAKRĘTKA SZEŚC. M5 HEX. NUT M5	2	2	2
26		xxx 866422	.1	WTYCZKA SZARA CONNECTOR SET GREY patrz rozdz. 76-10-00	1	1	1
27		xxx 866420	.1	WTYCZKA CZARNA CONNECTOR SET BLACK patrz rozdz. 76-10-00	1	1	1

BRP-Rotax

KATALOG CZĘŚCI ZAMIENNYCH / ILLUSTRATED PARTS CATALOG

STRONA CELOWO
POZOSTAWIONA PUSTA

BRP-Rotax

KATALOG CZĘŚCI ZAMIENNYCH / ILLUSTRATED PARTS CATALOG

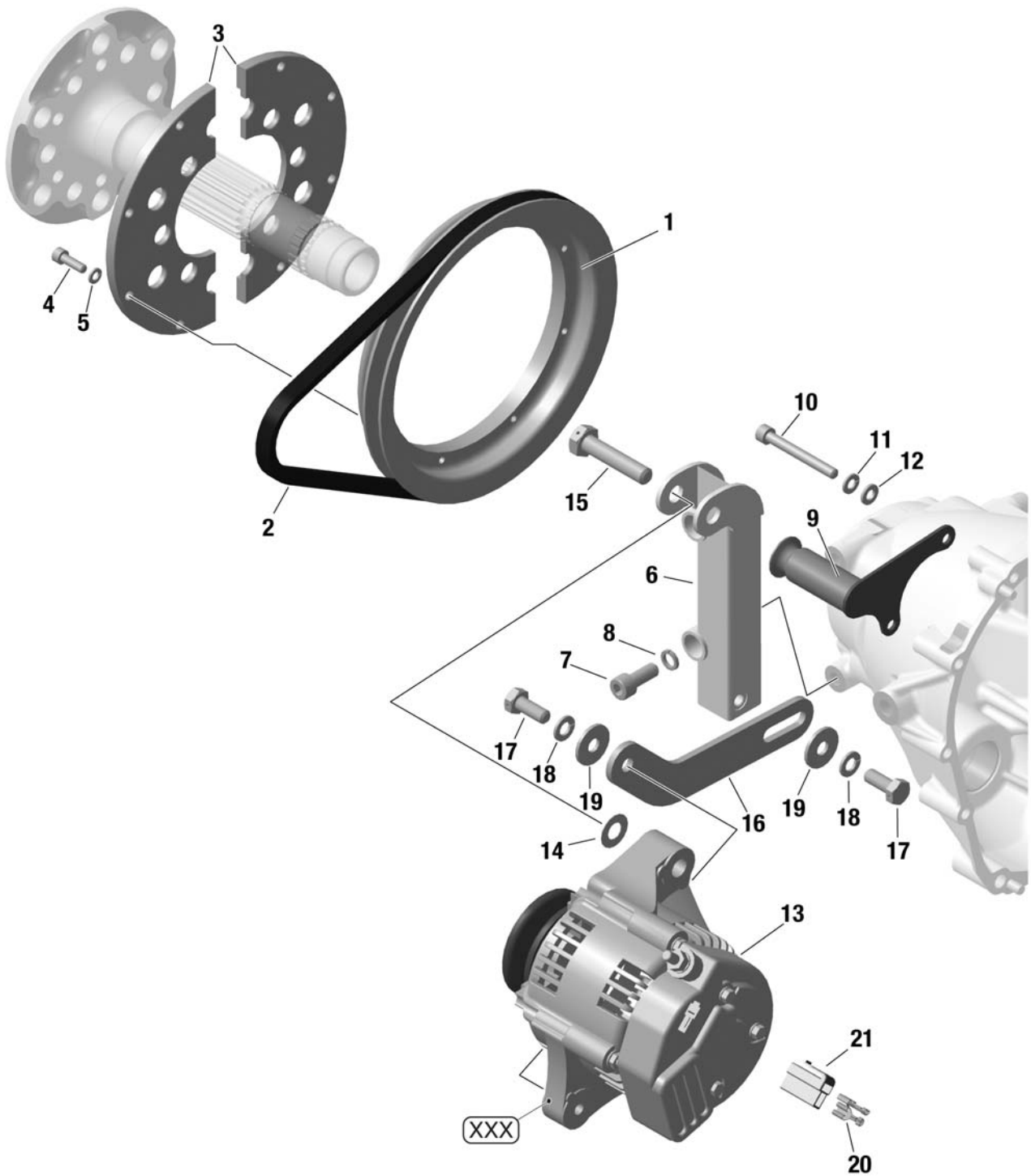


Fig. 24-30-00-1

Rozdział: 24-30-00

ALTERNATOR ZEWNĘTRZNY F3A (części opcjonalne)

Nr części Fig. No.	Status	Nr katalog Part No.	Poziom INDENT.	Opis / Description	Ilość na typ silnika parts per engine type		
					912 iS	912 iSc Sport	912 iS Sport
1, 1-21		887254	.1	ALTERNATOR - ZESPÓŁ ALTERNATOR SET	1	1	1
1		980590	..2	KOŁO PASOWE V-BELT PULLEY	1	1	1
2		980400	..2	PASEK KLINOWY 9,5x675 V-BELT 9,5X675	1	1	1
3		980605	..2	KRAŻEK POŁÓWKOWY PULLEY CARRIER	2	2	2
4	s.v. N	840511 840514	..2	ŚRUBA IMBUSOWA M5x16 ALLEN SCREW M5x16	8	8	8
5	s.v. N	945750 945830	..2	PODKŁADKA SPRĘŻYSTA A5 LOCK WASHER A5-FST	8	8	8
6	s.v. N	953222 953223	..2	PODPORA ALTERNATORA ALTERNATOR BRACKET ASSY.	1	1	1
7	s.v. N	240071 240072	..2	ŚRUBA IMBUSOWA M8x20 ALLEN SCREW M8x20	2	2	2
8		845310	..2	PODKŁADKA SPRĘŻYSTA VHZ 8 LOCK WASHER VHZ 8	2	2	2
9	s.v. N	953232 953233	..2	WSPORNIK ALTERNATORA ALTERNATOR SUPPORT ASSY.	1	1	1
10	s.v. N	241761 241762	..2	ŚRUBA IMBUSOWA M6x50 ALLEN SCREW M6x50	2	2	2
11	s.v. N	945751 945831	..2	PODKŁADKA SPRĘŻYSTA A6 LOCK WASHER A6-FST	2	2	2
12	s.v. N	827961 827962	..2	PODKŁADKA 6,4 WASHER 6.4	2	2	2
13		887251	..2	ALTERNATOR F3A ALTERNATOR F3A	1	1	1
14		927952	..2	PODKŁADKA REGUL. 10,1/20/0,5 THRUSTWASHER 10,1/20/0,5	1	1	1
15		941636	..2	ŚRUBA SZEŚC. M10x45 HEX. SCREW M10x45	1	1	1
16		953241	..2	NAPINACZ TENSION BAR	1	1	1
17		940596	..2	ŚRUBA SZEŚC. M8x20 HEX. SCREW M8x20	2	2	2
18	s.v. N	945752 945832	..2	PODKŁADKA SPRĘŻYSTA A8 LOCK WASHER A8-FST	2	2	2

BRP-Rotax**KATALOG CZĘŚCI ZAMIENNYCH / ILLUSTRATED PARTS CATALOG**

Nr części Fig. No.	Status	Nr katalog Part No.	Poziom IDENT.	Opis / Description	Ilość na typ silnika parts per engine type		
					912 iS	912 iSc Sport	912 iS Sport
19		227935	..2	PODKŁADKA 8,4 WASHER 8,4	2	2	2
20		864011	..2	WSUWKA ELEKTRYCZNA 6,3x0,8 FASTON CONNECTOR 6,3X0,8	2	2	2
21		265255	..2	OSŁONA ZŁĄCZA ELEKTR. 2-P CONNECTOR HOUSING 2-POLE	1	1	1

BRP-Rotax

KATALOG CZĘŚCI ZAMIENNYCH / ILLUSTRATED PARTS CATALOG

STRONA CELOWO
POZOSTAWIONA PUSTA

BRP-Rotax

KATALOG CZĘŚCI ZAMIENNYCH / ILLUSTRATED PARTS CATALOG

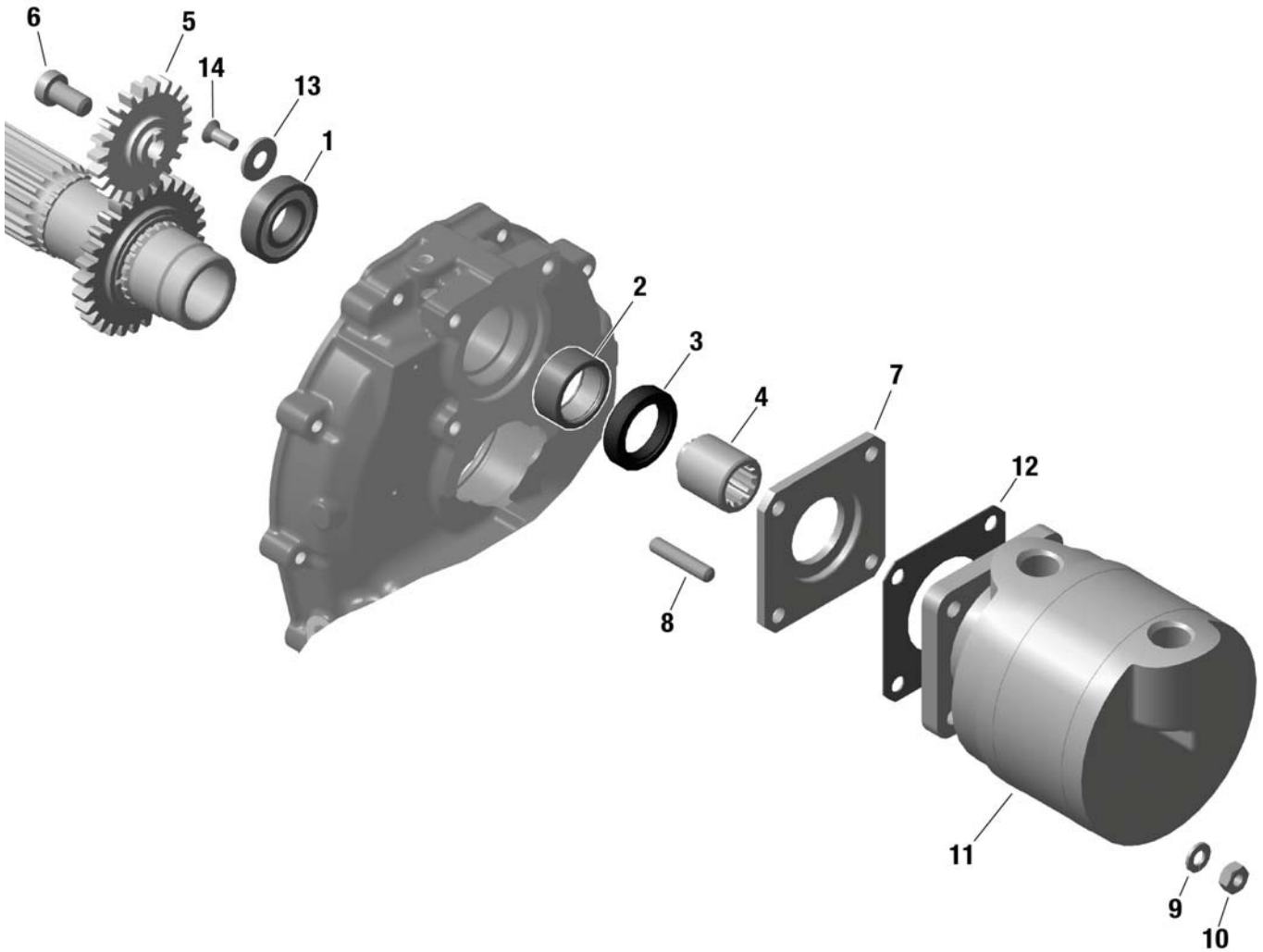


Fig. 37-10-00-1

BRP-Rotax

KATALOG CZĘŚCI ZAMIENNYCH / ILLUSTRATED PARTS CATALOG

Rozdział: 37-10-00

POMPA PRÓŻNIOWA Z NAPĘDEM (części opcjonalne)

Nr części Fig. No.	Status	Nr katalog Part No.	Poziom IDENT.	Opis / Description	Ilość na typ silnika parts per engine type		
					912 iS	912 iSc Sport	912 iS Sport
1, 1-10		881690	.1	NAPĘD POMPY - ZESTAW MODERNIZAC. VACUUM PUMP DRIVE RETROFIT KIT	AR	AR	AR
1		832362	..2	ŁOŻYSKO KULKOWE 15-32-8 BALL BEARING 16002 15-32-8	1	1	1
2		232925	..2	ŁOŻYSKO IGIEŁKOWE 22-28-12 NEEDLE SLEEVE 22x28x12	1	1	1
3		831265	..2	SIEMERING 22-23-7 OIL SEAL AS 22x32x7	1	1	1
4		847771	..2	TULEJKA Z WIELOWYPUSTEM, krótka DRIVE SLEEVE	1	1	
5		834245	..2	KOŁO POMPY PRÓŻNIOWEJ 22 Z VACUUM PUMP GEAR 22 T	1	1	1
6		941527	..2	ŚRUBA IMBUSOWA M8x14 ALLEN SCREW M8x14	1	1	1
7		810170	..2	KOŁNIERZ MOCOWANIA ATTACHMENT FLANGE	1	1	1
8		941080	..2	ŚRUBA DWUSTRONNA M6x20/10 STUD M6x20/10	4	4	4
9	s.v. N	945751 945831	.1	PODKŁADKA SPREŻYSTA A6 LOCK WASHER A6-FST	4	4	4
10		242214	.1	NAKRETKA SZEŚC. M6 HEX. NUTM6	4	4	4
11	n.a.		.1	POMPA PRÓŻNIOWA RA211 CC VACUUM PUMP RA211 CC	1	1	1
12	n.a.		.1	USZCZELKA GASKET	1	1	1
13		xxx 227280	.1	PODKŁADKA OPOROWA THRUST WASHER patrz rozdz. 72-20-00	1	1	1
14		xxx 940315	.1	ŚRUBA Z ŁBEM WPUSZCZANYM M5x12 COUNTERSUNK SCREW M5x12 patrz rozdz. 72-20-00	1	1	1

BRP-Rotax

KATALOG CZĘŚCI ZAMIENNYCH / ILLUSTRATED PARTS CATALOG

STRONA CELOWO
POZOSTAWIONA PUSTA

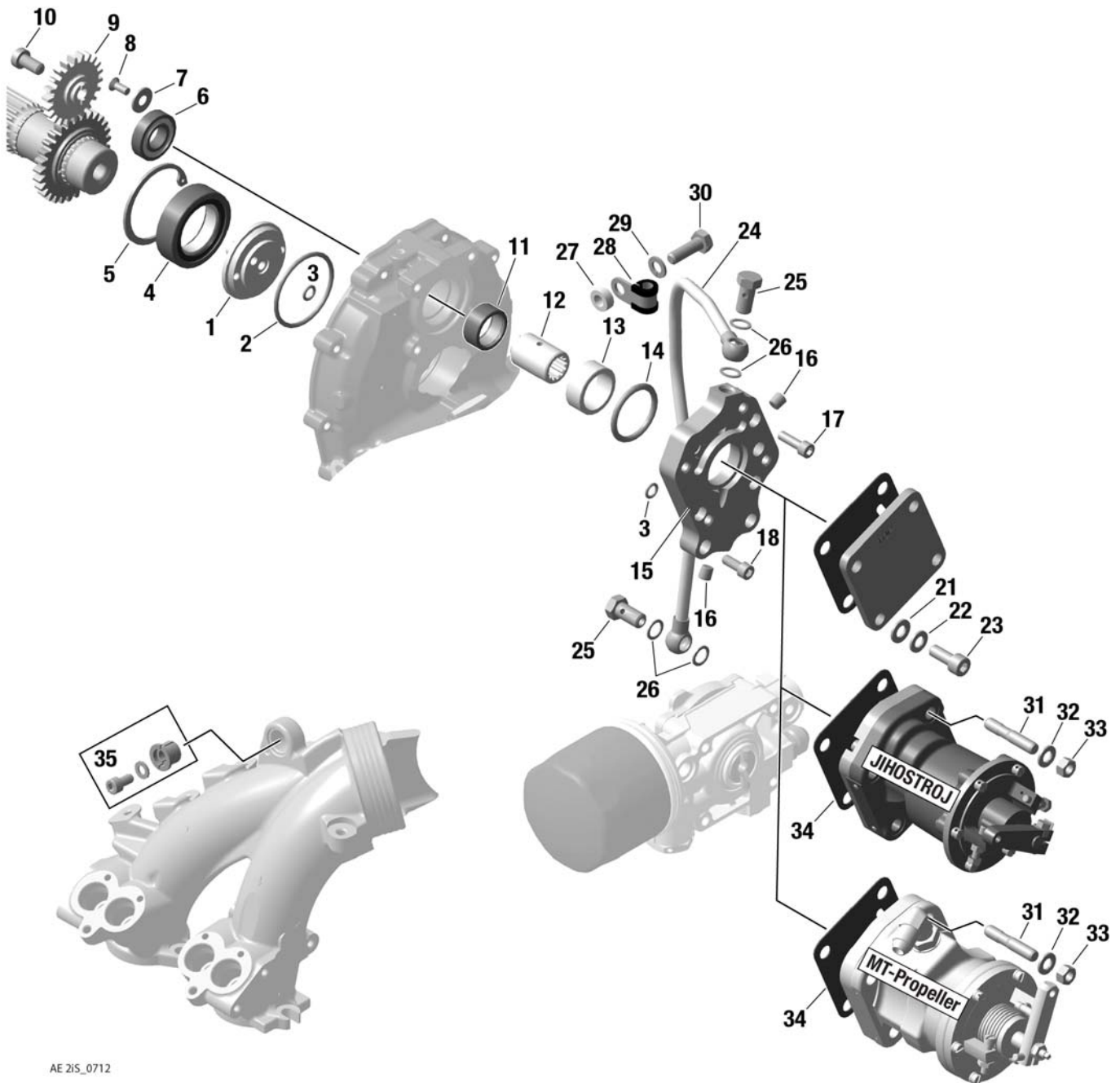
BRP-Rotax

KATALOG CZĘŚCI ZAMIENNYCH / ILLUSTRATED PARTS CATALOG

STRONA CELOWO
POZOSTAWIONA PUSTA

BRP-Rotax

KATALOG CZĘŚCI ZAMIENNYCH / ILLUSTRATED PARTS CATALOG



AE 2IS_0712

Fig. 61-20-00-1

BRP-Rotax

KATALOG CZĘŚCI ZAMIENNYCH / ILLUSTRATED PARTS CATALOG

Rozdział: 61-20-00

HYDRAULICZNY REGULATOR OBROTÓW ŚMIGŁA (części opcjonalne)

Nr części Fig. No.	Status	Nr katalog Part No.	Poziom INDENT.	Opis / Description	Ilość na typ silnika parts per engine type		
					912 iS	912 iSc Sport	912 iS Sport
1, 1		xxx 810301	.1	KOŁNIERZ WLOTU OLEJU OIL INLET FLANGE patrz rozdz. 72-10-00	1	1	1
2		xxx 430175	.1	O-RING 46-3 O-RING 46x3-N FPM 75 patrz rozdz. 72-10-00	1	1	1
3		830415	.1	O-RING 7-2 O-RING 7x2-N FPM 75	2	2	2
4		xxx 232241	.1	ŁOŻYSKO ROLKOWE 25-52-15 ROLLER BEARING 205 E C3 25-52-15 patrz rozdz. 72-10-00	1	1	1
5		xxx 945820	.1	PIERŚCIEŃ SEGERA 52x2 RETAINING RING 52X2 patrz rozdz. 72-10-00	1	1	
6		832362	.1	ŁOŻYSKO KULKOWE 15-32-8 BALL BEARING 16002 15-32-8	1	1	1
7		xxx 227280	.1	POKŁADKA OPOROWA THRUSTWASHER patrz rozdz. 72-20-00	1	1	1
8		xxx 940315	.1	ŚRUBA Z ŁBEM WPUSZCZ. M5x12 COUNTERSUNK SCREW M5x12 patrz rozdz. 72-20-00	1	1	1
9		834245	.1	KOŁO POMPY PRÓŻNIOWEJ 22 Z VACUUM PUMP GEAR 22 T	1	1	1
10		941522	.1	ŚRUBA IMBUSOWA M8x16 ALLEN SCREW M8x16	1	1	1
11		232925	.1	ŁOŻYSKO IGIEŁKOWE 22-28-12 NEEDLE SLEEVE 22x28x12	1	1	1
12		847773	.1	TULEJKA Z WIELOWYPUSTEM, długa DRIVE SLEEVE	1	1	1
13		847802	.1	TULEJKA DYSTANSOWA 25/31,95/13 SPACER 25/31,95/13	1	1	1
14		950380	.1	O-RING 32-4 O-RING 32x4-N FPM 75	1	1	1
15		810294	.1	KOŁNIERZ REGULATORA GOVERNOR FLANGE	1	1	1
16		941611	.1	KOREK GWINT. M8x1 SCREW PLUG M8x1	2	2	2
17		241930	.1	ŚRUBA IMBUSOWA M6x20 ALLEN SCREW M6x20	4	4	4
18	s.v. N	241236 241237	.1	ŚRUBA IMBUSOWA M6x16 ALLEN SCREW M6x16	2	2	2
21	s.v. N	250311 250311	.1	PODKŁADKA 8,4 WASHER 8.4	4	4	4

BRP-Rotax

KATALOG CZĘŚCI ZAMIENNYCH / ILLUSTRATED PARTS CATALOG

Nr części Fig. No.	Status	Nr katalog Part No.	Poziom INDENT.	Opis / Description	Ilość na typ silnika parts per engine type		
					912 iS	912 iSc Sport	912 iS Sport
22	s.v. N	945752 945832	.1	PODKŁADKA SPRĘŻYSTA A8 LOCK WASHER A8-FST	4	4	4
23	s.v. N	240071 240072	.1	ŚRUBA IMBUSOWA M8x20 ALLEN SCREW M8x20	4	4	4
24		956460	.1	PRZEWÓD OLEJOWY CIŚNIENIOWY PRESSURE OIL LINE ASSY	1	1	1
25		940876	.1	ŚRUBA BANJO M10x1x19 BAN JO BOLT M10x1x19	2	2	2
26		230150	.1	PODKŁADKA USZCZELN. MIEDZ. 10/14 GASKET RING 10x14	4	4	4
27		847224	.1	TULEJKA DYSTANSOWA 8,4/15/6 DISTANCE SLEEVE 8.4/15/6	1	1	1
28		853418	.1	ZACISK KABLOWY 8/M8 CABLE CLAMP 8/M8	1	1	1
29	s.v. N	945752 945832	.1	PODKŁADKA SPRĘŻYSTA A8 LOCK WASHER A8-FST	1	1	1
30		240276	.1	ŚRUBA SZEŚC. M8x25 HEX. SCREW M8x25	1	1	1
31		840711	.1	ŚRUBA DWUSTRONNA M8x21/20 STUD M8x21/20	4	4	4
32		945752	.1	PODKŁADKA SPRĘŻYSTA A8 LOCK WASHER A8-FST	4	4	4
33		942671	.1	NAKRETKA SZEŚC. M8 HEX. NUT M8	4	4	4
34		931372	.1	USZCZELKA GASKET	1	1	1
35		481485	.1	WIĄZKA ELEKTR. REG. OBROT. - ZESPÓŁ GOVERNOR CABLE KIT	1	1	1
36		881702	.1	WAŁ ŚMIGŁA - WER 3 - ZESTAW MODERN. PROPELLER SHAFT RETROFIT KIT CONFIG. 3	1	1	1
37		881700	.1	NAPĘD HYDRAUL. REGULATORA OBR. GOVERNOR DRIVE RETROFIT KIT	1a	1a	1a

a to samo co 881702 lecz bez wału śmigła.
same as 881702 but without propeller shaft

BRP-Rotax

KATALOG CZĘŚCI ZAMIENNYCH / ILLUSTRATED PARTS CATALOG

STRONA CELOWO
POZOSTAWIONA PUSTA

BRP-Rotax

KATALOG CZĘŚCI ZAMIENNYCH / ILLUSTRATED PARTS CATALOG

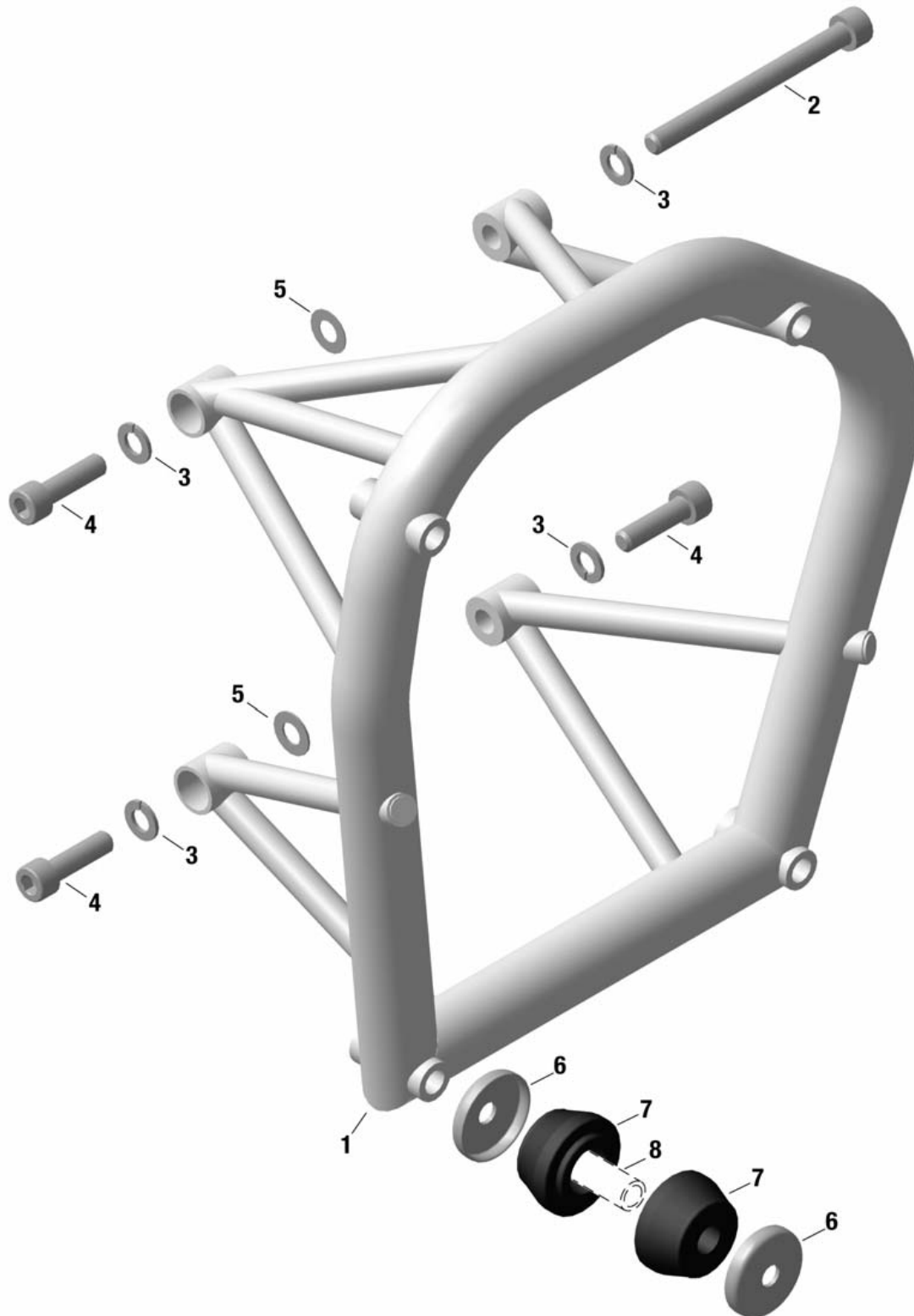


Fig. 71-20-00-1

BRP-Rotax

KATALOG CZĘŚCI ZAMIENNYCH / ILLUSTRATED PARTS CATALOG

Rozdział: 71-20-00

KRATOWNICA ŁOŻA SILNIKA

Nr części Fig. No.	Status	Nr katalog Part No.	Poziom INDENT.	Opis / Description	Ilość na typ silnika parts per engine type		
					912 iS	912 iSc Sport	912 iS Sport
1, 1		886563	.1	KRATOWNICA ŁOŻA SILNIKA ENGINE SUSPENSION FRAME ASSY	1	1	1
2		941487	.1	ŚRUBA IMBUSOWA M10x110 ALLEN SCREW M10x110	1	1	1
3	s.v. N	945753 945833	.1	PODKŁADKA SPREŻYSTA A10 LOCK WASHER A10 FST	4	4	4
4		840948	.1	ŚRUBA IMBUSOWA M10x35 ALLEN SCREW M10x35	3	3	3
5		927952	.1	PODKŁADKA REGUL. 10,1/20/0,5 THRUSTWASHER 10,1/20/0,5	AR	AR	AR
5		927953	.1	PODKŁADKA REGUL. 10,1/20/1,0 THRUSTWASHER 10,1/20/1,0	AR	AR	AR
6-7		860695	.1	AMORTYZATOR ŁOŻA - ZESPÓŁ SHOCK-MOUNT SET	1	1	1
6		944240	..2	PODKŁADKA MISECZKA CUP WASHER	8	8	8
7		860690	..2	AMORTYZATOR ŁOŻA SHOCK-MOUNT	8	8	8
8	n.a.		.1	TULEJKA - nie dostępne w BRP-Rotax STRUT – not available at BRP-Rotax	4	4	4

BRP-Rotax

KATALOG CZĘŚCI ZAMIENNYCH / ILLUSTRATED PARTS CATALOG

STRONA CELOWO
POZOSTAWIONA PUSTA

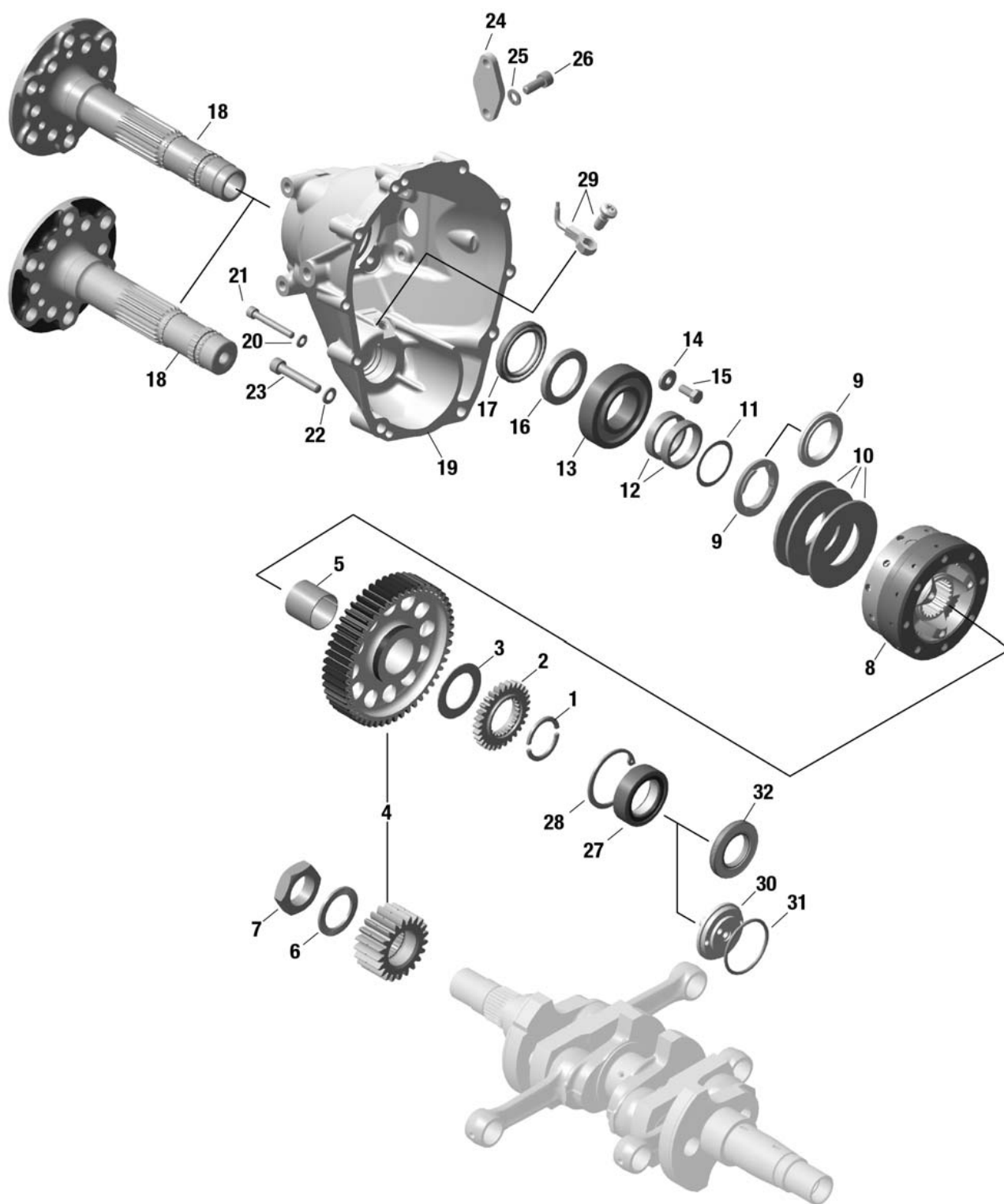
BRP-Rotax

KATALOG CZĘŚCI ZAMIENNYCH / ILLUSTRATED PARTS CATALOG

STRONA CELOWO
POZOSTAWIONA PUSTA

BRP-Rotax

KATALOG CZĘŚCI ZAMIENNYCH / ILLUSTRATED PARTS CATALOG



AE 26_0690

Fig. 72-10-00-1

BRP-Rotax

KATALOG CZĘŚCI ZAMIENNYCH / ILLUSTRATED PARTS CATALOG

Rozdział: 72-10-00

REDUKTOR OBROTÓW ŚMIGŁA

Nr części Fig. No.	Status	Nr katalog Part No.	Poziom INDENT.	Opis / Description	Ilość na typ silnika parts per engine type		
					912 iS	912 iSc Sport	912 iS Sport
1 1-28		893340	.1	REDUKTOR ZE SPRZĘGŁEM 2,43 – wersja 2 GEARBOX WITH CLUTCH 2,43- version 2	1b		
1-28		893341	.1	REDUKTOR ZE SPRZĘGŁEM 2,43 – wersja 2 GEARBOX WITH CLUTCH 2,43- version 2		1a	1a
1-28		893345	.1	REDUKTOR ZE SPRZĘGŁEM 2,43 – wersja 3 GEARBOX WITH CLUTCH 2,43- version 3	1b		
1-28		893346	.1	REDUKTOR ZE SPRZĘGŁEM 2,43 – wersja 3 GEARBOX WITH CLUTCH 2,43-version 3		1a	1a
1		926035	..2	PIERŚCIEŃ POŁÓWKOWY RING HALF	2	2	2
2		834232	..2	KOŁO ZĘBATE NAPĘDZAJĄCE 29 Z DRIVE GEAR 29 T	1	1	1
3		827992	..2	PODKŁADKA OPOROWA 33,2/51/1,2 THRUST WASHER 33,2/51/1,2	1	1	1
4		886518	..2	ZESPÓŁ KÓŁ ZĘBATYCH i=2,43 GEAR SET I 2,43	1	1	1
5		933362	..2	TULEJKA SPRĘŻYSTA 31x33x29,8 BUSHING 31x33x29,8	1	1	1
6		845431	..2	PODKŁADKA CIERNA VS 30 FRICTION WASHER VS30	1	1	1
7		842579	..2	NAKRĘTKA SZEŚC. M30x1,5 wys. 12 mm HEX. NUT M30x1.5 12MM, LH	1	1	1
8		996915	..2	SPRZĘGŁO PRZECIĄŻENIOWE- ZESPÓŁ OVERLOAD CLUTCH ASSY	1b		
8		996916	..2	SPRZĘGŁO PRZECIĄŻENIOWE- ZESPÓŁ OVERLOAD CLUTCH ASSY		1a	1a
9	s.v. N	847786 847787	..2	GNIAZDO TALERZYKÓW STEP COLLAR	1c	1c	1c
10		838216	..2	TALERZYK SPRĘŻYNY B80 DISK SPRING B80, 80x41X3	3	3	3
11		927401	..2	PODKŁADKA 35,4/43/0,2 SHIM 35,4/43/0,2	AR	AR	AR
11		927402	..2	PODKŁADKA 35,4/43/0,5 SHIM 35,4/43/0,5	AR	AR	AR
11		927403	..2	PODKŁADKA 35,4/43/1,0 SHIM 35,4/43/1,0	AR	AR	AR
12		847687	..2	PIERŚCIEŃ DYSTANS. 35,2/42/8 SPACER RING 35,2/42/8	2	2	2
13		832578	..2	ŁOŻYSKO KULKOWE 35-72-17 BALLBEARING 6207ETNH, 35-72-17	1	1	1
14		944320	..2	PODKŁADKA 7,2/18,8/3 WASHER 7,2/18,8/3	4	4	4

BRP-Rotax

KATALOG CZĘŚCI ZAMIENNYCH / ILLUSTRATED PARTS CATALOG

Nr części Fig. No.	Status	Nr katalog Part No.	Poziom INDENT.	Opis / Description	Ilość na typ silnika parts per engine type		
					912 iS	912 iSc Sport	912 iS Sport
15		941760	..2	ŚRUBA SZEŚC. M7x16 HEX. SCREW MxX16	4	4	4
16		926022	..2	PIERŚCIEŃ DYSTANS. 36/50/5,5 SPACER RING 36/50/5,5	1	1	1
17		950470	..2	SIEMERING 40-55-7 OIL SEAL AS 40x55x7 FPM	1	1	1
18	s.v. N	837285 937036	..2	WAŁ ŚMIGŁA - wersja 2 PROPELLER SHAFT - version 2	1	1	1
18	s.v. N	837284 937035	..2	WAŁ ŚMIGŁA - wersja 3 PROPELLER SHAFT - version 3	1	1	1
19		811959	..2	POKRYWA REDUKTORA GEAR COVER ASSY	1	1	1
19,29		610362	..2	POKRYWA REDUKTORA, PAKOWANA GEAR COVER ASSY, PACKED	1c	1c	1c
20	s.v. N	827961 827962	..2	PODKŁADKA 6,4 SHIM 6,4	8	8	8
21		241823	..2	ŚRUBA IMBUSOWA M6x45 ALLEN SCREW M6x45	8	8	8
22,23		940077	..2	ŚRUBA SZEŚC./TORX M8x45 HEX./TORX SCREW M8x45	2	2	2
22		944131	..2	PODKŁADKA 8 SHIM 8 ISO 7092-300 HV	2d	2d	2d
23	s.v. N	841561 841562	..2	ŚRUBA IMBUSOWA M8x45 ALLEN SCREW M8x45	2d	2d	2d
24		926151	..2	ZASŁEPKA COVER	1	1	1
25	s.v. N	945752 945832	..2	PODKŁADKA SPRĘŻYSTA A8 LOCK WASHER A8-FST	2	2	2
26		940592	..2	ŚRUBA IMBUSOWA M8x20 ALLEN SCREW M8x20	2	2	2
27		232241	..2	ŁOŻYSKO ROLKOWE 25-52-15 ROLLER BEARING 205 E C3 25-52-15	1	1	1
28		945820	..2	PIERŚCIEŃ SEGERA 52x2 RETAINING RING 52x2	1	1	1
29		950200	..2	SIEMERING 30-52-7 OIL SEAL AS 30x52x7 FPM	1	1	1
30		810301	..2	KOŁNIERZ WLOTU OLEJU OIL INLET FLANGE	1	1	1
31		430175	..1	O-RING 46-3 O-RING46x3-N FPM 75	1	1	1
32		456520	..1	DYSZA NATRYSKOWA OLEJU OIL SPRAY NOZZLE ASSY.	1	1	1

a moment zerwania: 700 – 900 Nm / Break away torque 700-900 Nm

b moment zerwania: 600 – 800 Nm / Break away torque 600-800 Nm

c reduktor z dyszą natryskową, począwszy od reduktorów s/n 74000 / with oil spray nozzle, starting with S/N 74000

d zastąpione przez 940077 (poz. 22,23) / replaced by 940077 (pos. 22,23)

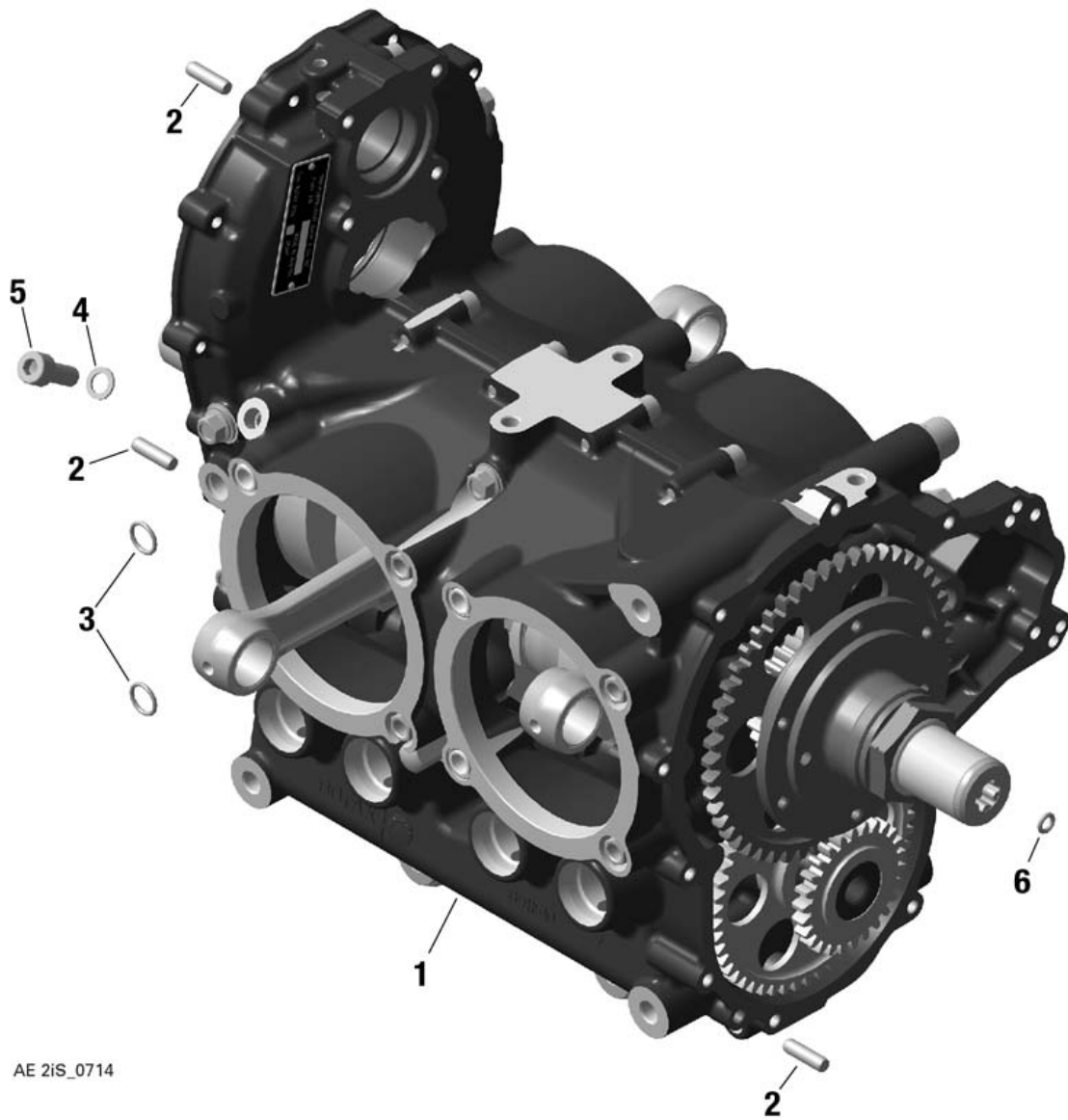
BRP-Rotax

KATALOG CZĘŚCI ZAMIENNYCH / ILLUSTRATED PARTS CATALOG

STRONA CELOWO
POZOSTAWIONA PUSTA

BRP-Rotax

KATALOG CZĘŚCI ZAMIENNYCH / ILLUSTRATED PARTS CATALOG



AE 2iS_0714

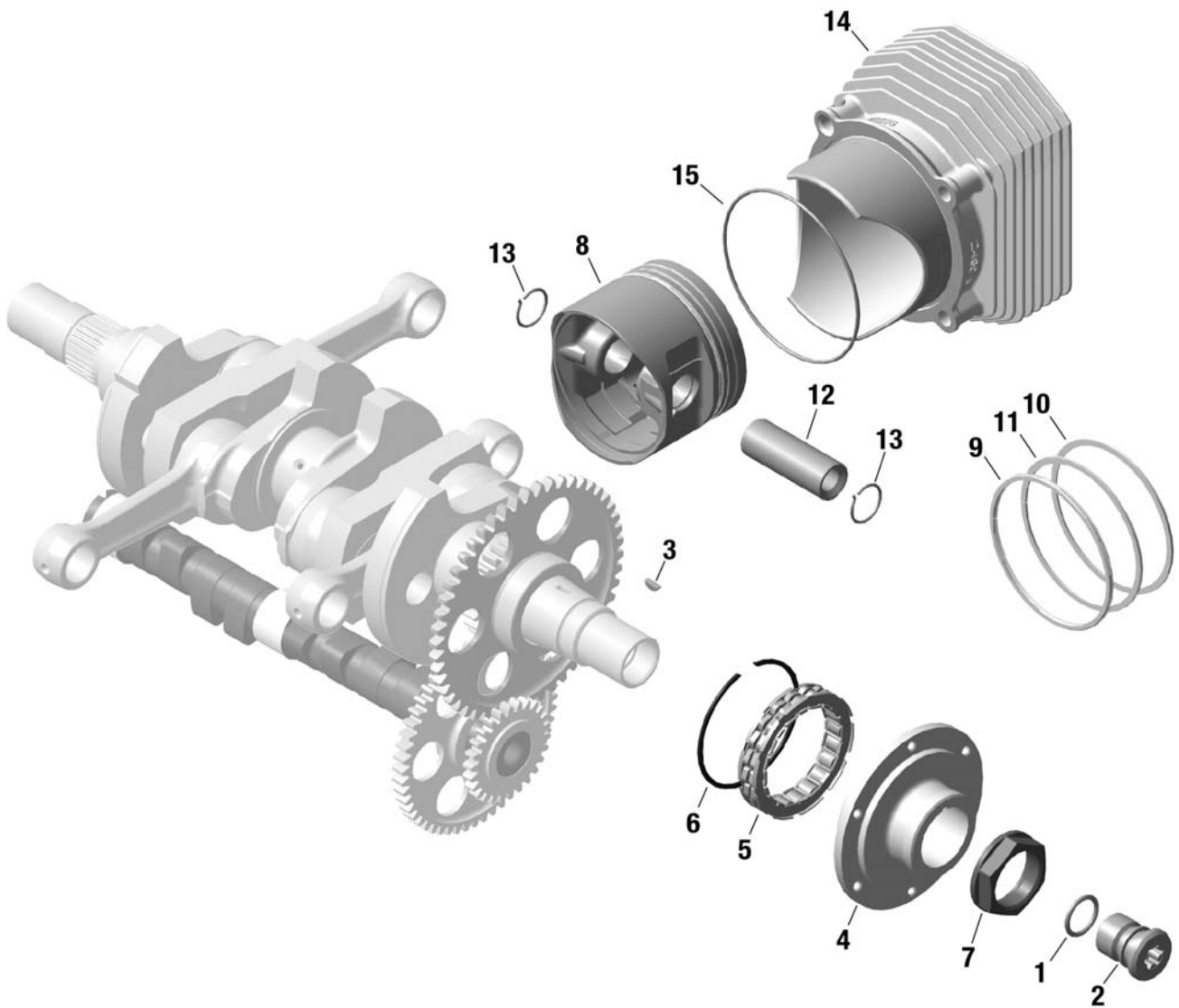
Fig. 72-20-00-1

BRP-Rotax**KATALOG CZĘŚCI ZAMIENNYCH / ILLUSTRATED PARTS CATALOG****Rozdział: 72-20-00****KARTER**

Nr części Fig. No.	Status	Nr katalog Part No.	Poziom IDENT.	Opis / Description	Ilość na typ silnika parts per engine type		
					912 iS	912 iSc Sport	912 iS Sport
1 1	300091210	.1		SHORT BLOK 912 iS ENGINE BLOCK	1	1	1
2	429230	.1		KOŁEK D6 x 20 DOWEL 6x20	2	2	2
3	431570	.1		O-RING 10,82-1,78 O-RING 10,82x1,78-N FPM 70	8	8	8
4	950141	.1		PODKŁADKA USZCZELN. MIEDZ. A8x13 GASKET RING A 8x13	1	1	1
5	240071	.1		ŚRUBA IMBUSOWA M8x20 ALLEN SCREW M8 X 20	1	1	1
6	831929	.1		O-RING 5-2 O-RING 5x2-N FPM 75	1	1	1

BRP-Rotax

KATALOG CZĘŚCI ZAMIENNYCH / ILLUSTRATED PARTS CATALOG



AE 2iS_0713

Fig. 72-20-00-2

BRP-Rotax

KATALOG CZĘŚCI ZAMIENNYCH / ILLUSTRATED PARTS CATALOG

Rozdział: 72-20-00

WAŁ KORBOWY, TŁOK, CYLINDER, SPRZĘGŁO ROZRUCHOWE

Nr części Fig. No.	Status	Nr katalog Part No.	Poziom INDENT.	Opis / Description	Ilość na typ silnika parts per engine type		
					912 iS	912 iSc Sport	912 iS Sport
2, 1		250055	.1	O-RING 18-2,5 O-RING 18x2.5-N FPM 75	1	1	1
2		940520	.1	KOREK GWINT. M22x1,5 PLUG SCREW M22x1.5	1	1	1
3		246055	.1	KLIN CZUŁENKOWY 3x3,7 WOODRUFF KEY 3x3.7	1	1	1
4		852407	.1	KORPUS SPRZĘGŁA ROZRUCHOWEGO SPRAG CLUTCH HOUSING	1	1	1
5		958856	.1	SPRZĘGŁO ROZRUCHOWE 51,7 SPRAG CLUTCH 51,710x68,377x13	1	1	1
6		845425	.1	PIERŚCIEŃ ZABEZPIELAJĄCY 70 CIRCLIP70	1	1	1
7		942250	.1	NAKRĘTKA SZEŚC. M32x1,5 LH HEX. NUTM32x1,5LH	1	1	1
8-10		888382	.1	TŁOK KPL. 84,00/84,01 mm PISTON ASSY. 84/84,01 MM	4a	4a	4a
9		815230	..2	PIERŚCIEŃ TŁOK. ZGARNIAJĄCY 84 mm OIL SCRAPER RING 84/76.5x3	4	4	4
10		815280	..2	PIERŚCIEŃ TŁOK. USZCZELN. 84 mm TAPERED COMPRESSION RING 84/77x1,25	4	4	4
11		815251	..2	PIERŚCIEŃ TŁOK. USZCZELN. 84 mm RECTANGULAR RING 84/77x1,5	4	4	4
12		916356	.1	SWORZEŃ TŁOKOWY 20/12/55,3 PISTON PIN 20x12x55,3	4	4	4
13		845106	.1	PIERŚCIEŃ ZABEZPIECZ. 20 MONOHOOKCIRCLIP20	8	8	8
14		913226	.1	CYLINDER CYLINDER	4b	4b	4b
15		250510	.1	O-RING 87-2 O-RING 87x2-N FPM 75	4	4	4

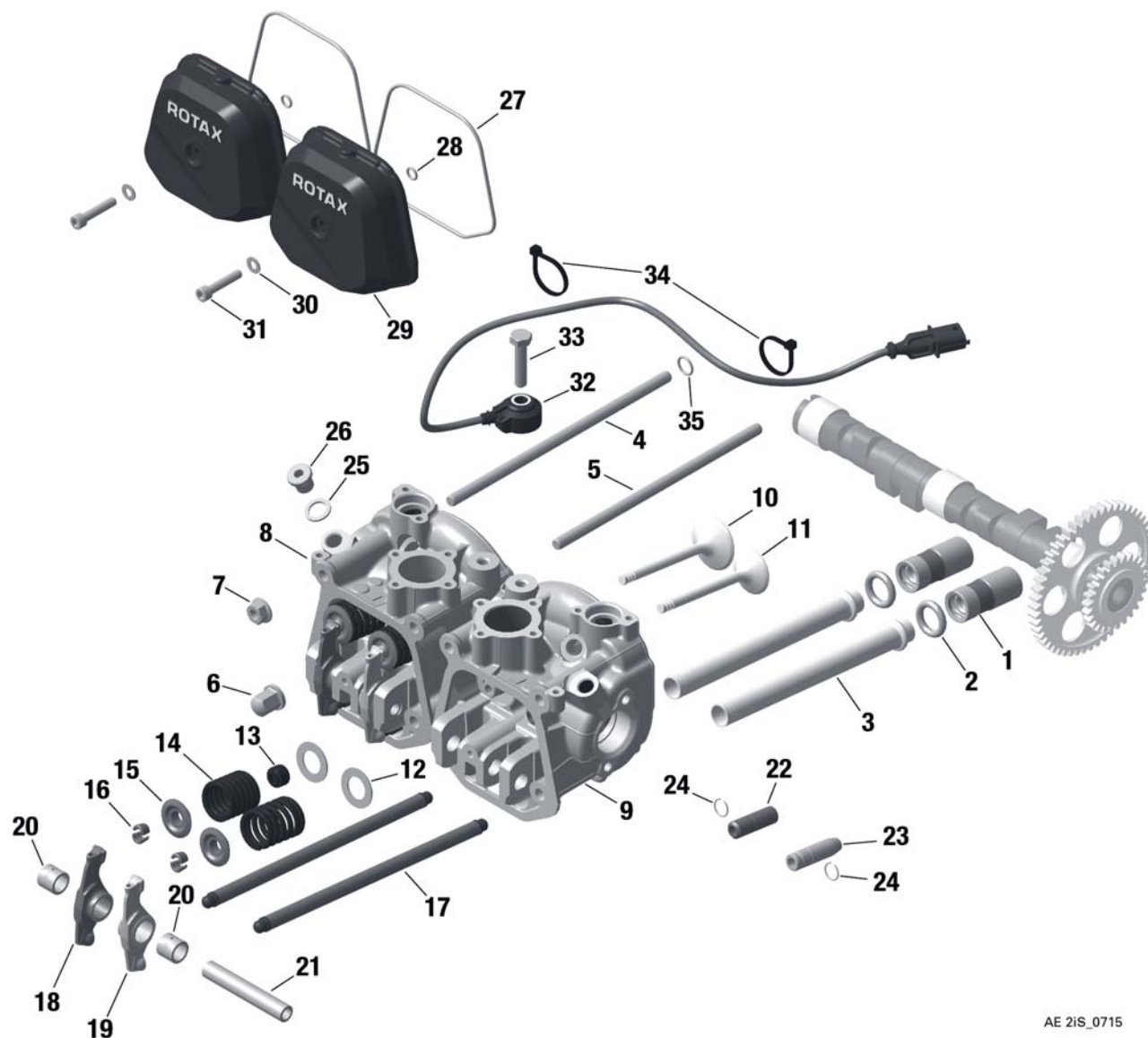
a Czerwony 84 mm, zielony 84.01 mm / red 84 mm, green 84.01 mm

b A: 84.000 – 84.012 mm

B: 84.012 – 84.024 mm

BRP-Rotax

KATALOG CZĘŚCI ZAMIENNYCH / ILLUSTRATED PARTS CATALOG



AE 2iS_0715

Fig. 72-20-00-3

BRP-Rotax

KATALOG CZĘŚCI ZAMIENNYCH / ILLUSTRATED PARTS CATALOG

Rozdział: 72-20-00

GŁOWICA CYLINDRA, ROZRZĄD, POKRYWA ZAWORÓW

Nr części Fig. No.	Status	Nr katalog Part No.	Poziom INDENT.	Opis / Description	Ilość na typ silnika parts per engine type		
					912 iS	912 iSc Sport	912 iS Sport
3 1		881832	.1	HYDRAULICZNY KASOWNIK LUZÓW - ZESTAW HYDRAULIC VALVE TAPPET SET	8	8	8
2		850930	.1	O-RING16-5 O-RING 16x5-N FPM75	8	8	8
3		924440	.1	RURKA POPYCHACZA OIL RETURN TUBE	8	8	8
4		840171	.1	ŚRUBA DWUSTRONNA M8x200 STUD M8x200	8	8	8
5		840141	.1	ŚRUBA DWUSTRONNA M8x186 STUD M8x186	8	8	8
6	n.a.	842471	.1	NAKRETKA WIEŃCOWA M8 COLLAR CAP NUT M8	8c	8c	8c
6		842476	.1	NAKRETKA WIEŃCOWA M8 COLLAR CAP NUT M8	8a	8a	8a
7	s.v N	942301 942302	.1	NAKRETKA WIEŃCOWA M8 COLLAR CAP NUT M8	8a	8a	8a
7	n.a.	842610	.1	NAKRETKA SZEŚC. M8 HEX.NUT M8	8c	8c	8c
8		623775	.1	GŁOWICA CYLINDRA 2/3 CYLINDER HEAD 2/3 ASSY	2	2	2
9		623785	.1	GŁOWICA CYLINDRA 1/4 CYLINDER HEAD 1/4 ASSY	2	2	2
10		854101	.1	ZAWÓR SSĄCY 38 mm INTAKE VALVE 38 MM	4	4	4
11		854111	.1	ZAWÓR WYDECHU 32 mm EXHAUST VALVE 32 MM	4	4	4
12		926210	.1	PODKŁADKA 16/27,4/1 SHIM 16/27,4/1	8	8	8
13		230810	.1	USZCZELNIACZ ZAWORU VALVE STEM SEAL	4	4	4
14		838156	.1	SPRĘŻYNA ZAWOROWA VALVE SPRING	8	8	8
15		854186	.1	TALERZYK SPRĘŻYNY ZAWOROWEJ VALVE SPRING RETAINER	8	8	8
16		253092	.1	ZAMEK ZAWORU VALVE COTTER	16	16	16
17		854862	.1	POPYCHACZ ZAWORU VALVE PUSH-ROD ASSY	8	8	8
18		854383	.1	DŹWIGNIA ZAWOROWA LEWA ROCKER ARM LEFT	4	4	4
19		854393	.1	DŹWIGNIA ZAWOROWA PRAWA ROCKER ARM RIGHT	4	4	4
20		933396	.1	PANEWKA DŹWIGNI ZAWOROWEJ BUSHING VESPEL	8	8	8

BRP-Rotax

KATALOG CZĘŚCI ZAMIENNYCH / ILLUSTRATED PARTS CATALOG

Nr części Fig. No.	Status	Nr katalog Part No.	Poziom IDENT.	Opis / Description	Ilość na typ silnika parts per engine type		
					912 iS	912 iSc Sport	912 iS Sport
21		854193	.1	WAŁEK DŹWIGNI ZAWOROWEJ ROCKER ARM SHAFT	4	4	4
22		854225	.1	PROWADNICA ZAWORU WYDECHU VALVE GUIDE	4	4	4
23		253114	.1	PROWADNICA ZAWORU SSAĆEGO INLET VALVE GUIDE	4	4	4
24		245440	.1	PIERŚCIEŃ USTALAJĄCY A12 RETAINING RING A12	8	8	8
25		250015	.1	PODKŁADKA USZCZELN. MIEDZ. A12x18 SEALING RING A12x18	3	3	3
26		841923	.1	KOREK GWINT. M12x1,5 PLUG SCREW M12x1.5	3	3	3
27		250285	.1	O-RING 105-2,5 O-RING 105x2,5-N FPM 75	4	4	4
28		430205	.1	O-RING 6,4-1,8 O-RING 6,4x1,8-N FPM 75	4	4	4
29		612260	.1	POKRYWA ZAWORÓW - ZIELONA VALVE COVER GREEN	4	4	4
30		927941	.1	PODKŁADKA 6,0/12/1 WASHER 6,0/12/1	4	4	4
31		840887	.1	ŚRUBA IMBUSOWA M6x30 ALLEN SCREW M6x30	4	4	4
32		866270	.1	CZUJNIK SPALANIA STUKOWEGO KNOCK SENSOR	1	1	1
33		940481	.1	ŚRUBA SZEŚC. M8x30 HEX. SCREW M8x30	1	1	1
34		866714	.1	OPASKA ZCISKOWA 142x3,2 mm TIE WRAO 142x3,2 MM	2	2	2
35	N	431570	.1	O-RING 10,82-1,78 O-RING 10,82x1,78-N FPM 70	8b	8b	8b

a Rozmiar klucza SW 11 / Width A/F 11

b W silnikach 912 iS od s/n 4.417.001 do s/n 4.417.400 / 912 iS: 4417001 up to 4417400

c Rozmiar klucza SW 13 / Width A/F 13

BRP-Rotax

KATALOG CZĘŚCI ZAMIENNYCH / ILLUSTRATED PARTS CATALOG

STRONA CELOWO
POZOSTAWIONA PUSTA

BRP-Rotax

KATALOG CZĘŚCI ZAMIENNYCH / ILLUSTRATED PARTS CATALOG

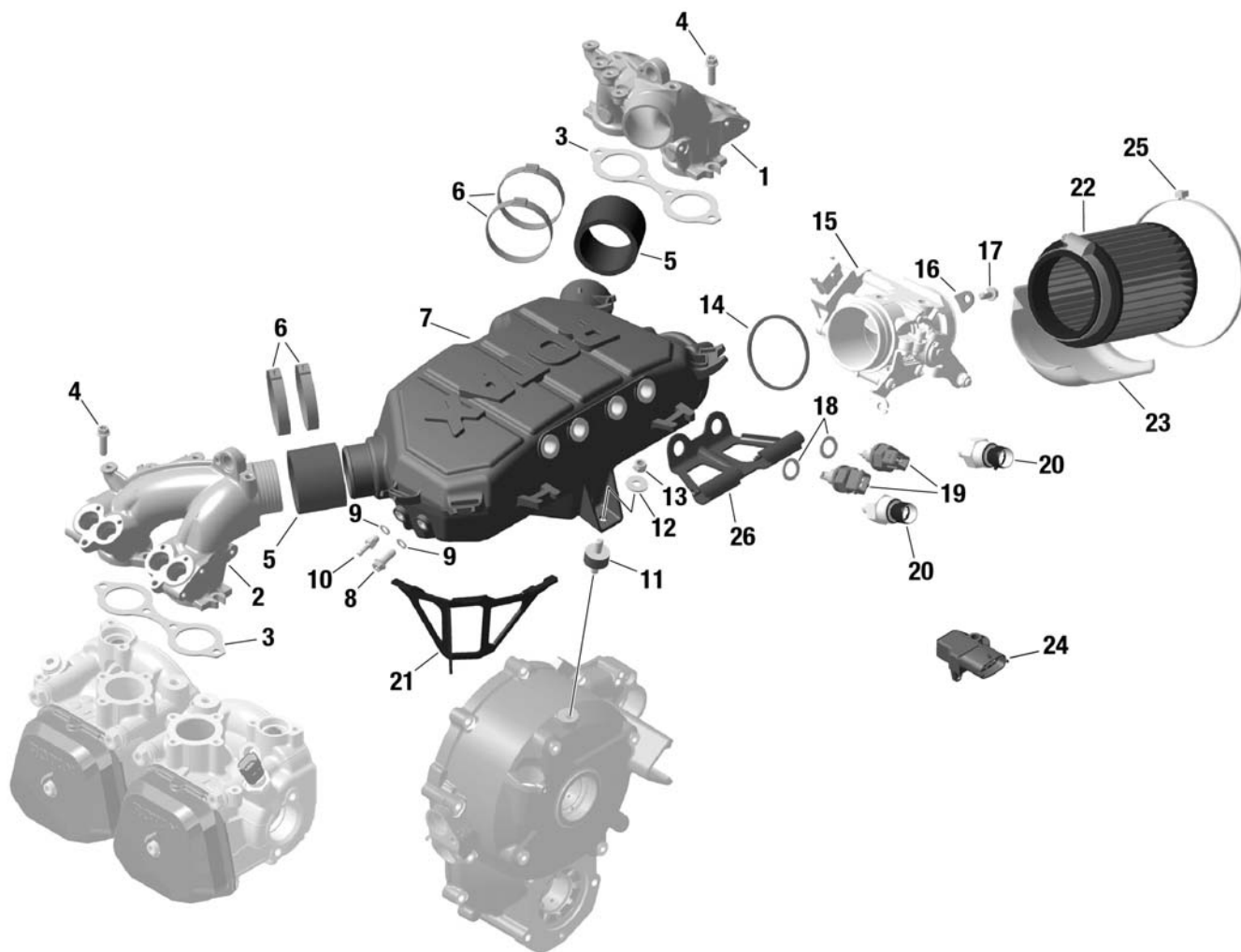


Fig. 73-10-00-1

BRP-Rotax

KATALOG CZĘŚCI ZAMIENNYCH / ILLUSTRATED PARTS CATALOG

Rozdział: 73-10-00

KOLEKTOR SSAĆY, AIRBOX, KORPUS PRZEPUSTNICY – 912 iS

Nr części Fig. No.	Status	Nr katalog Part No.	Poziom INDENT.	Opis / Description	Ilość na typ silnika parts per engine type		
					912 iS	912 iSc Sport	912 iS Sport
1		667400	.1	KOLEKTOR SSAĆY 1/3 INTAKE MANIFOLD	1	-	-
2		667405	.1	KOLEKTOR SSAĆY 2/4 INTAKE MANIFOLD	1	-	-
3		850091	.1	PODKŁADKA - IZOLATOR ISOLATING FLANGE	2b	-	-
4		440207	.1	ŚRUBA SZEŚC./TORX M6x20 HEX./TORX SCREW M6x20-SW8/T30	8	-	-
5		460420	.1	ŁĄCZNIK GUMOWY CONNECTING SOCKET	2	-	-
6		853028	.1	OBEJMA 48,3/51,5 mm 1-EAR CLAMP 48.3-51.5 MM	4	-	-
7		667410	.1	KOMORA POWIETRZA DOLOT. - AIRBOX AIRBOX	1	-	-
8		440164	.1	ŚRUBA SZEŚC./TORX M6x16 HEX./TORX SCREW M6x16	1	-	-
9		230415	.1	PODKŁADKA USZCZELN. MIEDZ. A6x10 SEALING RING A6x10	2	-	-
10		840670	.1	KRÓCIEC M6 HOSE NIPPLE M6	1	-	-
11		860700	.1	AMORTYZATOR GUMOWY 20x10xM6 RUBBER BUFFER 20x10xM6	1	-	-
12		827968	.1	PODKŁADKA 6,4 WASHER 6.4	1	-	-
13	s.v. N	842042 842044	.1	NAKRETKA SAMOHAMOWNA M6 LOCK NUT M6	1	-	-
14		850020	.1	USZCZELKA RUBBER RING	1	-	-
15	s.v. N	685051 685055	.1	KORPUS PRZEPUSTNICY THROTTLE BODY SOCKET ASSY.	1	-	-
16		953020	.1	PODKŁADKA MOCUJĄCA SEPARATING PLATE	3	-	-
17		440147	.1	ŚRUBA SZEŚC./TORX M6x12 HEX./TORX- SCREW M6x12-SW8/T30	3	-	-
18		250015	.1	PODKŁADKA USZCZELN. MIEDZ. A12x18 SEALING RING A12x18	2	-	-
19	s.v. N	222423 222421	.1	CZUJNIK TEMPERATURY TEMPERATURE SENSOR	2	-	-
20	s.v. N	664362 664364	.1	CZUJNIK CIŚNIENIA PRESSURE SENSOR	2	-	-
21		951560	.1	KONSOLA WTYCZEK CONNECTOR BRACKET	1	-	-

BRP-Rotax

KATALOG CZĘŚCI ZAMIENNYCH / ILLUSTRATED PARTS CATALOG

Nr części Fig. No.	Status	Nr katalog Part No.	Poziom IDENT.	Opis / Description	Ilość na typ silnika parts per engine type		
					912 iS	912 iSc Sport	912 iS Sport
22		825750	.1	FILTR POWIETRZA AIRFILTER	(1a)	-	-
23		975100	.1	OSŁONA TERMICZNA HEATSHIELD	(1)	-	-
24		874654	.1	CZUJNIK CIŚNIENIA/TEMP. PRESSURE/TEMP. SENSOR	1c	-	-
25		951500	.1	OBEJMA 381x4,8 mm CLAMP 381x4.8 mm	(1)	-	-
26	N	651780	.1	WSPORNIK CONNECTOR BRACKET	1	-	-

- a Filtr powietrza łącznie z obejmą / Air filter incl. hose clamp
- b Podkładka podwójna / Double flange
- c Ciśnienie i temperatura otoczenia / Ambient pressure and temperature

BRP-Rotax

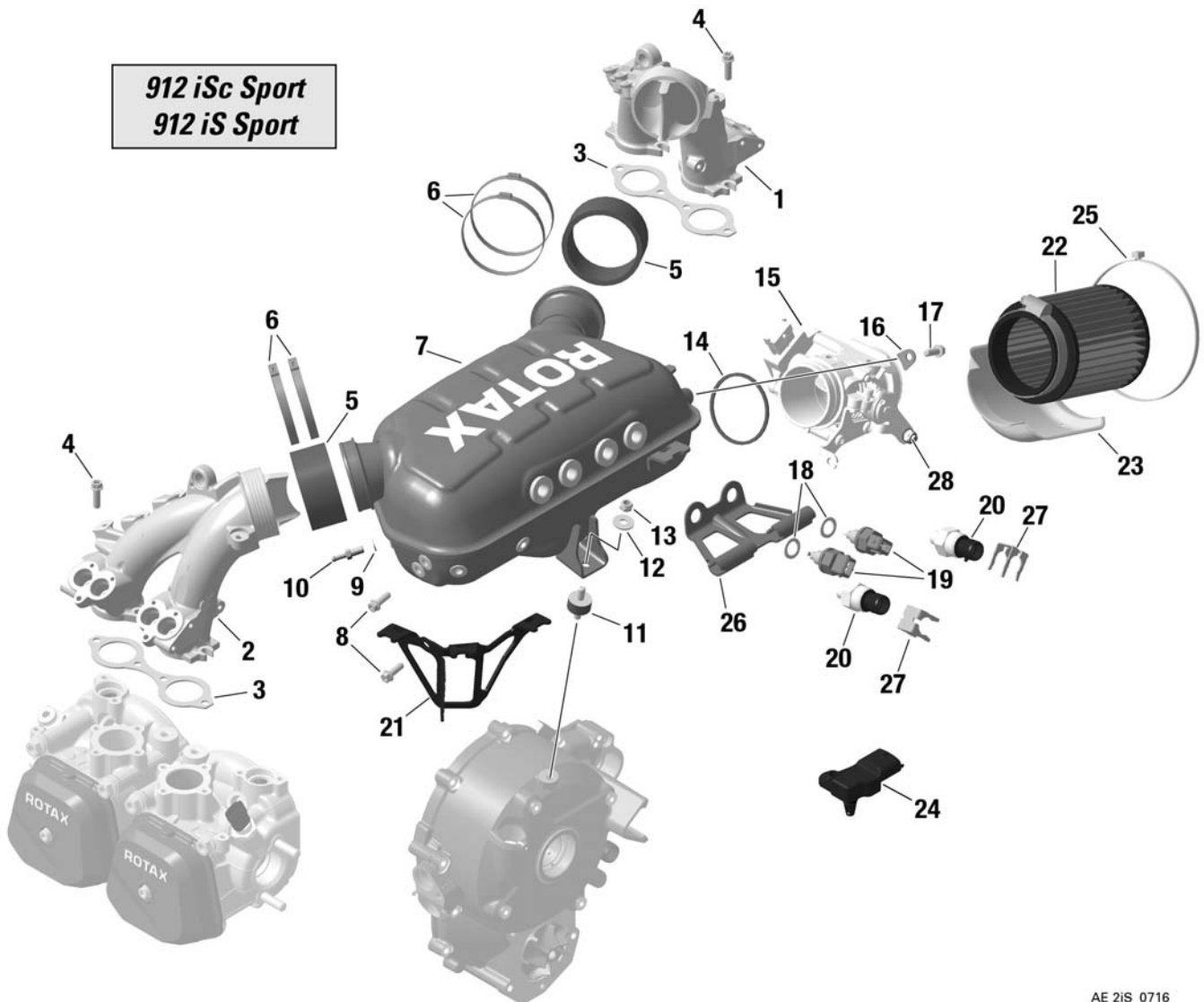
KATALOG CZĘŚCI ZAMIENNYCH / ILLUSTRATED PARTS CATALOG

STRONA CELOWO
POZOSTAWIONA PUSTA

BRP-Rotax

KATALOG CZĘŚCI ZAMIENNYCH / ILLUSTRATED PARTS CATALOG

912 iSc Sport
912 iS Sport



AE 2iS_0716

Fig. 73-10-00-2

BRP-Rotax

KATALOG CZĘŚCI ZAMIENNYCH / ILLUSTRATED PARTS CATALOG

Rozdział: 73-10-00

KOLEKTOR SSAŃCY, AIRBOX, KORPUS PRZEPUSTNICY – 912 iS Sport

Nr części Fig. No.	Status	Nr katalog Part No.	Poziom INDENT.	Opis / Description	Ilość na typ silnika parts per engine type		
					912 iS	912 iSc Sport	912 iS Sport
2 1		667401	.1	KOLEKTOR SSAŃCY 1/3 INTAKE MANIFOLD	1	1	1
2		667406	.1	KOLEKTOR SSAŃCY 2/4 INTAKE MANIFOLD	1	1	1
3		850091	.1	PODKŁADKA - IZOLATOR ISOLATING FLANGE	2	2	2
4		440207	.1	ŚRUBA SZEŚC./TORX M6x20 HEX./TORX-SCREW M6x20-SW8/T30	8	8	8
5		460421	.1	ŁĄCZNIK GUMOWY CONNECTING SOCKET	2	2	2
6		953093	.1	OBEJMA 48,3/51,5 mm 1-EAR CLAMP 48.3-51.5 MM	4	4	4
7		667411	.1	KOMORA POWIETRZA DOLOT. - AIRBOX AIRBOX	1d	1d	1d
8		440164	.1	ŚRUBA SZEŚC./TORX M6x16 HEX./TORX-SCREW M6x20-SW8/T30	4	4	4
9	s.v.	230415	.1	PODKŁADKA USZCZELN. MIEDZ. A6x10 SEALING RING A6x10	1d	1d	1d
10	N	840672	.1	KRÓCIEC M6 HOSE NIPPLE M6	1d	1d	1d
11		860700	.1	AMORTYZATOR GUMOWY 20x10xM6 RUBBER BUFFER 20x10xM6	1	1	1
12		827968	.1	PODKŁADKA 6,4 WASHER 6.4	1	1	1
13		842042	.1	NAKRETKA SAMOHAMOWNA M6 LOCK NUT M6	1	1	1
14		850020	.1	USZCZELKA RUBBER RING	1	1	1
15	s.v. N	685051 685055	.1	KORPUS PRZEPUSTNICY THROTTLE BODY SOCKET ASSY.	1	1	1
16		953020	.1	PODKŁADKA MOCUJĄCA SEPARATING PLATE	3	3	3
17		440147	.1	ŚRUBA SZEŚC./TORX M6x12 HEX./TORX-SCREW M6x12-SW8/T30	3	3	3
18		250015	.1	PODKŁADKA USZCZELN. MIEDZ. A12x18 SEALING RING A12X18	2	2	2
19	s.v. N	222423 222421	.1	CZUJNIK TEMPERATURY TEMPERATURE SENSOR	2	2	2
20	s.v. N	664362 664364	.1	CZUJNIK CIŚNIENIA 2.0 PRESSURE SENSOR 2.0	2	2	2
21		951562	.1	KONSOLA WTYCZEK CONNECTOR BRACKET	1	1	1

BRP-Rotax

KATALOG CZĘŚCI ZAMIENNYCH / ILLUSTRATED PARTS CATALOG

Nr części Fig. No.	Status	Nr katalog Part No.	Poziom IDENT.	Opis / Description	Ilość na typ silnika parts per engine type		
					912 iS	912 iSc Sport	912 iS Sport
22		825750	.1	FILTR POWIETRZA AIRFILTER	(1b)	(1b)	(1b)
23		975100	.1	OSŁONA TERMICZNA HEATSHIELD	(1)	(1)	(1)
24		874654	.1	CZUJNIK CIŚNIENIA/TEMP. PRESSURE/TEMP. SENSOR	1c	1c	1c
25		951500	.1	OBEJMA 381x4,8 mm CLAMP 381x4.8 mm	(1)	(1)	(1)
26		651780	.1	WSPORNIK CONNECTOR BRACKET	1	1	1
27		638140	.1	OBEJMA - ZABEZPIECZENIE WTYCZKI CLAMP	2	2	2
28		440000	.1	ŚRUBA USTALAJĄCA – ZESPÓŁ FIXING SCREW ASSY.	1a	1a	1a

- a Śruba, nakrętka i podkładki / Screw, nut and washers
- b Filtr powietrza łącznie z obejmą / Air filter incl. hose clamp
- c Ciśnienie i temperatura otoczenia / Ambient pressure and temperature
- d 840671 + 230415 zastąpione przez 840672 / 840671 + 230415 replaced by 840672

BRP-Rotax

KATALOG CZĘŚCI ZAMIENNYCH / ILLUSTRATED PARTS CATALOG

STRONA CELOWO
POZOSTAWIONA PUSTA

BRP-Rotax

KATALOG CZĘŚCI ZAMIENNYCH / ILLUSTRATED PARTS CATALOG

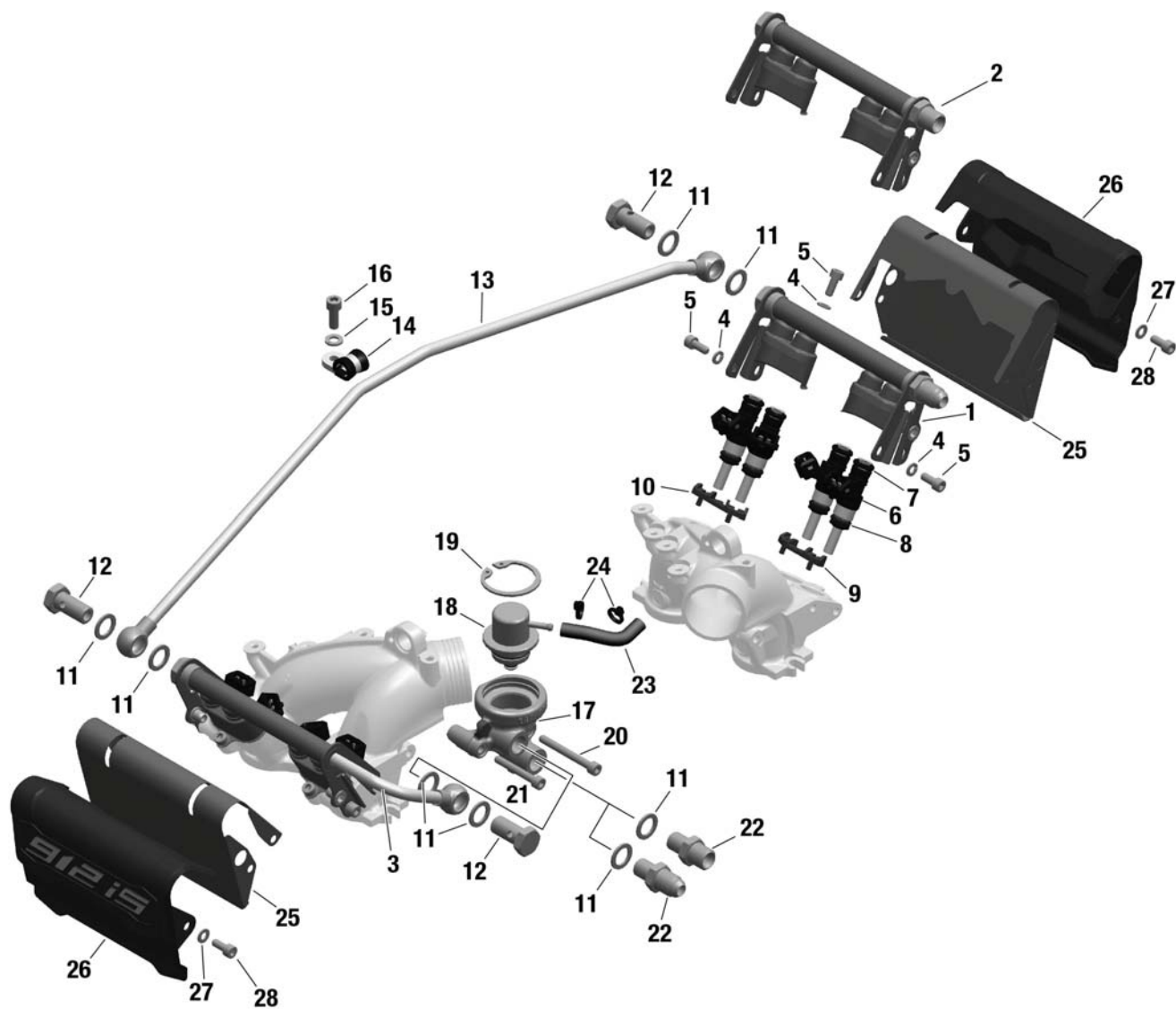


Fig. 73-10-00-3

BRP-Rotax

KATALOG CZĘŚCI ZAMIENNYCH / ILLUSTRATED PARTS CATALOG

Rozdział: 73-10-00

WTRYSKIWACZE, SZYNA PALIWOWA, POKRYWA SZYNY

Nr części Fig. No.	Status	Nr katalog Part No.	Poziom INDENT.	Opis / Description	Ilość na typ silnika parts per engine type		
					912 iS	912 iSc Sport	912 iS Sport
2 1		874790	.1	SZYNA PALIWOWA PRAWA UNF FUELRAIL RIGHT UNF	1a	1a	1a
1		874795	.1	SZYNA PALIWOWA PRAWA METRIC FUELRAIL RIGHT UNF	1b	1b	1b
3		874797	.1	SZYNA PALIWOWA LEWA FUELRAIL LEFT	1	1	1
4	s.v. N	945750 945830	.1	PODKŁADKA SPRĘŻYSTA A5 LOCK WASHER A5-FST	11	11	11
5		640542	.1	ŚRUBA IMBUSOWA M5x12 ALLEN SCREW M5x12	11	11	11
6-8		874780	.1	WTRYSKIWACZ PALIWA FUEL INJECTOR	8	8	8
7	N	831060	..2	O-RING 7,52x3,51 O-RING 7,52x3,51	8	8	8
8		831050	..2	O-RING 8,54x3,1 VITON B70 O-RING 8,54x3,1 VITON B70	8	8	8
9		860042	.1	WKŁADKA TŁUMIĄCA - LEWA DAMPER LEFT	2	2	2
10		860040	.1	WKŁADKA TŁUMIĄCA - PRAWA DAMPER RIGHT	2	2	2
11		250640	.1	PODKŁADKA USZCZELN. MIEDZ. 12/18 GASKET A 12x18-CU	7	7	7
12	N	641542	.1	ŚRUBA BANJO M12x1,5x24 BANJO BOLT M12x1.5x24	3	3	3
13		874802	.1	PRZEWÓD PALIWOWY FUEL LINE ASSY.	1	1	1
14		853412	.1	ZACISK KABLOWY 8//M6 CABLE CLAMP 8/M6	1	1	1
15	s.v. N	827961 827961	.1	PODKŁADKA 6,4 WASHER 6.4	1	1	1
16		241239	.1	ŚRUBA IMBUSOWA M6x16 ALLEN SCREW M6x16	1	1	1
17		874770	.1	KORPUS REGULATORA CIŚNIENIA PALIWA PRESSURE REGULATOR HOUSING	1	1	1
18		889262	.1	REGULATOR CIŚNIENIA PALIWA FUEL PRESSURE REGULATOR	1	1	1
19		845650	.1	PIERŚCIEŃ SEGERA 36x1,5 RETAINING RING 36x1.5	1	1	1
20		941791	.1	ŚRUBA IMBUSOWA M5x45 ALLEN SCREW M5x45	1	1	1
21	s.v. N	841501 841502	.1	ŚRUBA IMBUSOWA M5x35 ALLEN SCREW M5x35	1	1	1
22		840700	.1	KRÓCIEC REDUKCYJNY 9/16UNF/M12x1,5 ADAPTER 9/16 UNF/M12x1.5	1	1	1

BRP-Rotax

KATALOG CZĘŚCI ZAMIENNYCH / ILLUSTRATED PARTS CATALOG

Nr części Fig. No.	Status	Nr katalog Part No.	Poziom INDENT.	Opis / Description	Ilość na typ silnika parts per engine type		
					912 iS	912 iSc Sport	912 iS Sport
22		856821	.1	KRÓCIEC REDUKCYJNY M14x1,5/M12x1,5 ADAPTER M14x1.5/M12x1.5	1	1	1
23		960631		RURKA GUMOWA 60 ± 3 mm TUBE 60 ± 3 mm	1	1	1
24		866718	.1	OPASKA ZCISKOWA 94x2,5 mm TIE WRAP 94x2.5 MM	2	2	2
25		975090	.1	OSŁONA TERMICZNA WTRYSKIWACZY HEATSHIELD	2	2	2
26		975060	.1	POKRYWA SZYNY PALIWOWEJ COVERING FUELRAIL	2	2	2
27		939445	.1	PODKŁADKA SPRĘŻYSTA 12x5,2x0,5 SPRING WASHER 12x5.2x0.5	4	4	4
28		640542	.1	ŚRUBA IMBUSOWA M5x12 ALLEN SCREW M5x12	4	4	4

a Gwint 9/16-18 UNF / Thread 9/16-18 UN F

b Gwint M14x1,5 / Thread M14x1,5

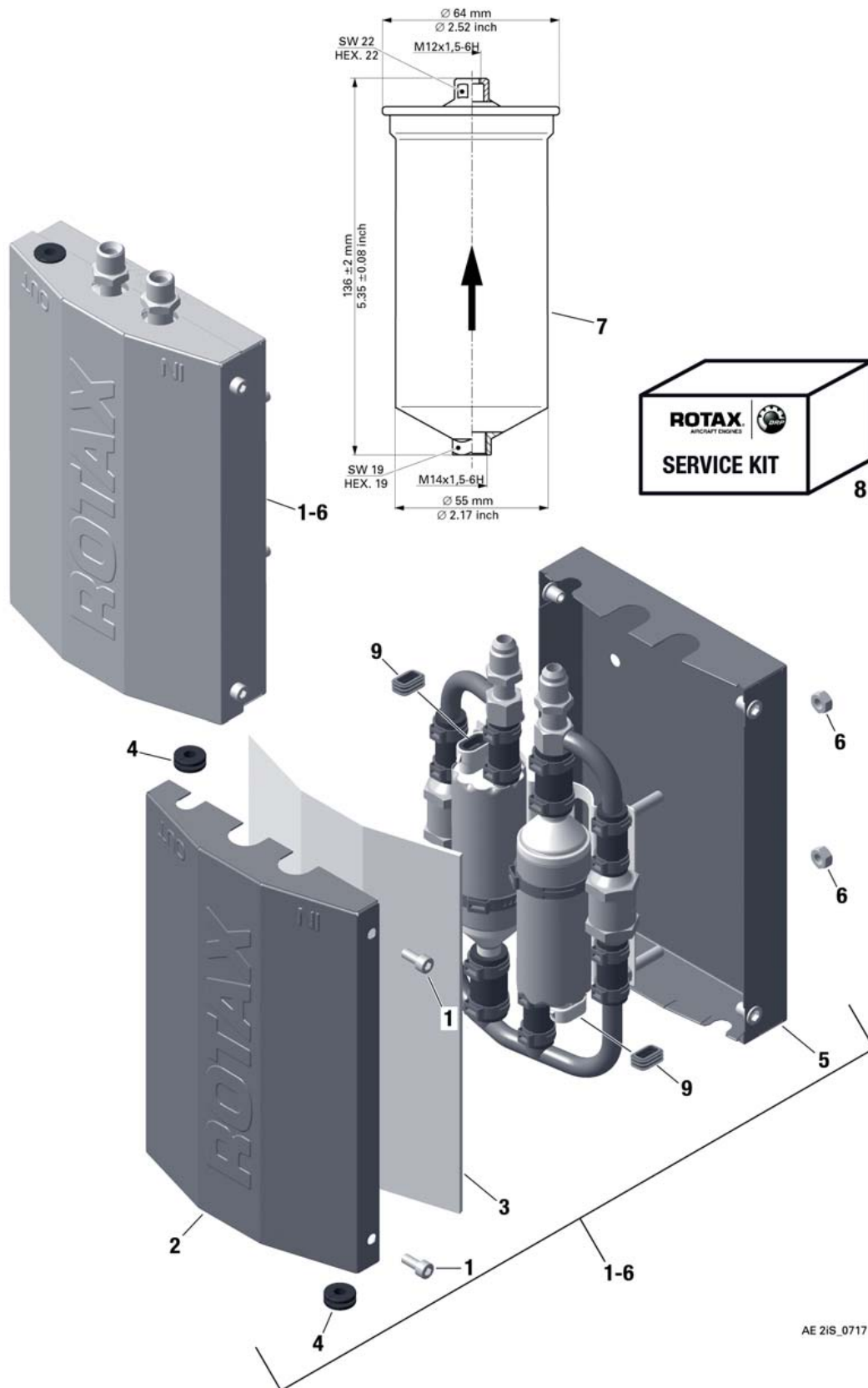
BRP-Rotax

KATALOG CZĘŚCI ZAMIENNYCH / ILLUSTRATED PARTS CATALOG

STRONA CELOWO
POZOSTAWIONA PUSTA

BRP-Rotax

KATALOG CZĘŚCI ZAMIENNYCH / ILLUSTRATED PARTS CATALOG



AE 2IS_0717

Fig. 73-10-00-4

BRP-Rotax

KATALOG CZĘŚCI ZAMIENNYCH / ILLUSTRATED PARTS CATALOG

Rozdział: 73-10-00

POMPA PALIWA, POKRYWA POMPY

Nr części Fig. No.	Status	Nr katalog Part No.	Poziom INDENT.	Opis / Description	Ilość na typ silnika parts per engine type		
					912 iS	912 iSc Sport	912 iS Sport
4	1-6 s.v. N	889696	.1	POMPA PALIWA - UNF	1ad	1ad	1ad
		889697		FUEL PUMP ASSY. UNF			
1-6	s.v. N	889698	.1	POMPA PALIWA – METRYCZNA	1bd	1bd	1bd
		889699		FUEL PUMP ASSY. METRIC			
1		640542	..2	ŚRUBA IMBUSOWA M5x12 ALLEN SCREW M5x12	4	4	4
2		911790	..2	POKRYWA ZESPOŁU POMP PALIWA COVER	1	1	1
3		975055	..2	MATA TERMOIZOLACYJNA HEAT PROTECTION MAT	1	1	1
4		201160	..2	PRZELOTKA GUMOWA RUBBER GROMMET	2	2	2
5		911700	..2	OSŁONA ZESPOŁU POMP PALIWA HOUSING	1	1	1
6		242213	..2	NAKRĘTKA SZEŚC. M6 HEX.NUTM6	8	8	8
7		874060	.1	FILTR PALIWA FUEL FILTER	1c		1c
8		889537	.1	ZESTAW SERWISOWY SERVICE KIT	1		1
9		850620	.1	USZCZELNIENIE ZŁĄCZA POPMY PALIWA CONNECTOR GASKET	2	2	2

a Gwint 9/16-18 UNF / Thread 9/16-18 UN F

b Gwint M14x1,5 / Thread M14x1,5

c Filtr dokładnego oczyszczania (patrz Instrukcja Zabudowy) / Fine filter (see Installation Manual)

d Wraz z uszczelkami podłączeń / with gaskets for connectors

BRP-Rotax

KATALOG CZĘŚCI ZAMIENNYCH / ILLUSTRATED PARTS CATALOG

STRONA CELOWO
POZOSTAWIONA PUSTA

BRP-Rotax

KATALOG CZĘŚCI ZAMIENNYCH / ILLUSTRATED PARTS CATALOG

STRONA CELOWO
POZOSTAWIONA PUSTA

BRP-Rotax

KATALOG CZĘŚCI ZAMIENNYCH / ILLUSTRATED PARTS CATALOG

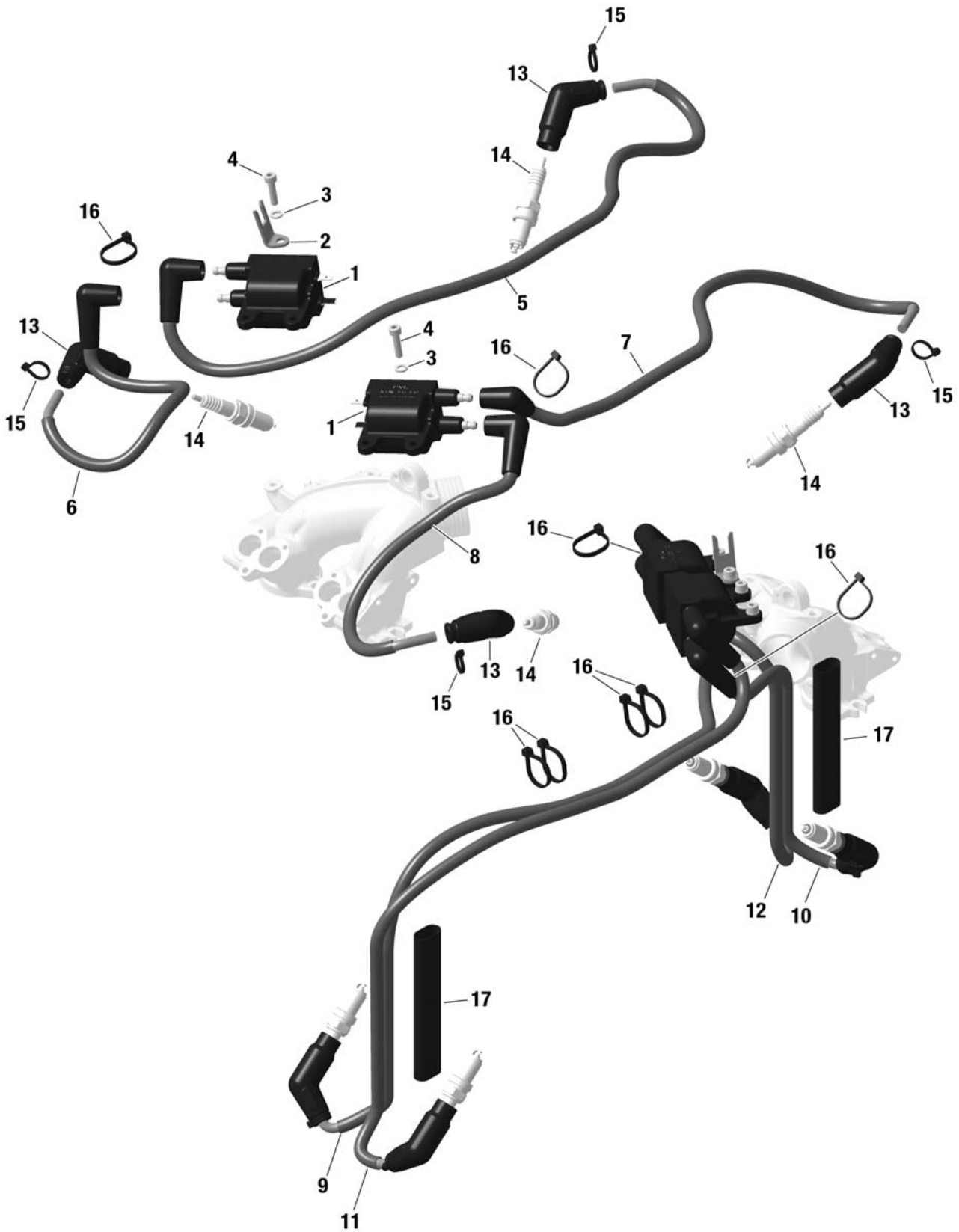


Fig. 74-20-00-1

BRP-Rotax

KATALOG CZĘŚCI ZAMIENNYCH / ILLUSTRATED PARTS CATALOG

Rozdział: 74-20-00

CEWKI, PRZEWODY, NASADKI, ŚWIECE ZAPŁONOWE

Nr części Fig. No.	Status	Nr katalog Part No.	Poziom INDENT.	Opis / Description	Ilość na typ silnika parts per engine type			
					912 iS	912 iSc Sport	912 iS Sport	
1	1	n.a.	665610	.1	PODWÓJNA CEWKA ZAPŁONOWA DOUBLE IGNITION COIL	4c		
	2		951490	.1	KONSOLA WTYCZKI CONNECTOR BRACKET	2		
	3	s.v. N	945750 945830	.1	PODKŁADKA SPRĘŻYSTA A5 LOCK WASHER A5-FST	8		
	4		441341	.1	ŚRUBA IMBUSOWA M5x20 ALLEN SCREW M5x20	8		
	5	n.a.	665550	.1	PRZEWÓD ZAPŁONOWY IGNITION CABLE	1c		
	6	n.a.	665551	.1	PRZEWÓD ZAPŁONOWY IGNITION CABLE	1c		
	7	n.a.	665552	.1	PRZEWÓD ZAPŁONOWY IGNITION CABLE	1c		
	8	s.v.	665553	.1	PRZEWÓD ZAPŁONOWY IGNITION CABLE	1c		
	9	s.v.	665554	.1	PRZEWÓD ZAPŁONOWY IGNITION CABLE	1c		
	10	s.v.	665555	.1	PRZEWÓD ZAPŁONOWY IGNITION CABLE	1c		
	11	s.v.	665556	.1	PRZEWÓD ZAPŁONOWY IGNITION CABLE	1c		
	12	s.v.	665557	.1	PRZEWÓD ZAPŁONOWY IGNITION CABLE	1c		
	13	s.v. N	265248 265249	.1	NASADKA ŚWIECY ZAPŁONOWEJ SPARK PLUG CONNECTOR	8		
	14	N	297656	.1	ŚWIECA ZAPŁONOWA 12 SPARK PLUG 12 MM	8		
	15		866718	.1	OPASKA ZCISKOWA 94x2,5 mm TIE WRAP 94x2.5 MM	8		
	16		866714	.1	OPASKA ZCISKOWA 142x3,2 mm TIE WRAP 142x3,2 MM	8		
	17		860734	.1	OPILOT WŁÓKNO SZKLANE-SILIKON 120 GLASS FIBER-SILICON SHEATING 120	2		

BRP-Rotax

KATALOG CZĘŚCI ZAMIENNYCH / ILLUSTRATED PARTS CATALOG

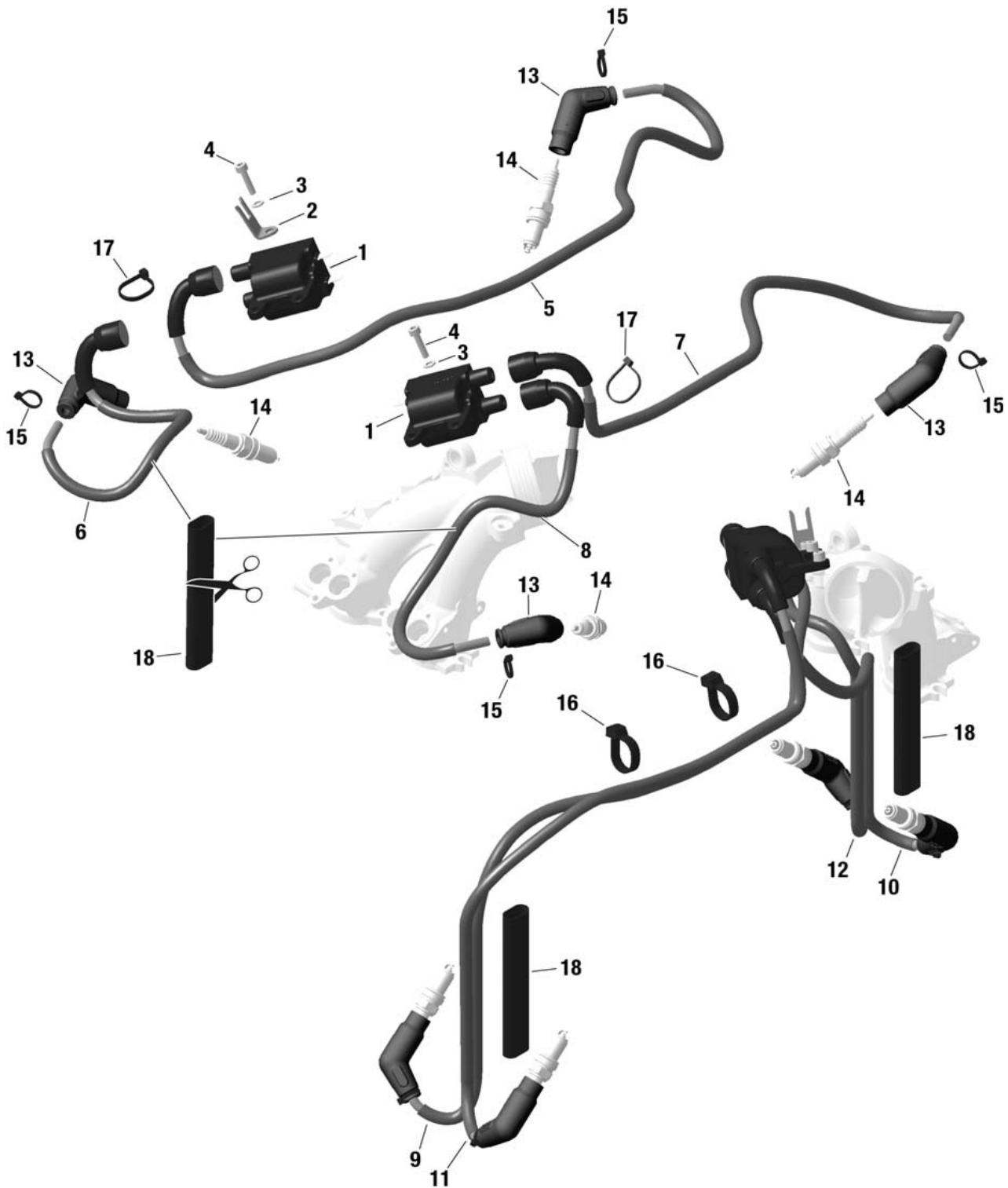


Fig. 74-20-00-2

BRP-Rotax

KATALOG CZĘŚCI ZAMIENNYCH / ILLUSTRATED PARTS CATALOG

Rozdział: 74-20-00

CEWKI, PRZEWODY, NASADKI, ŚWIECE ZAPŁONOWE 912 iS

Nr części Fig. No.	Status	Nr katalog Part No.	Poziom INDENT.	Opis / Description	Ilość na typ silnika parts per engine type		
					912 iS	912 iSc Sport	912 iS Sport
1 1	s.v. N	665612 665613	.1	PODWÓJNA CEWKA ZAPŁONOWA DOUBLE IGNITION COIL	4b	4b	4b
2		951490	.1	KONSOLA WTYCZKI CONNECTOR BRACKET	2	2	2
3	s.v. N	945750 945830	.1	PODKŁADKA SPRĘŻYSTA A5 LOCK WASHER A5-FST	8	8	8
4		441341	.1	ŚRUBA IMBUSOWA M5x20 ALLEN SCREW M5x20	8	8	8
5-12		665559	.1	PRZEWODY ZAPŁONOWE – ZESPÓŁ IGNITION CABLE	1a	1a	1a
13	s.v. N	265248 265249	.1	NASADKA ŚWIECY ZAPŁONOWEJ SPARK PLUG CONNECTOR	8	8	8
14	N	297656	.1	ŚWIECA ZAPŁONOWA 12 SPARK PLUG 12 MM	8	8	8
15		866718	.1	OPASKA ZCISKOWA 94x2,5 mm TIE WRAP 94x2.5 MM	8	8	8
16		866716	.1	OPASKA ZCISKOWA 203x7,6 mm TIE WRAP 203x7.6 MM	8	8	8
17		866714	.1	OPASKA ZCISKOWA 142x3,2 mm TIE WRAP 142x3.2 MM	8	8	8
18		860734	.1	OPLÓT WŁÓKNO SZKLANE-SILIKON 120 GLASS FIBER-SILICON SHEATING 120	3	3	3

- a Zespół wiązki dla cewki zapłonowej składający się z: 8 przewodów zapłonowych, 8 nasadek oraz 8 opłotów szklano-silikonowych.
Set for double ignition coil with high tension connector rettich thread including: 8 ignition cable, 8 protective cap and 8 glass fiber – silicon sheating
- b Cewka zapłonowa z gwintowanym połączeniem przewodu wysokiego napięcia włącznie z PN 665558.
Double ignition coil with high tension connector rettich thread with part no. 665558
- c Cewka zapłonowa wraz z przewodami zapłonowymi i nasadkami.
Double ignition coil and ignition cable with plug connection

BRP-Rotax

KATALOG CZĘŚCI ZAMIENNYCH / ILLUSTRATED PARTS CATALOG

STRONA CELOWO
POZOSTAWIONA PUSTA

BRP-Rotax

KATALOG CZĘŚCI ZAMIENNYCH / ILLUSTRATED PARTS CATALOG

STRONA CELOWO
POZOSTAWIONA PUSTA

BRP-Rotax

KATALOG CZĘŚCI ZAMIENNYCH / ILLUSTRATED PARTS CATALOG

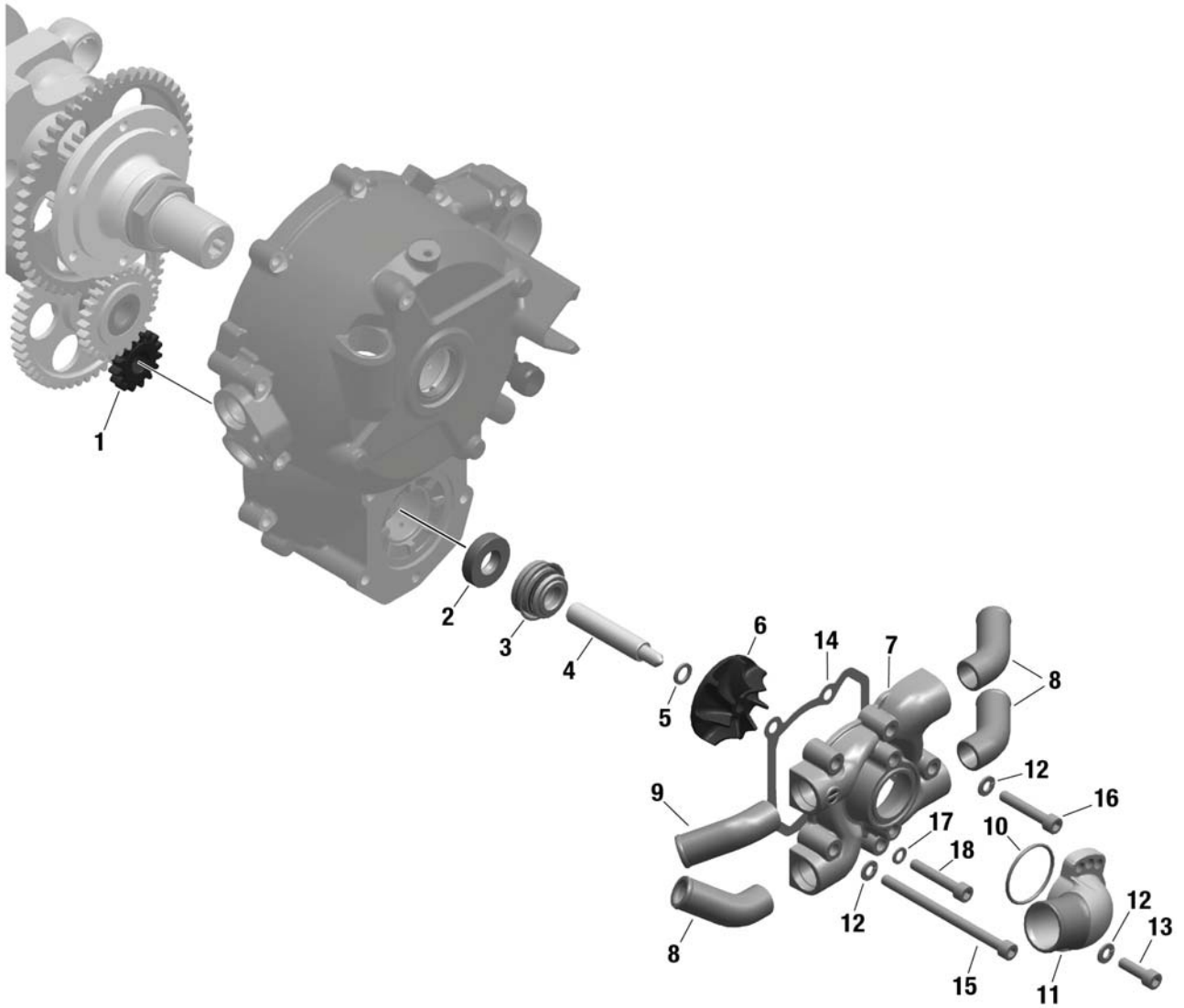


Fig. 75-20-00-1

BRP-Rotax

KATALOG CZĘŚCI ZAMIENNYCH / ILLUSTRATED PARTS CATALOG

Rozdział: 75-20-00

POMPA WODNA Z NAPĘDEM

Nr części Fig. No.	Status	Nr katalog Part No.	Poziom INDENT.	Opis / Description	Ilość na typ silnika parts per engine type		
					912 iS	912 iSc Sport	912 iS Sport
1	1	834135	.1	KOŁO ZĘBATE 15Z WATER PUMP GEAR 15T	1	1	1
2		850977	.1	SIEMERING 12-30-7 OIL SEAL 12x30x7 FPM	1	1	1
3		850946	.1	USZCZELNIACZ OBROTOWY WAŁKA ROTARY SEAL	1	1	1
4		837111	.1	WAŁEK POMPY WODNEJ PUMP SHAFT	1	1	1
5		926274	.1	PODKŁADKA 8,2/12,5/1,5 WASHER 8,2/12,5/1,5	1	1	1
6		922224	.1	WIRNIK POMPY WODNEJ IMPELLER	1	1	1
7		922202	.1	KORPUS POMPY WODNEJ WATER PUMP HOUSING	1	1	1
8	s.v. N	922232 922233	.1	KRÓCIEC WODNY 45° BENT SOCKET 45 DEGREES	3	3	3
9		922234	.1	KRÓCIEC WODNY 20° BENT SOCKET 20 DEGREES	1	1	1
10		230020	.1	O-RING 32-2 O-RING 32x2-N	1	1	1
11		922218	.1	KRÓCIEC WODNY WLOTOWY WATER INLET ELBOW	1	1	1
12	s.v. N	827961 827962	.1	PODKŁADKA 6,4 WASHER 6.4	6	6	6
13		241930	.1	ŚRUBA IMBUSOWA M6x20 ALLEN SCREW M6x20	2	2	2
14		850981	.1	USZCZELKA POMPY WODNEJ GASKET	1	1	1
15	s.v. N	241481 241482	.1	ŚRUBA IMBUSOWA M6x90 ALLEN SCREW M6x90	2	2	2
16	s.v. N	241811 241814	.1	ŚRUBA IMBUSOWA M6x35 ALLEN SCREW M6x35	2	2	2
17		230415	.1	PODKŁADKA USZCZELN. MIEDZ. A6-10 GASKET RING A6x10	1	1	1
18		241813	.1	ŚRUBA IMBUSOWA M6x35, NIERDZ. ALLEN SCREW M6x35, STAINLESS	1	1	1

BRP-Rotax

KATALOG CZĘŚCI ZAMIENNYCH / ILLUSTRATED PARTS CATALOG

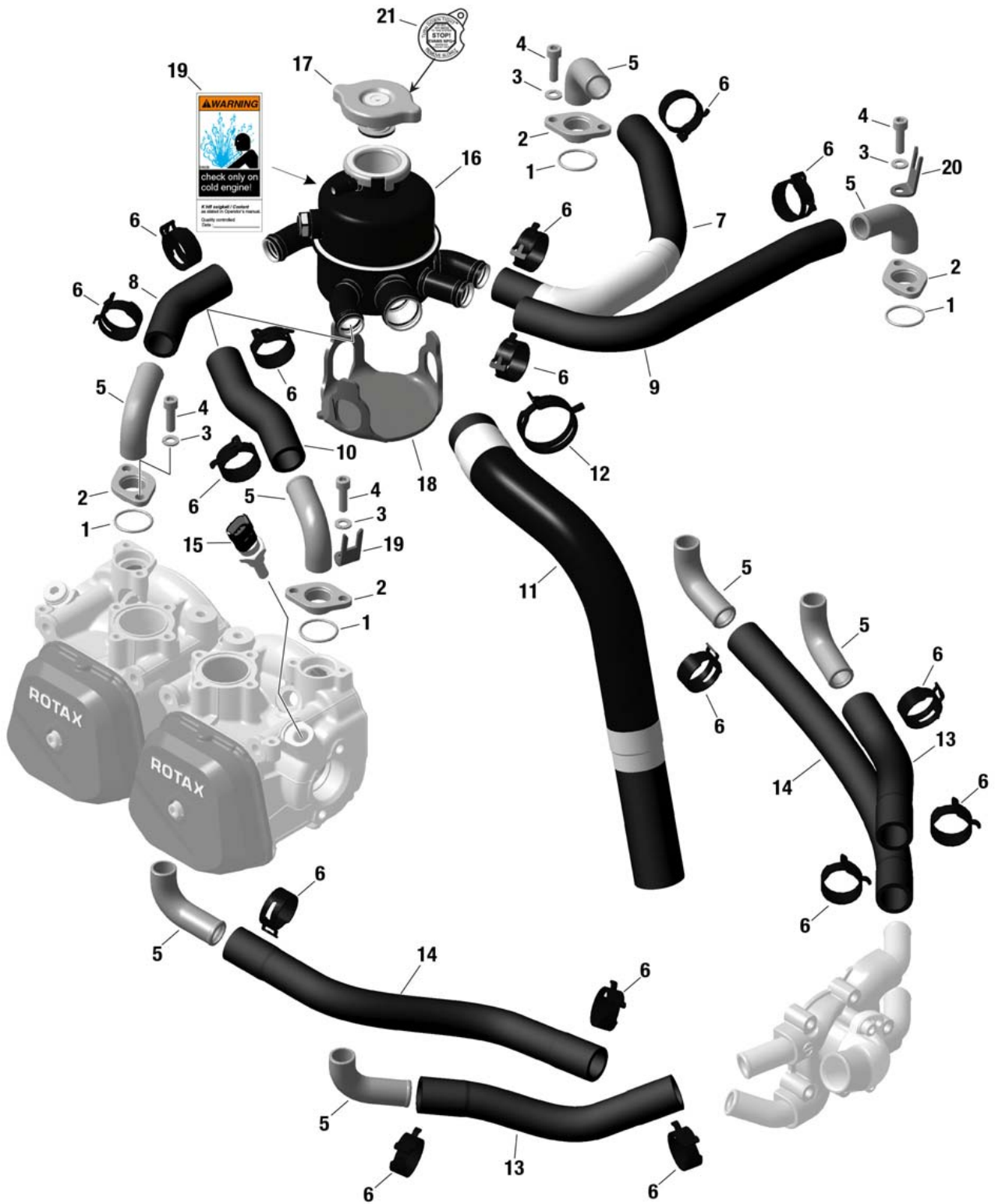


Fig. 75-20-00-2

BRP-Rotax

KATALOG CZĘŚCI ZAMIENNYCH / ILLUSTRATED PARTS CATALOG

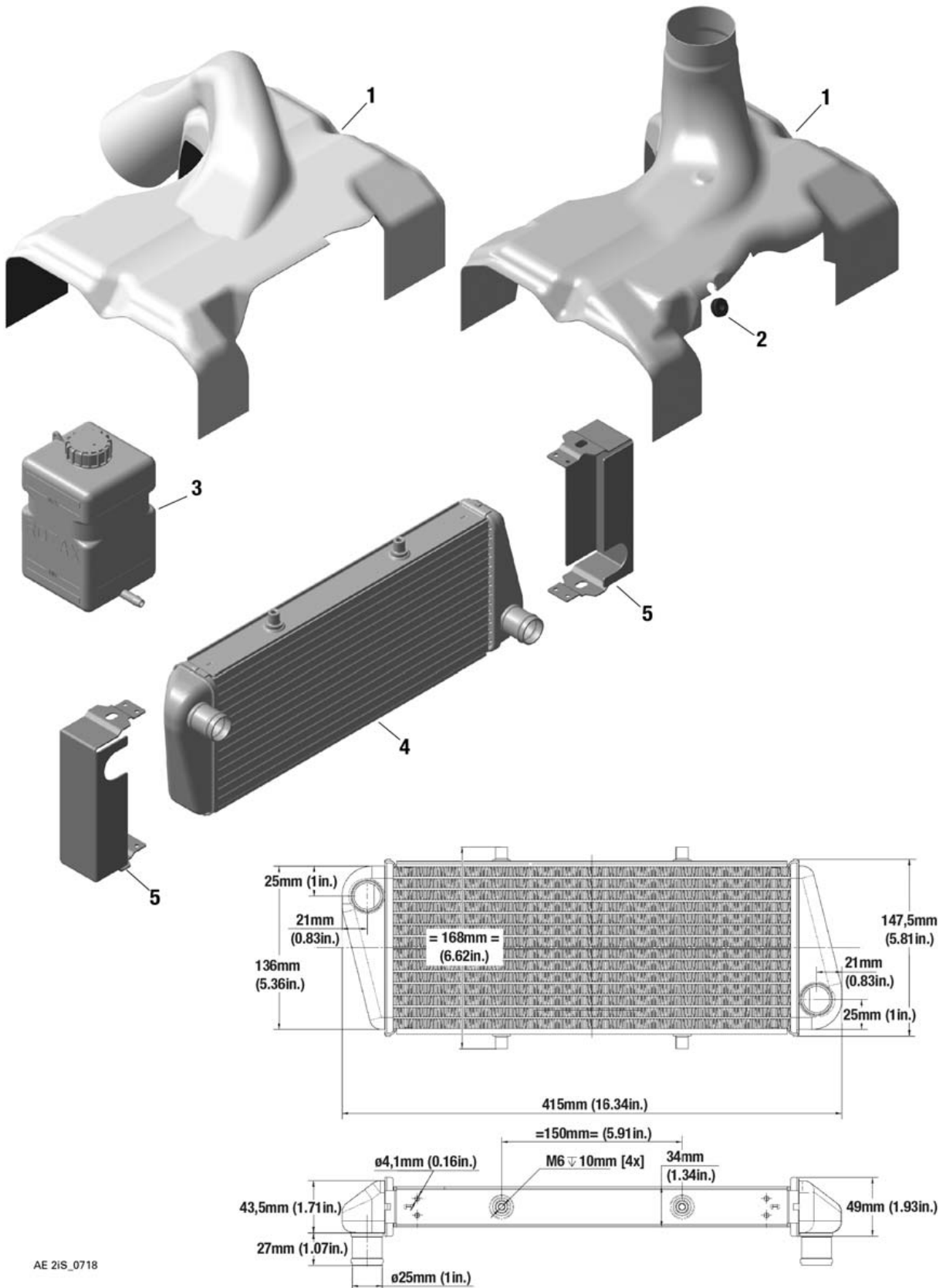
Rozdział: 75-20-00

ZBIORNIK ROZPRĘŻNY CIECZY, PRZEWODY WODNE

Nr części Fig. No.	Status	Nr katalog Part No.	Poziom IDENT.	Opis / Description	Ilość na typ silnika parts per engine type		
					912 iS	912 iSc Sport	912 iS Sport
2 1		950180	.1	O-RING19-2 O-RING 19x2-N MVQ 60	4	4	4
2		922303	.1	KOŁNIERZ KRÓĆCA WODNEGO FLANGE	4	4	4
3	s.v. N	827961 827962	.1	PODKŁADKA 6,4 WASHER 6.4	8	8	8
4	s.v. N	241930 241931	.1	ŚRUBA IMBUSOWA M6x20 ALLEN SCREW M6x20	8	8	8
5		922230	.1	KRÓCIEC WODNY 80° BENT SOCKET 80 DEGREES	8	8	8
6		851645	.1	OBEJMA SPRĘŻYSTA 25 SELF COMPENSATING CLAMP 25	16	16	16
7		822420	.1	PRZEWÓD WODNY 1 FORM HOSE 1	1	1	1
8		822430	.1	PRZEWÓD WODNY 2 FORM HOSE 2	1	1	1
9		822440	.1	PRZEWÓD WODNY 3 FORM HOSE 3	1	1	1
10		822445	.1	PRZEWÓD WODNY 4 FORM HOSE 4	1	1	1
11		822450	.1	PRZEWÓD WODNY KSZTAŁTOWY FORM HOSE	1	1	1
12		951350	.1	OBEJMA SPRĘŻYSTA 35 SELF COMPENSATING CLAMP 35	1	1	1
13		922360	..2	PRZEWÓD WODNY 180± 3 mm WATER TUBE 180± 3 MM	2	2	2
14		922362	..2	PRZEWÓD WODNY 280± 3 mm WATER TUBE 280± 3 MM	2	2	2
15		965537	.1	CZUJNIK TEMPERATURY TEMPERATURE SENSOR	1	1	1
16-19	N	922668	.1	ZBIORNIK ROZPRĘŻNY CIECZY STD. EXPANSION TANK ASSY.	1a	1a	1a
17		922072	..2	KOREK CHŁODNICY 1,2 bar RADIATOR CAP WITH GASKET 1,2 BAR	1	1	1
18		860827	..2	PODKŁADKA GUMOWA RUBBER PLATE	1	1	1
19		897506	..2	NAKLEJKA OSTRZEGAWCZA WARNING LABEL	2	2	2
20		951490	.1	KONSOLA WTYCZKI CONNECTOR BRACKET	2	2	2
21		898490	.1	NAKLEJKA OSTRZEGAW. PŁYN EVANS WARNING LABEL EVANS COOLANT	1	1	1

BRP-Rotax

KATALOG CZĘŚCI ZAMIENNYCH / ILLUSTRATED PARTS CATALOG



AE 2iS_0718

Fig. 75-20-00-3

BRP-Rotax

KATALOG CZĘŚCI ZAMIENNYCH / ILLUSTRATED PARTS CATALOG

Rozdział: 75-20-00

**DEFLEKTOR POWIETRZA CHŁODZĄCEGO, BUTELKA PRZELEWOWA,
CHŁODNICA**

Nr części Fig. No.	Status	Nr katalog Part No.	Poziom IDENT.	Opis / Description	Ilość na typ silnika parts per engine type		
					912 iS	912 iSc Sport	912 iS Sport
3 1	s.v. N	975795 975793	.1	DEFLEKTOR – UKŁ. CIĄGNĄCY, BIAŁY COOLING AIR BAFFLE TRACTOR WHITE	(1a)	(1a)	(1a)
1	s.v. N	975799 975794	.1	DEFLEKTOR – UKŁ. CIĄGNĄCY, CZARNY COOLING AIR BAFFLE TRACTOR BLACK	(1)	(1)	(1)
1-2		975792	.1	DEFLEKTOR – UKŁ. PCHAJĄCY, BIAŁY COOLING AIR BAFFLE PUCHER WHITE	(1)	(1)	(1)
1-2		975798	.1	DEFLEKTOR – UKŁ. PCHAJĄCY, CZARNY COOLING AIR BAFFLE PUCHER BLACK	(1)	(1)	(1)
2		201160	..2	PRZELOTKA GUMOWA CABLE GROMMET	(1)	(1)	(1)
3		922327	.1	BUTELKA PRZELEWOWA OVERFLOW BOTTLE WITH CAP	1	1	1
4	s.v. N	997083 997084	.1	CHŁODNICA CIECZY – ADVANCED RADIATOR	1	1	1
4		881530	.1	ZESTAW MOERNIZACYJNY CHŁODNICY RADIATOR RETROFIT KIT	1	1	1

a Nie nadaje się do zastosowania z pompą próżniową / not applicable with vacuum pump

BRP-Rotax

KATALOG CZĘŚCI ZAMIENNYCH / ILLUSTRATED PARTS CATALOG

STRONA CELOWO
POZOSTAWIONA PUSTA

BRP-Rotax

KATALOG CZĘŚCI ZAMIENNYCH / ILLUSTRATED PARTS CATALOG

STRONA CELOWO
POZOSTAWIONA PUSTA

BRP-Rotax

KATALOG CZĘŚCI ZAMIENNYCH / ILLUSTRATED PARTS CATALOG

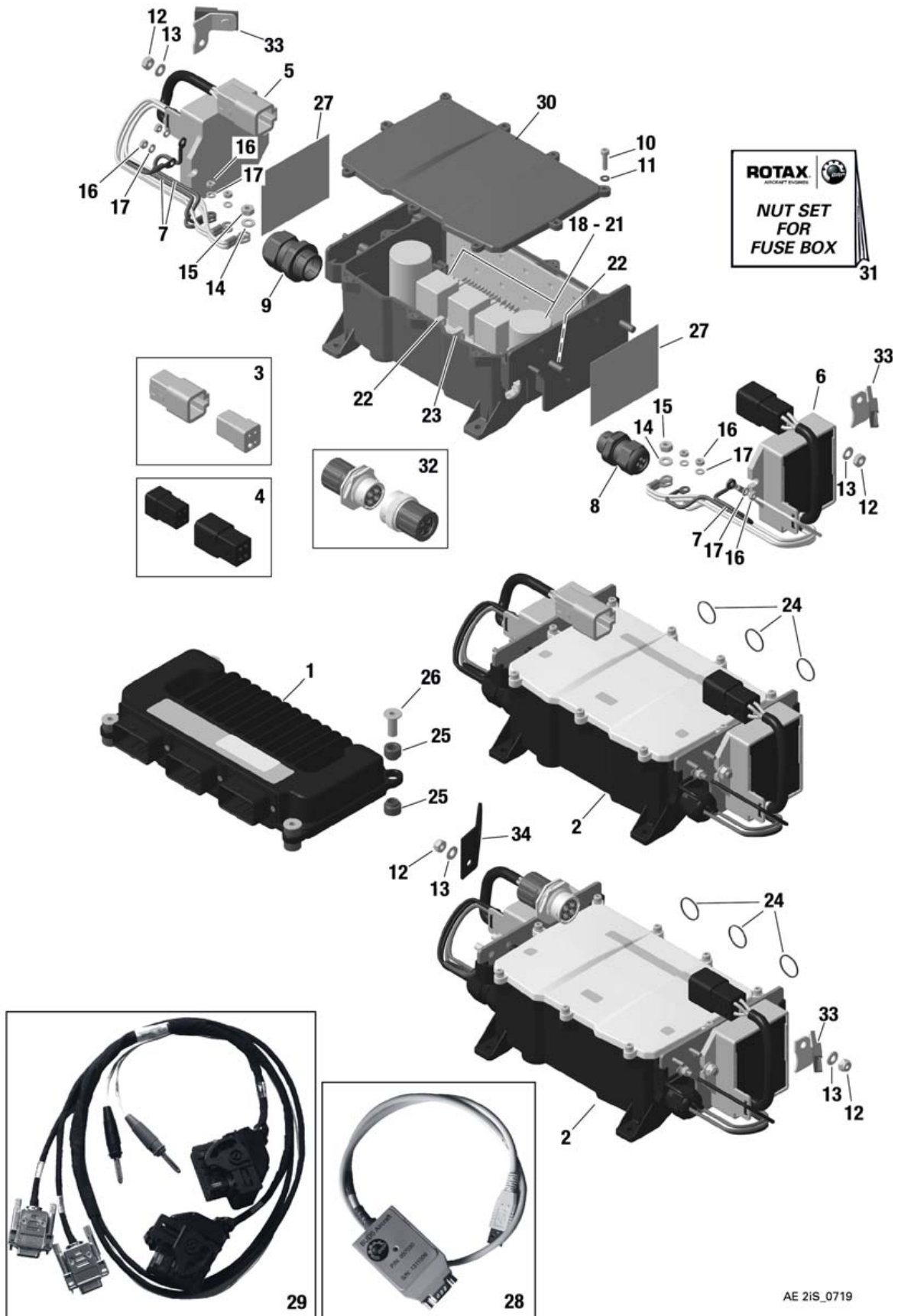


Fig. 76-10-00-1

BRP-Rotax

KATALOG CZĘŚCI ZAMIENNYCH / ILLUSTRATED PARTS CATALOG

Rozdział: 76-10-00

ECU, BLOK ZASILANIA, REGULATOR-PROSTOWNIK

Nr części Fig. No.	Status	Nr katalog Part No.	Poziom IDENT.	Opis / Description	Ilość na typ silnika parts per engine type			
					912 iS	912 iSc Sport	912 iS Sport	
1	1	n.a.	881250	.1	BLOK STEROWANIA SILNIKIEM ECU - pakowany ENIGNIE CONTROL UNIT ASSY. PACKAGED	1a	-	-
	1	s.v.	881251	.1	BLOK STEROWANIA SILNIKIEM ECU - pakowany ENIGNIE CONTROL UNIT ASSY. PACKAGED	1b	-	-
	1	N	881252	.1	BLOK STEROWANIA SILNIKIEM ECU - pakowany ENIGNIE CONTROL UNIT ASSY. PACKAGED	-	1c	1c
	2		881321	.1	BLOK ZASILANIA – KPL. FUSE BOX PACKAGED	1e	1e	1e
	2	N	881325	.1	BLOK ZASILANIA (dostępne jako oddzielna część) FUSE BOX PACKAGED (PAC part, available as accessory)	1i	1i	1i
	3		866422	.1	ZESPÓŁ WTYCZEK - SZARE CONNECTOR SET GREY	1d	1d	1d
	4		866420	.1	ZESPÓŁ WTYCZEK – CZARNE CONNECTOR SET BLACK	1d	1d	1d
	5		864395	.1	REGULATOR B REGULATOR B	1g	1g	1g
	6		864392	.1	REGULATOR A REGULATOR A	1h	1h	1h
	7		866440	.1	PRZEWÓD MASOWY MASS CABLE ASSY.	3	3	3
	8		201370	.1	PRZELOTKA HERMETYCZNA 20 SKINTOP CLICK 20	1	1	1
	9		201375	.1	PRZELOTKA HERMETYCZNA 25 SKINTOP CLICK 25	1	1	1
	10		840763	.1	ŚRUBA IMBUSOWA M4x16 ALLEN SCREW M4x16	9	9	9
	11		827230	.1	PODKŁADKA PLASTIKOWA M4 PLASTIC WASHER M4	9	9	9
	12	s.v. N	842042 842044	.1	NAKRĘTKA SAMOHAMOWNA M6 LOCK NUT M6	4	4	4
	13	s.v. N	244213 244214	.1	PODKŁADKA 6,4 WASHER 6.4	4	4	4
	14		927573	.1	PODKŁADKA 5,3 WASHER 5.3	2	2	2
	15		842033	.1	NAKRĘTKA SAMOHAMOWNA M5 LOCK NUT M5	2	2	2
	16	s.v. N	242538 242539	.1	NAKRĘTKA SAMOHAMOWNA M4 LOCK NUT M4	7	7	7
	17		244078	.1	PODKŁADKA 4,3 WASHER 4.3	7	7	7
	18		866450	.1	BEZPIECZNIK MINI 2A MINI FUSE 2A	2	2	2
	19		866452	.1	BEZPIECZNIK MINI 5A MINI FUSE 5A	10	10	10

Dotyczy: 912 i - wszystkie wersje
Wydanie 4 / Zm. 0

76-10-00

Strona 3
Luty 01/2019

BRP-Rotax

KATALOG CZĘŚCI ZAMIENNYCH / ILLUSTRATED PARTS CATALOG

Nr części Fig. No.	Status	Nr katalog Part No.	Poziom INDENT.	Opis / Description	Ilość na typ silnika parts per engine type		
					912 iS	912 iSc Sport	912 iS Sport
20		866454	.1	BEZPIECZNIK MINI 7,5A MINI FUSE 7.5A	2	2	2
21		866456	.1	BEZPIECZNIK MINI 10A MINI FUSE 10A	5	5	5
22		866490	.1	BEZPIECZNIK AUTO 20A AUTO FUSE 20A	1	1	1
23		866492	.1	BEZPIECZNIK AUTO 35A AUTO FUSE 35A	1	1	1
24		931110	.1	O-RING USZCZELN. SEALING RING	3	3	3
25		201460	.1	PRZELOTKA GUMOWA RUBBER SLEEVE	8	8	8
26		947540	.1	TULEJKA DYSTANS. SPACER	4	4	4
27		282870	.1	PODKŁADKA TERMICZNA HEAT TRANSFER PAD	2	2	2
28		864021	.1	PRZEWÓD CAN BUS – LEVEL 1 B.U.D.S. SET LEVEL 1 Podgląd parametrów. Dla pilotów/użytkowników	1	1	1
28		864022	.1	PRZEWÓD CAN BUS – LEVEL 2 B.U.D.S. SET LEVEL 2 Obsługa liniowa. Dla personelu obsługi	1	1	1
28		864023	.1	PRZEWÓD CAN BUS – LEVEL 3 B.U.D.S. SET LEVEL 3 Obsługa bazowa. Dla dystrybutorów/producentów	1	1	1
29		864280	.1	ZŁĄCZE SERWISOWE ECU-CAN SERVICE WIRING HARNESS ASSY.	1	1	1
30		201690	.1	POKRYWA COVER	1	1	1
31		881555	.1	ZESTAW NAKRĘTEK – SKRZYŃKA BEZPIECZN. NUT SET FOR FUSE BOX	1f	1f	1f
32		481510	.1	ZŁĄCZA GENERATORA B (jako część zamienna) CONNECTOR SET GEN. B (PAC part, available as accessory)	1	1	1
31		951983	.1	WSPORNIK WTYCZEK CONNECTOR BRACKET	1	1	1
32		951981	.1	WSPORNIK WTYCZEK CONNECTOR BRACKET	1i	1i	1i

- a ECU z oprogramowaniem SW 25. Patrz SB-912 i-002iS. Tylko dla modelu 912 iS.
Engine control unit with software SW 25. See SB-912 i-002iS. Only for model 912 iS.
- b ECU z oprogramowaniem SW 29. Patrz SB-912 i-002iS. Tylko dla modelu 912 iS.
Engine control unit with software SW 29. See SB-912 i-002iS. Only for model 912 iS
- c ECU z oprogramowaniem SW 130. Tylko dla modelu 912 iS Sport.
Engine control unit with software SW 130. Only for model 912 iS Sport
- d Zestaw wtyczek składający się ze wszystkich części od strony regulatora i generatora.
Connector set consisting of all parts for regulator and stator side
- e Z gwintem M6 na regulatorze B / with M6 thread at regulator B

BRP-Rotax

KATALOG CZĘŚCI ZAMIENNYCH / ILLUSTRATED PARTS CATALOG

- f Składa się z: 6x 242539 (nakrętka M4), 6x 244078 (podkładka 4,3), 3x 244214 (podkładka 6,4), 3x 842044 (nakrętka M6)
Consists of: 6x 242539 (lock nut M4), 6x 244078 (washer 4,3), 3x 244214 (washer 6,4), 3x 842044 (lock nut M6).
- g Złącze szare / Connector gray
- h Złącze czarne / Connector black
- i Ze złączem Amphenol / with Amphenol connector

BRP-Rotax

KATALOG CZĘŚCI ZAMIENNYCH / ILLUSTRATED PARTS CATALOG

STRONA CELOWO
POZOSTAWIONA PUSTA

BRP-Rotax

KATALOG CZĘŚCI ZAMIENNYCH / ILLUSTRATED PARTS CATALOG

STRONA CELOWO
POZOSTAWIONA PUSTA

BRP-Rotax

KATALOG CZĘŚCI ZAMIENNYCH / ILLUSTRATED PARTS CATALOG

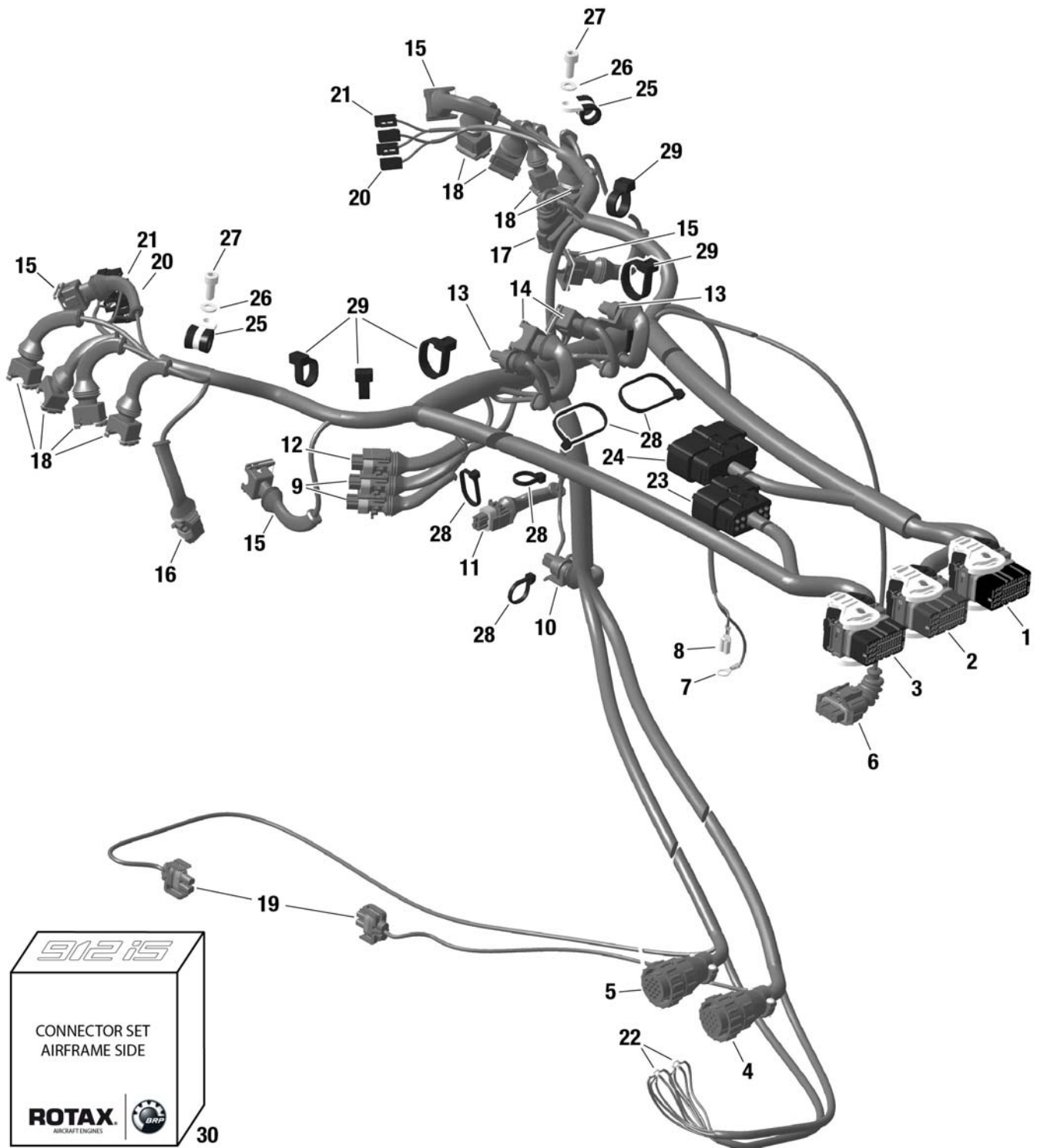


Fig. 76-50-00-1

Rozdział: 76-50-00

WIĄZKA ELEKTRYCZNA

Nr części Fig. No.	Status	Nr katalog Part No.	Poziom IDENT.	Opis / Description	Ilość na typ silnika parts per engine type		
					912 iS	912 iSc Sport	912 iS Sport
1 1-24		665571	.1	WIĄZKA ELEKTRYCZNA - STANDARD WIRING HARNESS - STANDARD	1	1	1
1 1-24	N	665580	.1	WIĄZKA ELEKTRYCZNA - STANDARD WIRING HARNESS - STANDARD	1	1	1
1 1-24	n	665584	.1	WIĄZKA ELEKTRYCZNA - SPECIAL WIRING HARNESS - SPECIAL	1	1	1
1 1-24		665518	.1	WIĄZKA ELEKTRYCZNA - KRÓTKA WIRING HARNESS - SHORT	1	1	1
1	n.a.		..2	ZŁĄCZE ECU LINIA A1 CONNECTOR ECU LANE A1	1	1	1
2	n.a.		..2	ZŁĄCZE ECU LINIA A2 CONNECTOR ECU LANE A2	1	1	1
3	n.a.		..2	ZŁĄCZE ECU LINIA B CONNECTOR ECU LANE B	1	1	1
4-5		881312	..2	ZŁĄCZA BLOKU ZASILANIA - ZESPÓŁ CONNECTOR SET FUSE BOX	1	1	1
5		xxx	..2	ZŁĄCZE BLOKU ZASILANIA LINIA B CONNECTOR FUSE BOX LANE B	1	1	1
6		881306	..2	ZŁĄCZE ECU AAPTS CONNECTOR AAPTS	1	1	1
7		964059	..2	KOŃCÓWKA OCZKOWA M6 CABLE SHOE M6	1	1	1
8		864011	..2	WSUWKA ELEKTRYCZNA 6,3x0,8 FASTON CONNECTOR 6,3X0,8	1	1	1
9		881298	..2	ZŁĄCZE ECU CPS CONNECTOR SET CPS	2	2	2
10		881302	..2	ZŁĄCZE ECU OPS i MAPS CONNECTOR SET OPS AND MAPS	1	1	1
11		881296	..2	ZŁĄCZE ECU CTS, OTS, KNOCK CONNECTOR SET CTS, OTS AND KNOCK	1	1	1
12		xxx	..2	ZŁĄCZE ECU CTS, OTS, KNOCK CONNECTOR SET CTS, OTS AND KNOCK patrz poz. 11 / see item no. 11	1	1	1
13		xxx	..2	ZŁĄCZE ECU OPS i MAPS CONNECTOR SET OPS AND MAPS patrz poz. 10 / see item no. 10	2	2	2
14		881292	..2	ZŁĄCZE MATS CONNECTOR SET MATS	2	2	2
15		881290	..2	ZŁĄCZE EGT CONNECTOR SET EGT	4	4	4
16		xxx	..2	ZŁĄCZE ECU CTS, OTS, KNOCK CONNECTOR SET CTS, OTS AND KNOCK patrz poz. 11 / see item no. 11	1	1	1

BRP-Rotax

KATALOG CZĘŚCI ZAMIENNYCH / ILLUSTRATED PARTS CATALOG

Nr części Fig. No.	Status	Nr katalog Part No.	Poziom INDENT.	Opis / Description	Ilość na typ silnika parts per engine type		
					912 iS	912 iSc Sport	912 iS Sport
17		881308	..2	ZŁĄCZE TPS CONNECTOR SET TPS	1	1	1
18		881300	..2	ZŁĄCZE INJ CONNECTOR SET INJ	8	8	8
19		881304	..2	ZŁĄCZE POMPA PALIWA CONNECTOR SET FUEL PUMP	2	2	2
20-21		881310	..2	ZŁĄCZE CEWKA ZAPŁONOWA CONNECTOR SET IGNITION COIL	4	4	4
21		xxx	..2	ZŁĄCZE CEWKA CONNECTOR SET COIL	4	4	4
22		965700	..2	KOŃCÓWKA OCZKOWA M4 CABLE SHOE M4	4	4	4
23-24		881294	..2	ZŁĄCZE ECU HIC A i HIC B - ZESTAW CONNECTOR SET HIC A AND HIC B	1	1	1
24		xxx	..2	ZŁĄCZE ECU HIC A CONNECTOR SET HIC A	1	1	1
25	s.v. N	251691 251692	.1	ZACISK KABLOWY 12/M6 CABLE CLAMP 12/M6	2	2	2
26	s.v. N	827961 827962	.1	PODKŁADKA 6,4 WASHER 6.4 DIN 125	2	2	2
27	s.v. N	840391 840392	.1	ŚRUBA IMBUSOWA M6x14 ALLEN SCREW M6x14	2	2	2
28		866716	.1	OPASKA ZCISKOWA 203x7,6 mm TIE WRAP 203x7,6 MM	6	6	6
29		866714	.1	OPASKA ZCISKOWA 142x3,2 mm TIE WRAP 422x3,2 MM	6	6	6
30		881240	.1	ZESTAW WTYCZEK 912 iS PARTS KIT 912 iS	1	1	1

BRP-Rotax

KATALOG CZĘŚCI ZAMIENNYCH / ILLUSTRATED PARTS CATALOG

STRONA CELOWO
POZOSTAWIONA PUSTA

BRP-Rotax

KATALOG CZĘŚCI ZAMIENNYCH / ILLUSTRATED PARTS CATALOG

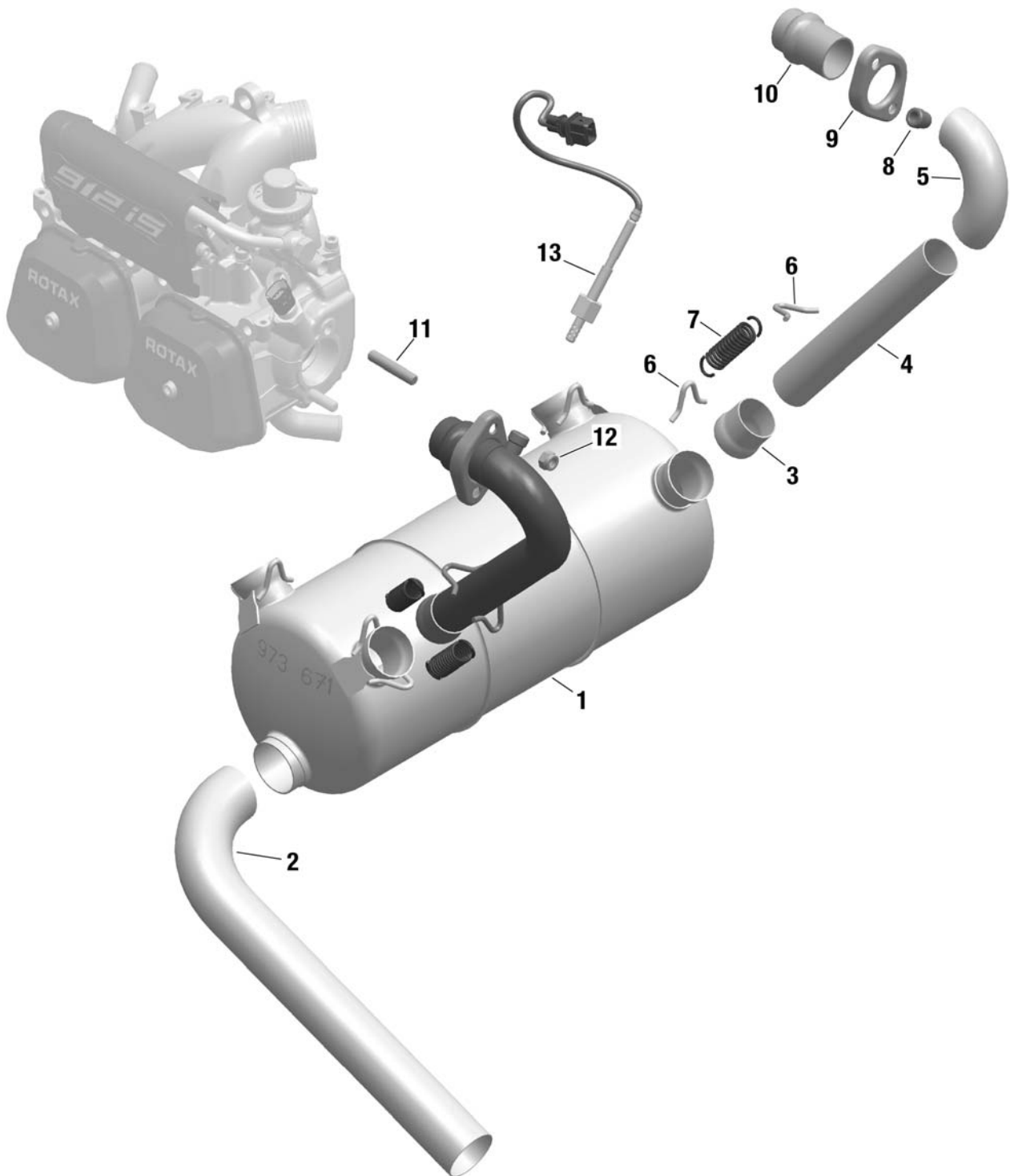


Fig. 78-10-00-1

BRP-Rotax

KATALOG CZĘŚCI ZAMIENNYCH / ILLUSTRATED PARTS CATALOG

Rozdział: 78-10-00

UKŁAD WYDECHOWY

Nr części Fig. No.	Status	Nr katalog Part No.	Poziom IDENT.	Opis / Description	Ilość na typ silnika parts per engine type		
					912 iS	912 iSc Sport	912 iS Sport
1 1-7		973676	.1	UKŁAD WYDECHOWY - STAL NIERDZ. EXHAUST SYSTEM	1b		1b
1		973674	..2	TŁUMIK WYDECHU MUFFLER ASSY	1b		1b
2	s.v. N	978601 978605	..2	RURA WYDECHU GIĘTA - NIERDZ. EXHAUST ELBOW STAINLESS	1b		1b
3		978521	..2	KOŃCÓWKA PRZEG. MĘSKA - NIERDZ. BALL JOINT, MALE STAINLESS	4b		4b
4		978998	..2	RURA WYDECHU 800 mm – NIERDZ. EXHAUST ELBOW 800 MM - STAINLESS	4b		4b
5	s.v. N	978496 978500	..2	KOLANO WYDECHU 360° - NIERDZ. EXHAUST ELBOW ASSY. 360 DEGR. STAINL.	2ab		2ab
6		853356	..2	HAK TŁUMIKA – NIERDZ. HOOK STAINLESS	16b		16b
7	s.v. N	938795 938796	..2	SPRĘŻYNA WYDECHU 66 mm SPRING 66 MM	8b		8b
8		951360	.1	GNIAZDO CZUJNIKA EGT SENSOR HOLDER	4b		4b
9	s.v. N	978243 978246	.1	KOŁNIERZ KRÓĆCA WYDECHU EXHAUST FLANGE	4b		4b
10		978252	.1	KRÓCIEC WYDECHU EXHAUST SOCKET	4b		4b
11		xxx 940366	.1	ŚRUBA DWUSTRONNA M8x23/20 STUD M8x23/20 patrz rozdz. 78-10-00, str. 5 / See chap. 78-10-00 page 5	8	8	8
12		xxx 842950	.1	NAKRETKA BRĄZ. M8 – SW12 LOCK NUT M8 patrz rozdz. 78-10-00, str. 5 / See chap. 78-10-00 page 5	8	8	8
13		xxx 866261	.1	CZUJNIK TEMPERATURY EGT TEMPERATURE SENSOR patrz rozdz. 78-10-00, str. 5 / See chap. 78-10-00 page 5	4	4	4

a Kształt torusu 360° / 360° circular ring (torus-shaped)

b Nie certyfikowane dla silników 912 iSc Sport / not certified for 912 iSc Sport

BRP-Rotax

KATALOG CZĘŚCI ZAMIENNYCH / ILLUSTRATED PARTS CATALOG

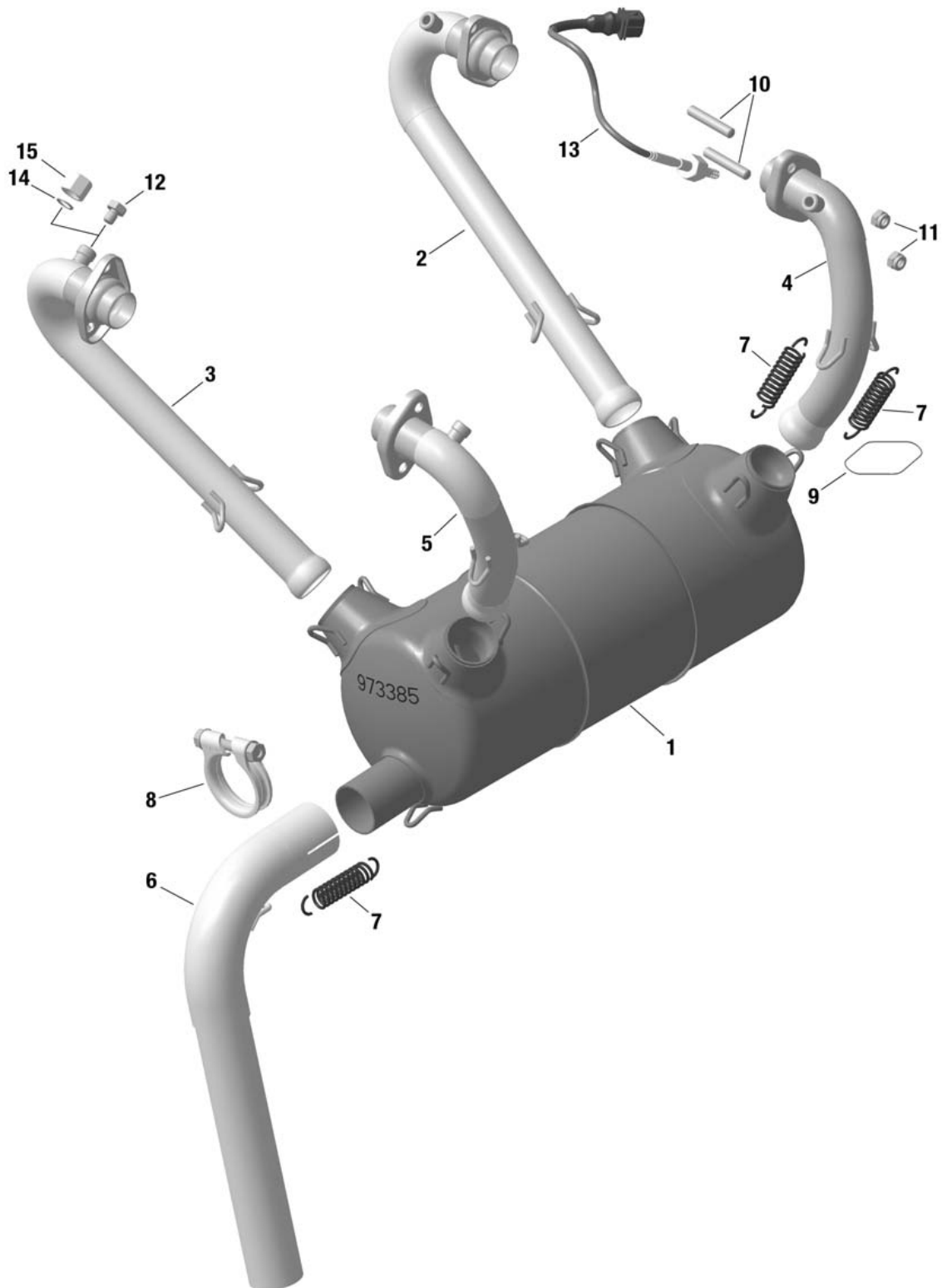


Fig. 78-10-00-2

BRP-Rotax

KATALOG CZĘŚCI ZAMIENNYCH / ILLUSTRATED PARTS CATALOG

Rozdział: 78-10-00

UKŁAD WYDECHOWY TYP 912

Nr części Fig. No.	Status	Nr katalog Part No.	Poziom INDENT.	Opis / Description	Ilość na typ silnika parts per engine type		
					912 iS	912 iSc Sport	912 iS Sport
1 1-8 12		973380	.1	UKŁAD WYDECHOWY - STAL NIERDZ. EXHAUST SYSTEM	1	1	1
1		973385	..2	TŁUMIK WYDECHU MUFFLER ASSY	1	1	1
2		973010	..2	KOLEKTOR WYDECHU CYL. 1 EXHAUST BEND CYL 1	1	1	1
3		973020	..2	KOLEKTOR WYDECHU CYL. 2 EXHAUST BEND CYL 2	1	1	1
4		973030	..2	KOLEKTOR WYDECHU CYL. 3 EXHAUST BEND CYL 3	1	1	1
5		973040	..2	KOLEKTOR WYDECHU CYL. 4 EXHAUST BEND CYL 4	1	1	1
6		973390	..2	RURA WYDECHU GIĘTA - NIERDZ. EXHAUST ELBOW STAINLESS	1	1	1
7	s.v. N	938795 938796	..2	SPRĘŻYNA WYDECHU 66 mm SPRING 66 MM	(9)	(9)	(9)
8		951550	..2	OBEJMA RURY WYDECHU EXHAUST PIPE CLAMP ASSY.	1	1	1
9		297555	.1	DRUT ZEBEZP. 0,8 mm SAFETY WIRE 0.8	AR	AR	AR
10	s.v. N	940366 940368	.1	ŚRUBADWUSTRONNA M8x23/20 STUD M8x23/20	8	8	8
11		842950	.1	NAKRĘTKA BRAZ. M8 – SW12 LOCK NUT M8-SW 12	8	8	8
12	s.v. N	841113 841115	.1	KOREK GWINT. M8x1x10 HEX. SCREW M8X1X10	4	4	4
13		866261	.1	CZUJNIK TEMPERATURY EGT TEMPERATURE SENSOR	4	4	4
14	s.v.	230150	.1	PODKŁADKA USZCZELN. MIEDZ. 10/14 GASKET RING A10x14	4	4	4
15	s.v.	942273	.1	KOREK GWINT. M14x1,5 PLUG SCREW M14x1.5	4	4	4

BRP-Rotax

KATALOG CZĘŚCI ZAMIENNYCH / ILLUSTRATED PARTS CATALOG

STRONA CELOWO
POZOSTAWIONA PUSTA

BRP-Rotax

KATALOG CZĘŚCI ZAMIENNYCH / ILLUSTRATED PARTS CATALOG

STRONA CELOWO
POZOSTAWIONA PUSTA

BRP-Rotax

KATALOG CZĘŚCI ZAMIENNYCH / ILLUSTRATED PARTS CATALOG

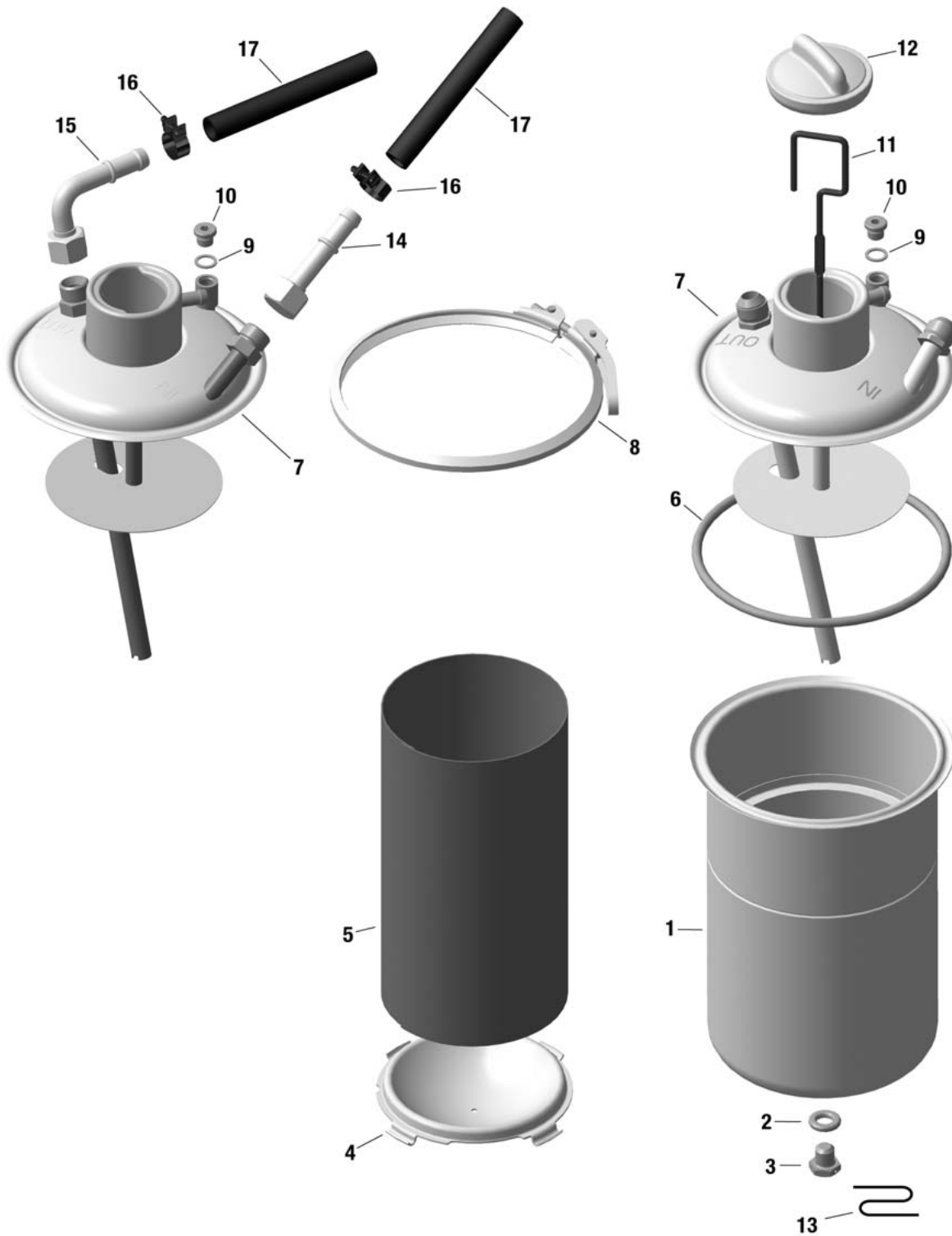


Fig. 79-20-00-1

BRP-Rotax

KATALOG CZĘŚCI ZAMIENNYCH / ILLUSTRATED PARTS CATALOG

Rozdział: 79-20-00

ZBIORNIK OLEJU

Nr części Fig. No.	Status	Nr katalog Part No.	Poziom IDENT.	Opis / Description	Ilość na typ silnika parts per engine type		
					912 iS	912 iSc Sport	912 iS Sport
1 1-12		956860	.1	ZBIORNIK OLEJU KPL.UNF OIL TANK ASSY. UNF 3/4-16	1	1	1
1-12		656865	.1	ZBIORNIK OLEJU KPL. METR. M18x1,5 OIL TANK ASSY. METRIC M18x1,5	1	1	1
1		956426	..2	ZBIORNIK OLEJU Z WKŁADEM SIATKOWYM OIL TANK ASSY. WITH BAFFLE INSERT	1	1	1
2		250010	..2	PODKŁADKA USZCZELN. MIEDZ. 12/8 GASKET RING C 12x18	1	1	1
3	s.v. N	241403 241408	..2	ŚRUBA SZEŚC. M12x12 HEX. SCREW M12x12	1	1	1
4	n.a.		..2	PRZEGRODA 2 PARTITION 2	1	1	1
5		956204	..2	WKŁAD SIATKOWY BAFFLE INSERT	1	1	1
6		850491	..2	O-RING 145-6 O-RING 145x6-N HNBR 70	1	1	1
7	n.a.	-	..2	POKRYWA ZBIORNIKA OLEJU, UNF OILTANK COVER ASSY, UNF	1	1	1
7	n.a.	-	..2	POKRYWA ZBIORNIKA OLEJU, metryczne OILTANK COVER ASSY, METRIC	1	1	1
8		851817	..2	OBEJMA PROFILOWANA 163 PROFILE CLAMP 163	1	1	1
9		230150	..2	PODKŁADKA USZCZELN. MIEDZ. 10/14 GASKET RING A10x14	1	1	1
10		641733	..2	KOREK GWINT. M10x1 PLUG SCREW M10x1 Moment dokręcenia: 17 Nm	1	1	1
11		956151	..2	MIARKA OLEJU OIL DIPSTICK	1	1	1
12		974647	..2	KOREK ZBIORNIKA OLEJU OILTANK COVER, WITHOUT VENTING	1	1	1
13		297555	.1	DRUT ZABEZPIECZ. 0,8 mm SAFETY WIRE 0,8 MM	1	1	1
14		956610	.1	KRÓCIEC OLEJOWY PROSTY HOSE NIPPLE WITH UNION NUT Moment dokręcenia: 25 Nm	ARb	ARb	ARb
15		956580	.1	KRÓCIEC OLEJOWY GIĘTY BENT SOCKET ASSY	ARb	ARb	ARb
16		853726	.1	OBEJMA MINI 16 W1 CLAMP MINI 16 W1	4	4	4
17	s.v. N	956390 956394	.1	PRZEWÓD OLEJOWY OLNS 1 12x19 OILTUBE OLNS 1 12x19	AR	AR	AR

BRP-Rotax

KATALOG CZĘŚCI ZAMIENNYCH / ILLUSTRATED PARTS CATALOG

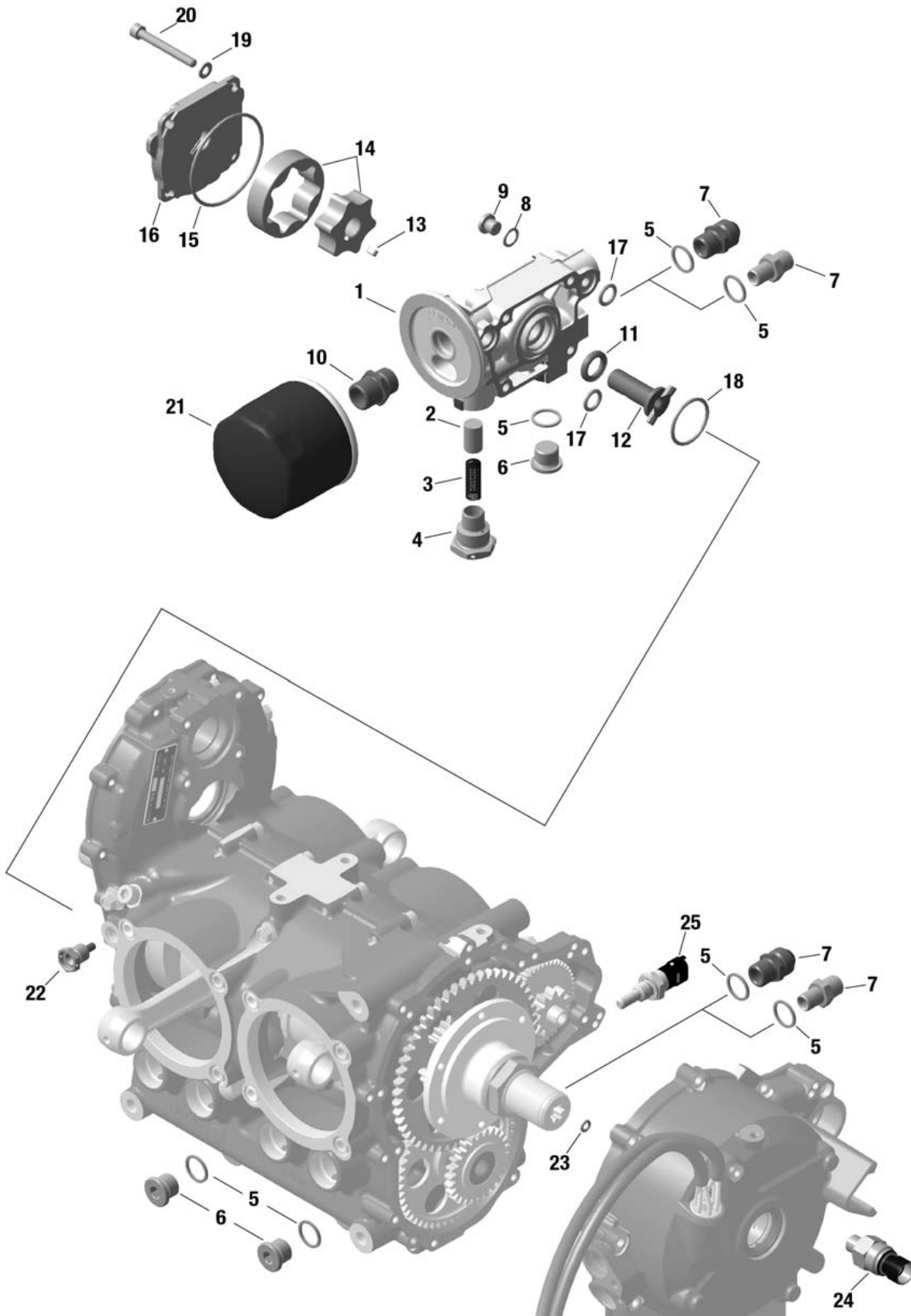


Fig. 79-20-00-2

BRP-Rotax

KATALOG CZĘŚCI ZAMIENNYCH / ILLUSTRATED PARTS CATALOG

Rozdział: 79-20-00

POMPA OLEJU, FILTR OLEJU, CZUJNIK TEMP. I CIŚN. OLEJU

Nr części Fig. No.	Status	Nr katalog Part No.	Poziom INDENT.	Opis / Description	Ilość na typ silnika parts per engine type		
					912 iS	912 iSc Sport	912 iS Sport
2 1		811460	.1	KORPUS POMPY OLEJU OIL PUMP HOUSING ASSY	1	1	1
2		856330	.1	TŁOCZEK REGUL. REGULATING PISTON	1	1	1
3		838125	.1	SPRĘŻYNA ZAWORU RED. 9,1/1,0/65,6 COMPRESSION SPRING DM9,1 D 1.0 L65.6	1	1	1
4		640850	.1	KOREK GWINT. M22x1,5 PLUG SCREW M22x1.5	1	1	1
5		430622	.1	PODKŁADKA USZCZELN. MIEDZ. A16x22 SEALING RING A16x22	5	5	5
6		240234	.1	KOREK GWINT. M16x1,5 PLUG SCREW M16x1.5	3	3	3
7		956655	.1	KRÓCIEC REDUKCYJNY M18x1,5/M16x1,5 ADAPTER M18x1.5/M16x1.5	2	2	2
7	s.v. N	956652 956651	.1	KRÓCIEC REDUKCYJNY 3/4-16UNF/M16x1,5 ADAPTER 3/4-16 UNF/M16x1.5	2	2	2
8		230150	.1	PODKŁADKA USZCZELN. MIEDZ. A10/14 GASKET RING 10x14	1	1	1
9		641733	.1	KOREK GWINT. M10x1 PLUG SCREW M10x1	1	1	1
10		924424	.1	KRÓCIEC FILTRA OLEJU OIL FILTER NIPPLE	1	1	1
11		430102	.1	SIEMERING 14x22x4 OIL SEAL 14x22x4 FPM	1	1	1
12		837292	.1	WAŁEK POMPY OLEJU OIL PUMP SHAFT	1	1	1
13		246580	.1	KOŁEK A4x4x8 KEY A4x4x8	1	1	1
14		888821	.1	WIRNIK POMPY OLEJU - ZESPÓŁ PRESSURE INNER AND OUTER ROTOR	1	1	1
15		830372	.1	O-RING 63-2,5 O-RING 63x2.5-N FPM 75	1	1	1
16		911713	.1	POKRYWA POMPY OLEJU OIL PUMP COVER	1	1	1
17		250460	.1	O-RING 11-2,7 O-RING 11x2.7-N FPM 75	2	2	2
18		950410	.1	O-RING 30-2,5 O-RING 30x2.5-N FPM 75	1	1	1
19	s.v. N	827961 827962	.1	PODKŁADKA 6,4 WASHER 6.4	4	4	4
20	s.v. N	241761 241762	.1	ŚRUBA IMBUSOWA M6x50 ALLEN SCREW M6x50	4	4	4
21		825016	.1	FILTR OLEJU OIL FILTER	1	1	1

BRP-Rotax

KATALOG CZĘŚCI ZAMIENNYCH / ILLUSTRATED PARTS CATALOG

Nr części Fig. No.	Status	Nr katalog Part No.	Poziom IDENT.	Opis / Description	Ilość na typ silnika parts per engine type		
					912 iS	912 iSc Sport	912 iS Sport
22		241785	.1	KOREK MAGNETYCZNY M12x1,5 MAGNETIC DRAIN PLUG M12x1.5	1	1	1
23		xxx 831929	.1	O-RING 5-2 O-RING 5x2-N FPM 75 patrz rozdz. 24-20-00	1	1	1
24		664365	.1	CZUJNIK CIŚNIENIA OLEJU 10 PRESSURE SENSOR 10	1	1	1
25		965537	.1	CZUJNIK TEMPERATURY OLEJU 10 TEMPERATURE SENSOR 10	1	1	1

BRP-Rotax

KATALOG CZĘŚCI ZAMIENNYCH / ILLUSTRATED PARTS CATALOG

STRONA CELOWO
POZOSTAWIONA PUSTA

BRP-Rotax

KATALOG CZĘŚCI ZAMIENNYCH / ILLUSTRATED PARTS CATALOG

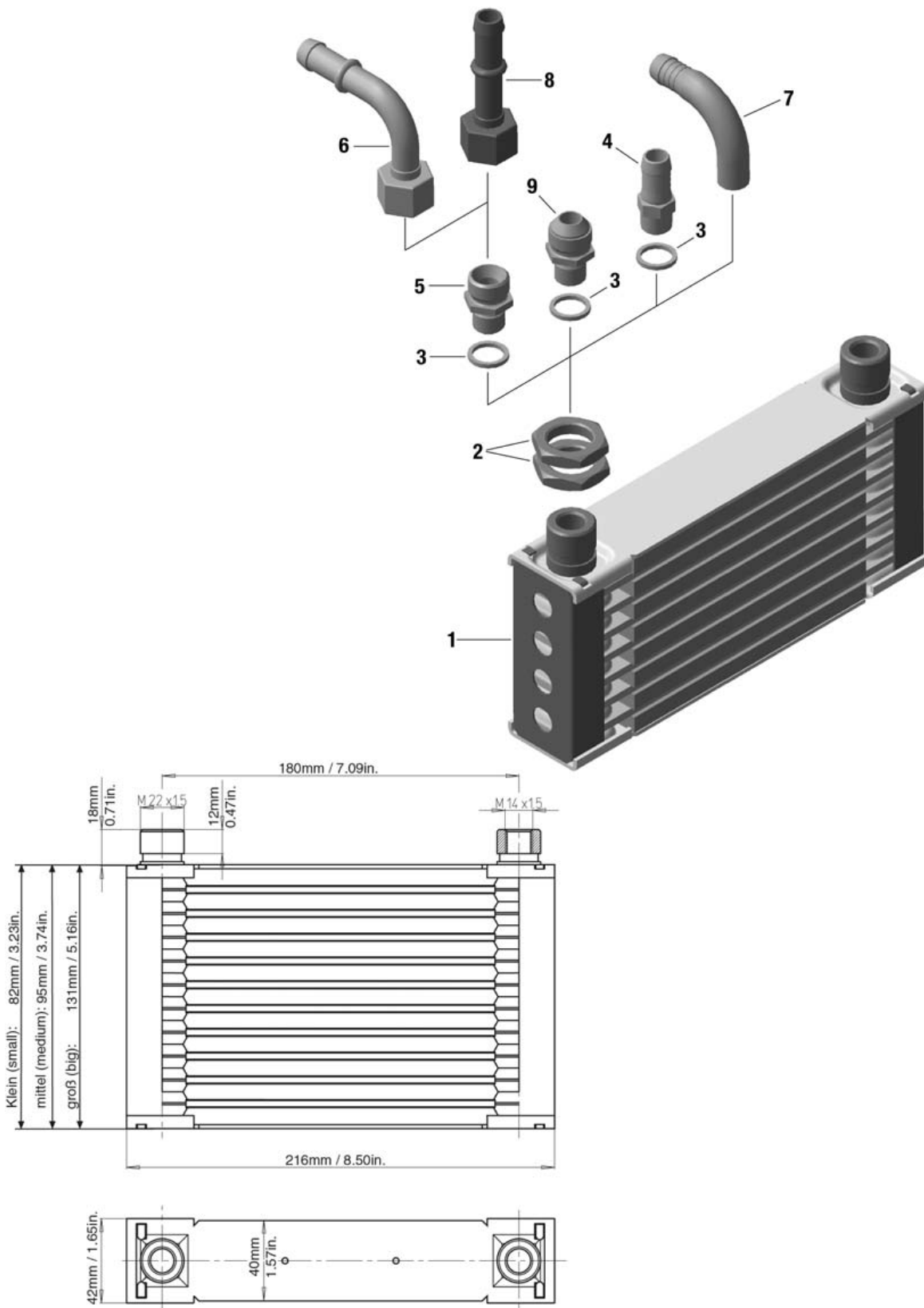


Fig. 79-20-00-3

Rozdział: 79-20-00

CHŁODNICA OLEJU

Nr części Fig. No.	Status	Nr katalog Part No.	Poziom INDENT.	Opis / Description	Ilość na typ silnika parts per engine type		
					912 iS	912 iSc Sport	912 iS Sport
3 1-4		886032	.1	CHŁODNICA OLEJU MAŁA – ZESPÓŁ OIL RADIATOR-SET	(1a)	(1a)	(1a)
1-4		886033	.1	CHŁODNICA OLEJU ŚREDNIA - ZESPÓŁ OIL RADIATOR-SET	(1b)	(1b)	(1b)
1-4		886034	.1	CHŁODNICA OLEJU DUŻA - ZESPÓŁ OIL RADIATOR-SET	(1c)	(1c)	(1c)
1-3,9		886036	.1	CHŁODNICA OLEJU – ZESPÓŁ UNF OIL RADIATOR-SET UNF	(1cd)	(1cd)	(1cd)
1		886000	.1	CHŁODNICA OLEJU OIL RADIATOR	(1a)	(1a)	(1a)
1		886002	.1	CHŁODNICA OLEJU OIL RADIATOR	(1b)	(1b)	(1b)
1		886002	.1	CHŁODNICA OLEJU OIL RADIATOR	(1c)	(1c)	(1c)
2		242873	.1	NAKTRETKA SZEŚC. M22x1,5 wys. 3 mm HEX. NUT M22x1,5	(4)	(4)	(4)
2,3,9		956645	.1	KRÓCCE OLEJ. UNF - ZESPÓŁ SCREW CONNECTION SET UNF	(1)	(1)	(1)
3,5,8		956615	.1	KRÓCCE OLEJ. PROSTE – ZESPÓŁ SCREW CONNECTION SET STRAIGHT	(1)	(1)	(1)
3,5,6		956585	.1	KRÓCCE OLEJ. KĄTOWE - ZESPÓŁ SCREW CONNECTION SET BENT	(1)	(1)	(1)
3		230387	..2	PODKŁADKA USZCZELN. MIEDZ. 14,2/18/2 GASKET RING A 14,2/18/2	(2)	(2)	(2)
4		840461	..2	KRÓCIEC OLEJOWY 13,2/9,5-M14x1,5 NIPPLE 13,2/9,5-M14x1,5	(2)	(2)	(2)
5		956577	.1	KRÓCIEC REDUKCYJNY M18x1,5/M14x1,5 ADAPTOR M1 8x1,5/M14x1,5	(2)	(2)	(2)
6		956580	.1	KRÓCIEC OLEJOWY GIĘTY BENT SOCKET ASSY.	AR	AR	AR
7		924585	.1	KRÓCIEC OLEJOWY KĄTOWY M14x1,5 ANGULARTUBE M14x1,5	AR	AR	AR
8		956610	.1	KRÓCIEC OLEJOWY PROSTY HOSE NIPPLE WITH UNION NUT	AR	AR	AR
9		956643	.1	KRÓCIEC REDUK. 3/4-16UNF/M14x1,5 ADAPTOR 3/4-16 UNF/M14X1,5	(2)	(2)	(2)

a Powierzchnia chłodzenia 125 cm² / Small. Cooling area 125 cm²

b Powierzchnia chłodzenia 142 cm² / Small. Cooling area 142 cm²

c Powierzchnia chłodzenia 234 cm² / Small. Cooling area 234 cm²

d Podłączenie UNF / Connection UNF

BRP-Rotax

KATALOG CZĘŚCI ZAMIENNYCH / ILLUSTRATED PARTS CATALOG

STRONA CELOWO
POZOSTAWIONA PUSTA

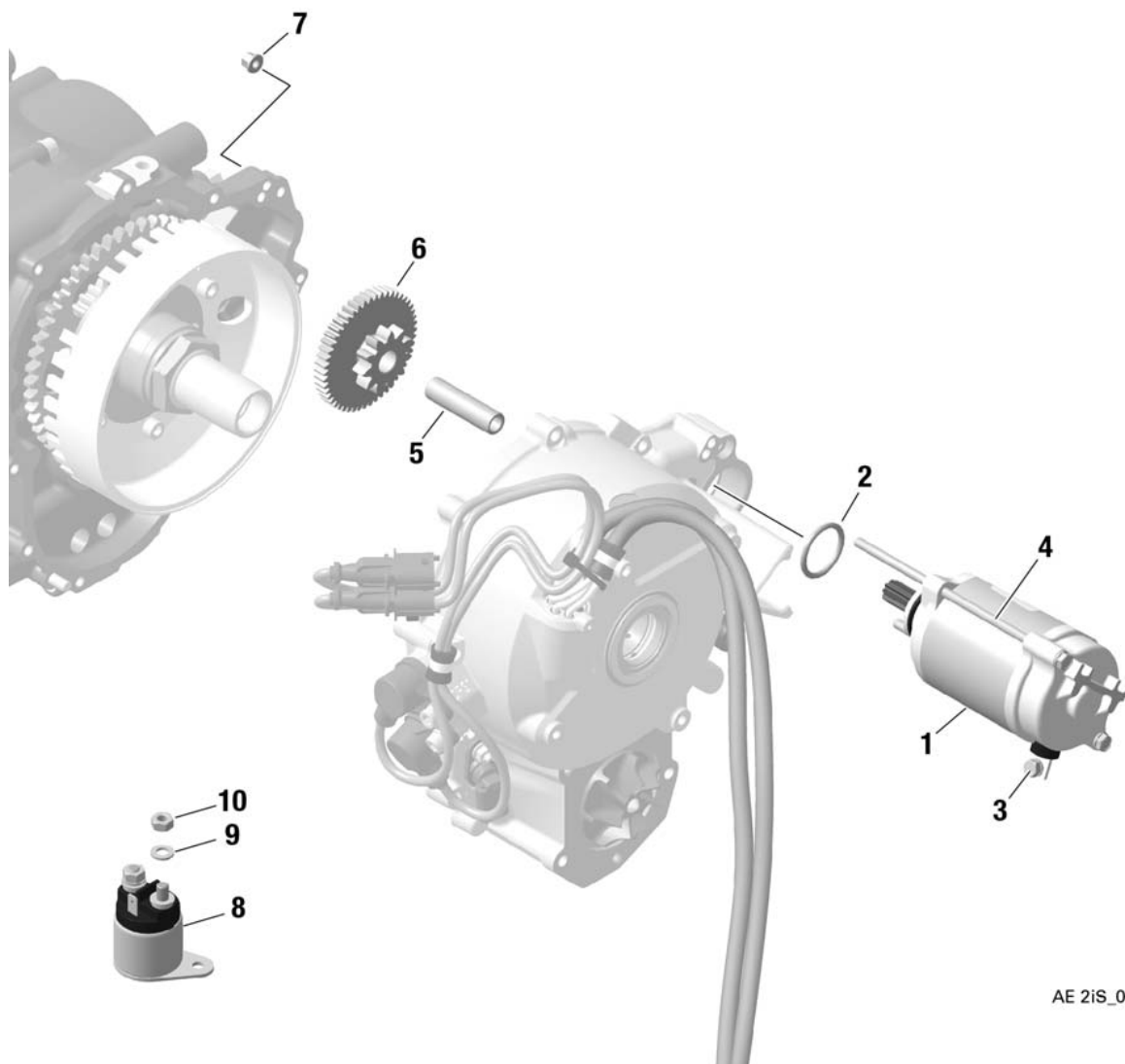
BRP-Rotax

KATALOG CZĘŚCI ZAMIENNYCH / ILLUSTRATED PARTS CATALOG

STRONA CELOWO
POZOSTAWIONA PUSTA

BRP-Rotax

KATALOG CZĘŚCI ZAMIENNYCH / ILLUSTRATED PARTS CATALOG



AE 2iS_0720

Fig. 80-10-00-1

Rozdział: 81-10-00

ROZRUSZNIK ELEKTRYCZNY, STYCZNIK ROZRUSZNIKA

Nr części Fig. No.	Status	Nr katalog Part No.	Poziom IDENT.	Opis / Description	Ilość na typ silnika parts per engine type		
					912 iS	912 iSc Sport	912 iS Sport
1 1-4		685667	.1	ROZRUSZNIK ELEKTRYCZNY - ZESPÓŁ ELECTRIC STARTER SET	1	1	1
2		250140	..2	O-RING 24,4-3,1 O-RING 62x1,5-N NBR 70	1	1	1
3		240457	..2	ŚRUBA TERMINALA M5x8 TERMINAL SCREW M5X8	1	1	1
4		241132	..2	ŚRUBA IMBUSOWA M5x143 SET BOLT M5X143	2	2	2
5		837102	.1	WAŁEK KOŁA POŚREDNICZĄCEGO IDLE GEAR SHAFT	1	1	1
6		834156	.1	KOŁO POŚREDNICZĄCE 50/11 Z IDLE GEAR 500/11 T	1	1	1
7		942311	..2	NAKRĘTKA SZEŚC. M5 HEX.NUTM5	2	2	2
8		992818	.1	STYCZNIK ROZRUSZNIKA STARTER RELAY ASSY.	1	1	1
9	s.v. N	945751 945831	.1	PODKŁADKA SPRĘŻYSTA A6 LOCK WASHER A6-FST	2	2	2
10		242214	.1	NAKRĘTKA SZEŚC. M6 HEX.NUTM6	2	2	2

BRP-Rotax

KATALOG CZĘŚCI ZAMIENNYCH / ILLUSTRATED PARTS CATALOG

STRONA CELOWO
POZOSTAWIONA PUSTA



Engine serial no.

Type of aircraft

Aircraft registration no.

ROTAX[®] authorized distributor

